

СОДЕРЖАНИЕ

1. Назначение и характеристика	2
2. Общий порядок работы	3
3. Выбор контроллера	5
4. Режимы работы	7
5. Примеры применения	15

Приложения :

1. Диагностические возможности приборов	21
2. Эксплуатационно-технические параметры	22
3. Монтажные схемы приборов	23
4. Электрические схемы подключения приборов	24
5. Диагностические провода для СТМ-4.х	29
6. Условные обозначения и сообщения приборов ...	30
7. Вероятные неисправности приборов	35
8. Функциональные клавиши приборов	37
9. Выбор контроллера для диагностики	38
10. Режимы работы приборов	41
11. Коды неисправностей контроллеров	47
12. Параметры контроллеров	58
13. Функции управления контроллерами	72
14. Паспортные данные контроллеров	76
15. Типовые значения параметров на ХХ	78
16. Диагностические приборы для автосервиса	79

1. НАЗНАЧЕНИЕ И ХАРАКТЕРИСТИКА

1.1. Настоящий документ предназначен для пользователей сканер-тестеров (далее: **приборы** или **тестеры**): **СТМ-2**, **СТМ-3.х** (СТМ-3.1, СТМ-3.2, СТМ-3.3, СТМ-3.5), **СТМ-4.х** (СТМ-4, СТМ-4.1) – в части диагностики контроллеров и систем управления двигателями с впрыском бензина для автомобилей ВАЗ, ГАЗ, УАЗ, ИЖ.

1.2. Руководство пользователя на приборы необходимо применять совместно со специальными руководствами по техническому обслуживанию и ремонту электронных систем управления двигателями (ЭСУД), которые выпускаются под редакцией автомобильных (моторостроительных) предприятий.

Дополнительную информацию по приборам и методике диагностирования ЭСУД можно получить на веб-странице разработчика <http://www.autoelectro.boom.ru>.

1.3. Электропитание приборов осуществляется от бортсети автомобиля с номинальным напряжением 12 В.

1.4. Связь приборов с контроллерами ЭСУД выполняется в соответствии с протоколами обмена через автомобильный диагностический разъем по однопроводной двунаправленной К-линии связи ISO 9141.

1.5. Диагностические возможности приборов приведены в приложении 1.

1.6. Основные эксплуатационно-технические параметры приборов приведены в таблице приложения 2.

1.7. Управление приборами осуществляется с помощью функциональных клавиш. Вывод информации производится на жидкокристаллический индикатор с подсветкой табло.

Монтажные схемы приборов и их панели управления показаны в приложении 3.

1.8. Приборы подключаются к бортсети автомобиля и диагностическому каналу бортового контроллера с помощью соответствующих диагностических и переходных кабелей или проводов.

Электрические схемы подключения приборов и адресация диагностических соединителей приведены в приложении 4.

Плюсовой провод питания маркируется красным или синим цветом, отрицательный – черным, диагностический – любым цветом.

Для исполнений СТМ-4.х используются переходные диагностические провода с цветной маркировкой штекеров согласно таблице приложения 5.

1.9. Комплектация на приборы и их исполнения приведена в соответствующих паспортах.

1.10. Условные обозначения, используемые по тексту, и краткие сообщения, отображаемые на экране приборов, приведены в приложении 6.

1.11. В связи с развитием ЭСУД и функций приборов настоящее руководство может не в полной мере соответствовать реально выполняемым функциям приборов.

2. ОБЩИЙ ПОРЯДОК РАБОТЫ

Общий порядок работы с приборами следующий:

- выполнить подключение прибора согласно п. 2.1;
- активизировать контроллер, включив зажигание;
- выбрать тип контроллера (см. раздел 3);
- выбрать режим работы (см. раздел 4);
- выполнить необходимые диагностические процедуры (см. разделы 4 и 5);
- выключить зажигание и отключить прибор от бортовой сети.

Примечание. Для обеспечения безопасной эксплуатации, хранения и транспортирования приборов пользоваться рекомендациями и указаниями, приведенными в настоящем руководстве и паспорте.

2.1. Порядок подключения приборов к бортовой и диагностической цепи (см. монтажные и электрические схемы в приложениях 3 и 4).

2.1.1. Общие сведения:

- подключение приборов выполнять при отключенном выключателе зажигания автомобиля;
- при сочленении соединителей не прилагать больших усилий;
- кабели прокладывать в стороне от горячих и вращающихся деталей двигателя и других агрегатов;
- если тестер не включается (нет изображения и/или звукового сигнала) или нет диагностической связи - см. рекомендации приложения 7;
- для кабелей X2 (BA3-1) может использоваться

дополнительный провод питания X5, подключаемый от штекера кабеля X2 к клемме "Плюс аккумулятора", и заглушка X12 для системы АПС, устанавливаемая в соединитель жгута АПС (колодка XS25):

- диагностические соединители размещены: для кабелей X1 (ГАЗ-1) и X4 (ГАЗ-2) - под капотом на щитке передка автомобиля; для X2 (ВАЗ)-1 и X3 (ВАЗ-3) - в салоне под рулевой колонкой или под перчаточным ящиком;

- при отключении тестера соблюдать порядок, обратный включению.

2.1.2. Порядок подключения прибора СТМ-2:

- соединить общий диагностический кабель X0 с одним из переходных кабелей X1-X4;

- подключить объединенный диагностический кабель X0+(X1-X4) к соответствующей диагностической колодке ЭСУД автомобиля: XS21-XS23, XP24.

2.1.3. Порядок подключения СТМ-3.х:

- подключить соответствующий диагностический кабель X7-X10 к розетке XS7 прибора;

- подключить кабель X7-X10 к соответствующей диагностической колодке ЭСУД автомобиля: XS21-XS23, XP24.

2.1.4. Порядок подключения прибора СТМ-4:

- соединить общий диагностический провод X15 с одним из переходных проводов: X16-X19 (маркировка проводов приведена в приложении 5);

- подключить объединенный диагностический провод X15+(X16-X19) в гнездо прибора XS12;

- подключить кабель питания прибора X14 с клеммами типа "Крокодил" к бортовому аккумулятору, соблюдая полярность: "Плюс" - красный или синий провод;

- подключить объединенный диагностический провод X15+(X16-X19) к контакту К-линии соответствующей диагностической колодки ЭСУД автомобиля: XS21-XS23, XP24 (см. приложение 5).

2.1.5. Порядок подключения прибора СТМ-4.1:

- подключить диагностический кабель X20 к розетке XS12 прибора;

- соединить диагностический кабель X20 с одним из переходных проводов: X16-X19 (маркировка проводов приведена в приложении 5);

- подключить клеммы типа "Крокодил" кабеля X20+ (X16-X19) к бортовому аккумулятору, соблюдая полярность: "Плюс" - красный или синий провод;

- подключить объединенный диагностический провод кабеля X20+ (X16-X19) к контакту К-линии соответствующей диагностической колодки ЭСУД автомобиля: XS21-XS23, XP24 (см. приложение 5).

2.2. Управление тестером осуществляется с помощью функциональных клавиш по экранному меню.

Расположение клавиш на панелях приборов приведено в приложении 3, а описание выполняемых ими функций - в приложении 8.

2.3. Вывод информации осуществляется на двухстрочный жидко-кристаллический символьный индикатор (ЖКИ) с подсветкой экрана.

2.4. Для обозначения строк меню управления тестером приняты следующие обозначения: "<>" - признак главного меню; ">" - признак подменю; ":" - признак подменю нижнего уровня.

2.5. Каждое нажатие клавиши сопровождается коротким звуковым сигналом (кроме СТМ-4.х). Длинный звуковой сигнал информирует пользователя о том, что новые строки управления или информация в данном разделе отсутствуют.

3. ВЫБОР КОНТРОЛЛЕРА

3.1. Управление тестером выполняется с помощью экранного меню режимов и процедур, структура которого зависит от типа тестируемого контроллера (или блока управления).

Главное экранное меню управления тестером имеет два уровня:

- уровень 1 - выбор контроллера;
- уровень 2 - выбор режима работы.

3.2. Экранное меню выбора контроллера и рекомендации по выбору контроллера приведены в приложении 9.

Функция выбора контроллера:

- для СТМ-2, СТМ-3.х выполняется с помощью клавиш "Up/Dn" и фиксируется нажатием клавиши "Entr";

- для СТМ-4 перебор контроллеров осуществляется автоматически и фиксируется в момент отображения требуемой

строки нажатием функциональной кнопки ("Entr").

3.3. В отдельных случаях после выбора контроллера установление связи может длиться 5-10 с, что иногда сопровождается сообщением "ОШИБКА ОБМЕНА С БЛОКОМ УПРАВЛЕН.", "ОШИБКА ОБМЕНА" или "ОТВ.ОТР." (ответ отрицательный).

В случае, если связь с контроллером не устанавливается в течении более 10 с, необходимо выдержать дополнительную паузу 10 с, затем перезагрузить контроллер и тестер (см. п. 3.4).

Если перезагрузка также не позволяет восстановить связь, то необходимо выполнить рекомендации по проверке исправности диагностической цепи (см. приложение 7).

3.4. Перезагрузку контроллера производить путем повторного включения зажигания. Перезагрузку тестера выполнять по одному из вариантов:

- вариант 1: нажать клавишу "Esc" - для СТМ-2 и СТМ-3.х, а для СТМ-4/4.1 - функциональную кнопку "Entr", при этом тестер должен выполнить повторную перезагрузку и вернуться к экранному меню выбора контроллера; если тестер не перезагружается, перейти к варианту 2;

- вариант 2: переподключить тестер к диагностическому соединителю - для СТМ-2 и СТМ-3.х, или кратковременно отключить его от клеммы "Плюс" бортового аккумулятора - для СТМ-4.х.

3.5. Обратить внимание: протоколы обмена контроллеров М1.5.4 и М1.5.4N BOSCH (для автомобилей "ВАЗ") в значительной степени совпадают. Поэтому для правильной идентификации контроллера необходимо прочитать паспортные данные в процедуре "ПАСПОРТ/ЗАВ. N БЛОКА" - они должны совпадать с обозначением контроллера по ТУ согласно колонке 2 таблицы 1. При неправильном выборе контроллера возможны: некорректное чтение отдельных параметров и неправильная идентификация некоторых кодов неисправностей.

3.6. Обратить внимание: контроллеры типа СОАТЭ-АВТРОН и ЭЛАРА поддерживают протокол обмена контроллера МИКАС-7 в части: большинства кодов неисправностей, основных параметров и функций управления.

Для корректной диагностики контроллеров СОАТЭ-АВТРОН

рекомендуется:

- при чтении и идентификации: кодов неисправностей, параметров и паспортных данных пользоваться экранным меню "СОАТЭ-АВТРОН";
- при выполнении процедур управления контроллером использовать экранное меню "МИКАС-7";
- при запуске функционального теста исполнительных механизмов использовать меню "АВТРОН".

4. РЕЖИМЫ РАБОТЫ

4.1. Основными режимами работы приборов являются:

- диагностика неисправностей ЭСУД;
- просмотр параметров контроллера;
- управление контроллером;
- просмотр особенностей комплектации ЭСУД;
- чтение паспортных данных контроллера.

4.2. Экранное меню выбора режимов работы приборов приведено в приложении 10.

Функция выбора режима:

- для СТМ-2, СТМ-3.х выполняется с помощью клавиш "Up/Dn" и фиксируется нажатием клавиши "Entr";
- для СТМ-4.х перебор режимов осуществляется автоматически и фиксируется в момент отображения требуемой строки нажатием функциональной кнопки;
- выход из меню "Режимы" осуществляется по клавише "Esc", а для СТМ-4.х - нажатием функциональной кнопки ("Entr").

4.3. **Диагностика неисправностей ЭСУД** выполняется путем выбора режима работы "**НЕИСПРАВНОСТИ**" ("**ОШИБКИ**").

4.3.1. В этом режиме осуществляется: просмотр текущих и накопленных кодов неисправностей ЭСУД, идентификация (расшифровка) кодов, а также сброс кодов неисправностей, накопленных в ОЗУ контроллера.

4.3.2. Все коды неисправностей (ошибок), регистрируемые контроллерами, описаны в таблицах приложения 11.

4.3.3. При выводе кода на экране тестера отображаются:

- в верхней строке - коды (от 1-го до 4-х);

- в нижней - краткое наименование неисправности.

4.3.4. Просмотр кодов неисправностей осуществляется:

- для СТМ-2 и СТМ-3.х нажатием клавиши "Up" (в начало списка) и клавиши "Dn" (к концу списка), при этом маркер кода ">" перемещается в выбранном направлении "Up-Dn" (начало-конец);

- для СТМ-4.х нажатием функциональной кнопки - при этом маркер кода перемещается в конец списка; по завершению просмотра последнего кода тестер возвращается к исходной процедуре в меню "Режимы".

4.3.5. Краткое наименование неисправности отображается в нижней строке в мерцающем режиме: "неисправный объект - тип неисправности". Например, для кода ">P0122" (контроллер ЯНВАРЬ-5.х) в верхней строке отображается сначала тип неисправного объекта "ДАТЧИК ДРОССЕЛЯ" ("Д. ДРОСС"), затем - тип неисправности этого объекта "НИЗК. УР.СИГНАЛА" ("НИЗК. УР"), что означает "Низкий уровень сигнала в цепи датчика положения дроссельной заслонки".

Если контроллер не зафиксировал неисправностей в системе управления двигателем, то на экран выводится сообщение: "ОШИБОК НЕТ" ("ОШИБ.НЕТ").

4.3.6. При выборе процедуры "СБРОС КОДОВ" ("СБРОС НП") тестер производит очистку буфера кодов неисправностей контроллера - все накопленные коды неисправностей стираются.

По завершению операции сброса кодов неисправностей выводится сообщение "СБРОШЕНЫ". Для подтверждения очистки буфера неисправностей контроллера выбрать процедуру "ВСЕ КОДЫ" ("ВСЕ НП") или "НАКОПЛЕННЫЕ КОДЫ" ("НАКОПЛЕН") и проверить, что "ОШИБОК НЕТ" ("ОШИБ.НЕТ").

4.3.7. Сброс накопленных кодов неисправностей можно выполнить менее удобным способом (без тестера), отключив клемму "Плюс" или "Минус" от аккумулятора на время более 10 с.

4.3.8. При работе в данном режиме необходимо учитывать, что тестер является всего лишь устройством для чтения доступной оперативной памяти контроллера, поэтому диагностические возможности тестеров ограничены

диагностическими возможностями контроллеров.

Большинство контроллеров способно определять только явные отказы элементов, короткие замыкания и обрывы электрических цепей.

4.3.9. Обратить внимание на следующие особенности диагностики кодов неисправностей:

- код "Неисправность оперативной памяти контроллера" появляется при каждом отключении контроллера от бортового аккумулятора или массы двигателя, что означает - адаптивные данные и коды неисправностей, накопленные контроллером, потеряны; данный код не является браковочным признаком; адаптивные данные могут быть восстановлены контроллером не ранее, чем через 0,5-2 ч работы двигателя, после чего контроллер автоматически удаляет данный код из оперативной памяти;

- коды неисправности цепей датчиков массового расхода воздуха и абсолютного давления определяются контроллером только на работающем двигателе;

- неправильная (обратная потоку воздуха) установка датчика расхода воздуха сопровождается кодом неисправности "Низкий уровень сигнала ДМРВ";

- коды неисправности цепей датчика детонации определяются контроллерами только на работающем двигателе при частоте вращения коленвала более 3500 об/мин в течение не менее 30 с;

- коды неисправности цепей датчиков кислорода, как правило, могут быть определены после 1-2-х минут работы двигателя, после завершения прогрева датчика;

- неисправности цепей главного реле и датчика положения коленвала, вторичных (высоковольтных) цепей зажигания, а также механические неисправности систем двигателя, могут приводить к определению контроллером ряда ложных кодов неисправностей, которые он может ошибочно зафиксировать при неустойчивой работе или произвольной остановке двигателя.

4.4. **Просмотр параметров ЭСУД** выполняется путем выбора режима работы "ПАРАМЕТРЫ" ("ПАРАМ").

4.4.1. Параметры контроллера разделены на несколько групп (см. приложение 10). Для СТМ-4.х определена одна

группа основных параметров.

Сводная таблица параметров для всех типов приборов и контроллеров приведена в приложении 12.

4.4.2. Листание страниц параметров производится:

- для СТМ-2 и СТМ-3.х - клавишами "Up" и "Dn", возврат в меню "ПАРАМЕТРЫ" - по клавише "Esc";

- для СТМ-4.х - нажатием функциональной кнопки; по завершению просмотра последнего параметра тестер возвращается к исходной процедуре в меню "РЕЖИМЫ"; для СТМ-4.1 оперативный возврат в меню "Режимы" по клавише "Esc" (при ее наличии).

4.4.3. Каждая страница параметров описывается двумя строками:

- в первой строке указаны: имя параметра и его значение, единица измерения (для СТМ-2);

- во второй строке указано краткое наименование параметра.

4.4.4. Исходным (по умолчанию) является режим **автопросмотра** параметров, когда значение наблюдаемого параметра обновляется на экране тестера 2-4 раза в секунду.

Для перехода в режим однократного просмотра параметров необходимо нажать клавишу "Entr", при этом параметры в пределах выбранной группы фиксируются, т.е. производится **однократная запись** или моментальный срез параметров ЭСУД по нажатию "Entr". Просмотр среза параметров можно выполнить клавишами "Up" и "Dn". Возврат к режиму автопросмотра производится повторным нажатием клавиши "Entr".

В СТМ-4.х процедура фиксации среза параметров отсутствует.

4.4.5. Для СТМ-2 и СТМ-3.х предусмотрена возможность перехода с режима просмотра значения одного параметра с его кратким наименованием на режим одновременного отображения двух параметров без наименований.

4.4.5.1. Для СТМ-2 необходимо:

- выбрать интересующую группу параметров;
- нажать клавишу "Entr";
- нажать клавишу "Up" для перехода к двум параметрам в начале списка;

- нажать клавишу "Dn" для перехода к двум параметрам в конце списка;

- для возврата к полному отображению параметра с (наименованием) необходимо: либо выйти из текущей процедуры просмотра группы параметров по "Esc", а затем снова войти в нее по "Entr", либо после выбора первого параметра в группе нажать клавишу "Up", либо после выбора последнего параметра в группе нажать клавишу "Dn".

Каждый переход от режима "Один параметр" к режиму "Два параметра" сопровождается длинным звуковым сигналом.

4.4.5.2. Для СТМ-3.х необходимо:

- выбрать интересующий параметр 1 в группе;
- нажать и удерживать клавишу "Alt";
- далее в зависимости от того, какой параметр 2 нужно наблюдать одновременно с параметром 1: нажать клавишу "Up" для загрузки во вторую строку параметра 2, который находится в группе выше параметра 1 или нажать клавишу "Dn" для загрузки во вторую строку параметра 2, который находится в группе ниже параметра 1;

- для возврата к полному отображению одного параметра (с наименованием) необходимо отпустить клавишу "Alt" и нажать клавишу "Up" или "Dn".

Таким образом, нажатием и удерживанием клавиши "Alt", производится фиксация в верхней строке любого выбранного параметра группы и подлистывание к нему во вторую (нижнюю) строку любого другого параметра группы.

4.4.6. Для СТМ-3.х предусмотрена возможность быстрого перехода от начала списка выбранной группы параметров в конец этого списка и обратно.

Для этого необходимо:

- нажать и удерживать клавишу "Fun", далее в зависимости от направления просмотра: нажать клавишу "Up" для перехода к первому параметру группы (в начало списка) или нажать клавишу "Dn" для перехода к последнему параметру группы (в конец списка);

- отпустить клавишу "Fun" для возврата к режиму построчного просмотра параметров.

4.5. Режим управления параметрами контроллера

“УПРАВЛЕНИЕ” (“УПРАВЛ”) является процедурой активной диагностики системы управления двигателем и предназначен для оперативной и долговременной коррекции отдельных параметров и состояний выхода контроллеров.

Перечень процедур управления контроллерами – см. приложение 13.

4.5.1. Для СТМ-2 и СТМ-3.х предусмотрены следующие процедуры управления:

“КОРРЕКЦИЯ” (“КОРРЕКЦ”) – долговременная коррекция параметров в EEPROM контроллера;

“УПРАВЛЕНИЕ ПАРАМЕТРАМИ” (“УПР.ПАР”) – оперативное управление параметрами контроллера;

“УПРАВЛЕНИЕ ВЫХОДАМИ” (“УПР.МЕХ”) – управление исполнительными механизмами и программными регуляторами системы.

Для СТМ-4.х функции коррекции параметров непосредственно включены в экранное меню режимов работы тестера. Остальные функции управления отсутствуют.

4.5.2. Порядок работы с процедурами управления для СТМ-2 и СТМ-3.х следующий:

- выбрать необходимую процедуру клавишами “Dn/Up” и нажать “Entr”;

- если необходимо увеличить на один шаг значение параметра, нажать клавишу “Up” (плюс), если уменьшить – клавишу “Dn” (минус);

- если необходимо отключить исполнительный механизм или программный регулятор, нажать клавишу “Dn” (ОТКЛ), если включить – “Up” (ВКЛ);

- для выхода из режима без сохранения изменений нажать клавишу “Esc”, а для выхода с сохранением изменений нажать клавишу “Entr”;

- при сохранении изменений в процедуре “УПРАВЛЕНИЕ ПАРАМЕТРАМИ” (“УПР.ПАР”) информация записывается в ОЗУ контроллера и сохраняется до момента отключения зажигания автомобиля;

- при сохранении изменений в процедуре “КОРРЕКЦИЯ” (“КОРРЕКЦ”) информация записывается в EEPROM контроллера для долговременного энергонезависимого хранения информации на весь срок службы контроллера и может быть при необходимости перезаписана.

4.5.3. Обратить внимание: отдельные функции управления, зарезервированны, например, для контроллеров М1.5.4 и М1.5.4N , и могут не поддерживаться для определенного исполнения ЭСУД.

4.5.4. В процедуре "УПРАВЛЕНИЕ ВЫХОДАМИ" ("УПР.МЕХ.") контроллер позволяет управлять одновременно только одним из исполнительных механизмов, т. е., если выбранный механизм активно управляется тестером, то другие механизмы возвращаются контроллером в исходное рабочее состояние.

Возможность сохранения заданного состояния исполнительного механизма "ВКЛ" или "ОТКЛ" не предусмотрена. При выходе из процедуры по клавише "Entr" или "Esc" управляемый механизм автоматически возвращается в состояние, определяемое рабочей программой контроллера.

4.5.5. Обратить внимание: отдельные функции управления исполнительными механизмами ЭСУД выполняются при определенных условиях:

- после включения зажигания только на неработающем двигателе (!);
- только на работающем двигателе (&);
- независимо от состояния двигателя.

С этой целью в таблице приложений, описывающих перечень функций управления контроллерами, приведены поясняющие ссылки, обозначенные условными знаками в скобках. Например:

- включение-отключение электробензонасоса - для всех типов контроллеров только на неработающем двигателе (зажигание включено);
- включение-выключение форсунок для МИКАС-5.4/7,х, МР-7.0 - только на работающем двигателе;
- включение тестов для форсунок и катушек зажигания (М1.5.4, М1.5.4.N, ЯНВАРЬ-5.х) и функционального теста для АВТРОН - только на неработающем двигателе (зажигание включено).

4.5.6. Обратить внимание на особенности режимов коррекции:

- режим электронной коррекции коэффициента глобальной топливopодачи RCOK (СК) предусмотрен только для контроллеров: МИКАС-7.Х, СОАТЗ-АВТРОН, ЭЛАРА;

- изменение коэффициентов топливоподачи RCOK (СК) или RCOД (СО) на $\pm 0,10$ равнозначно обогащению (или обеднению) топливовоздушной смеси на $\pm 10\%$;

- для контроллеров с антидетонирующими компонентами ЭСУД, например, датчиком кислорода, или ЭСУД, в которой предусмотрена установка потенциометра регулировки СО, режим электронной коррекции коэффициента топливоподачи на холостом ходу RCOД (СО) не выполняется или отсутствует, то есть введенные значения RCOД не сохраняются после отключения контроллера от аккумулятора (массы двигателя);

- режим электронной октан-коррекции UOZOC (UOC) предусмотрен только для контроллеров: МИКАС-7.X, СОАТЗ-АВТРОН, ЭЛАРА;

- увеличение параметра UOZOC (UOC) приводит к уменьшению угла опережения зажигания (УОЗ), так как введенная поправка вычитается из текущего значения УОЗ, что должно снижать вероятность детонации двигателя;

- уменьшение параметра UOZOC (UOC) приводит к фактическому увеличению угла опережения зажигания на величину UOZOC (UOC), но наблюдаемое значение угла опережения зажигания UOZ (UZ) контроллер не изменяет (недоработка), то есть не приводит в соответствие с фактическим, что не должно вводить пользователя тестером в заблуждение.

4.6. **Просмотр особенностей комплектации** ЭСУД выполняется путем выбора режима работы **"КОМПЛЕКТ"**. В СТМ-4.x этот режим отсутствует.

4.6.1. В части просмотра особенностей комплектования ЭСУД датчиками и исполнительными механизмами каждый тип контроллера имеет свои особенности, например, контроллер МР-7.0 BOSCH этих данных не содержит.

4.6.2. Сокращения, применяемые в приборах для описания признаков комплектации ЭСУД, приведены в приложении 6.

4.6.3. Порядок просмотра особенностей комплекта ЭСУД:

- выбрать клавишами "Dn/Up" группу данных по комплектации системы и нажать клавишу "Entr";

- просмотреть информацию в пределах выбранной группы

путем листания строк клавишами "Dn/Up"; при этом должна отображаться краткая информация о наличии комплектующего изделия ЭСУД или о его характеристике;

- для возврата на предыдущий уровень нажать "Esc".

4.7. Просмотр паспортных данных контроллера выполняется путем выбора режима работы "ПАСПОРТ". В СТМ-4 этот режим отсутствует.

4.7.1. Перечень информационных групп паспортных данных контроллеров приведен в приложении 14.

Для некоторых контроллеров, например, АВТРОН и VDO/ШТАЙЕР, паспортные данные сведены в одну группу.

4.7.2. Порядок просмотра паспортных данных:

- выбрать клавишами "Dn/Up" группу паспортных данных и нажать клавишу "Enter";
- просмотреть информацию в пределах выбранной группы путем листания строк паспортных данных клавишами "Dn/Up";
- для возврата на предыдущий уровень нажать клавишу "Esc".

4.7.3. Если запрашиваемая паспортная информация не запрограммирована заводом-изготовителем контроллера, то на экран выводится пустая или некорректная строка сообщения.

5. ПРИМЕРЫ ПРИМЕНЕНИЯ

Настоящий раздел предназначен для краткого ознакомления пользователя сканер-тестера с наиболее характерными операциями работы.

Для диагностики неявных неисправностей, когда контроллер не идентифицирует код ошибки, рекомендуем пользоваться типовыми параметрами контроллеров на холостом ходу (приложение 15).

Дополнительную информацию по методике диагностирования ЭСУД можно найти на веб-странице разработчика <http://www.autoelectro.boom.ru>.

5.1. Определение текущей неисправности

5.1.1. Внешнее проявление неисправности: при включении зажигания и/или при работающем двигателе лампа

диагностики двигателя "CHECK ENGINE" (желтого цвета на передней панели приборов) загорается и не гаснет, что означает "Проверь состояние системы управления двигателем".

5.1.2. Рекомендуемый порядок работы:

- подключить тестер к ЭСУД;
- включить зажигание, при необходимости запустить двигатель;
- выбрать режим просмотра текущих кодов неисправностей "НЕИСПРАВНОСТИ" ("ОШИБКИ") и процедуру "ТЕКУЩИЕ КОДЫ" ("ТЕКУЩИЕ");
- просмотреть наличие текущих (активных) кодов в памяти контроллера, пользуясь рекомендациями 4.3;
- после устранения обнаруженных дефектов повторить процедуру просмотра текущих кодов неисправностей на сбойном режиме работы двигателя и убедиться, что появляется сообщение типа "ОШИБОК НЕТ" ("ОШИБ.НЕТ").

5.2. Определение плавающей неисправности

5.2.1. Внешнее проявление неисправности: при работающем двигателе или в процессе движения автомобиля лампа диагностики двигателя "CHECK ENGINE" бессистемно загорается и гаснет.

5.2.2. Рекомендуемый порядок работы:

- подключить тестер к ЭСУД;
- включить зажигание;
- выбрать режим "НЕИСПРАВНОСТИ" ("ОШИБКИ") и процедуру "ВСЕ КОДЫ" ("ВСЕ НП") или процедуру "НАКОПЛЕННЫЕ КОДЫ" ("НАКОПЛЕН");
- просмотреть наличие в памяти контроллера всех (или накопленных) кодов неисправностей, выписать коды;
- сбросить тестером накопленные коды неисправностей в процедуре "СБРОС КОДОВ" ("СБРОС НП");
- повторно выбрать процедуру просмотра всех (или накопленных) кодов неисправностей и запустить режим работы двигателя, на котором проявляется неисправность; использовать рекомендации п. 4.3;
- сличить ранее записанные коды с новыми и при их совпадении рассмотреть вероятные причины плавающих (мерцающих) неисправностей цепей (см. п. 5.2.3);

- после устранения обнаруженных дефектов повторить процедуру просмотра всех (или накопленных) кодов неисправностей на сбойном режиме двигателя и убедиться, что появляется сообщение типа "ОШИБОК НЕТ" ("ОШИБ.НЕТ").

5.2.3. Как правило, плавающие или мерцающие неисправности связаны с плохими контактами электрических соединений или с нарушением изоляционных и экранирующих оболочек жгутов проводов ЭСУД, а также являются следствием ненадежной работы элементов ЭСУД при неблагоприятных условиях окружающей среды, вибраций, инерционных и тепловых воздействиях.

Большинство плавающих дефектов можно выявить путем шевеления жгута проводов ЭСУД при одновременном просмотре всех (или накопленных) кодов неисправностей контроллера.

5.3. Проверка исправности дроссельного устройства и его датчика

5.3.1. Внешнее проявление неисправности:

- обороты прогретого двигателя "гуляют" на холостом ходу;
- автомобиль не развивает полной мощности;
- лампа неисправности двигателя загорается при управлении педалью акселератора;
- рывки и провалы при разгоне автомобиля.

5.3.2. Рекомендуемый порядок работы:

- внешним осмотром проверить исправность дроссельного устройства, его привода и датчика положения дроссельной заслонки;

- подключить тестер к ЭСУД;
- включить зажигание;
- выбрать в режиме "ПАРАМЕТРЫ" ("ПАРАМ"), контролируемый параметр THR (степень открытия дроссельной заслонки);
- сравнить измеренное значение для закрытого дросселя с нормативом; при необходимости отрегулировать дроссельное устройство или его привод на полное закрытие по THR=0%;

- несколько раз резко нажать до упора и резко отпустить педаль привода дроссельной заслонки; проверить, что в закрытом положении дроссельной заслонки параметр

THR=0% и сохраняет свое значение - это значит, что нет подклинивания и люфта дроссельной заслонки в ее полностью закрытом положении; проверить в процедуре "ВСЕ КОДЫ" ("ВСЕ НП") или в процедуре "НАКОПЛЕННЫЕ КОДЫ" ("НАКОПЛЕН"), что при управлении дроссельной заслонкой не появляется код "Неисправность цепи ДПДЗ" - это значит, что нет дребезга контактов датчика;

- нажать педаль привода дроссельной заслонки до упора и сравнить измеренные значения параметров для полностью открытого дросселя с нормативом; при необходимости отрегулировать дроссельное устройство или его привод на полное открытие $THR > 90\%$;

- несколько раз резко нажать до упора и резко отпустить педаль привода дроссельной заслонки; проверить, что в открытом положении дроссельной заслонки параметр THR сохраняет свое максимальное значение - это значит, что нет подклинивания дроссельной заслонки в ее полностью открытом положении;

- очень плавно (цикл 10...20 секунд) нажать до упора педаль привода дроссельной заслонки и проследить за тем, чтобы таким же образом, то есть плавно (без провалов) увеличивалось значение параметра THR - это означает, что нет дребезга контактов датчика положения дроссельной заслонки в процессе его работы.

Датчик с обнаруженными дефектами должен быть заменен на исправный.

5.4. Электронная регулировка CO в отработавших газах двигателя

5.4.1. Внешнее проявление неисправности:

- переобогащение топливовоздушной смеси: повышенный эксплуатационный расход топлива, черный выхлоп;

- переобеднение топливовоздушной смеси: двигатель глохнет при переходе в режим холостого хода.

5.4.2. Электронная регулировка CO производится путем коррекции параметра RCO (CO) в долговременной памяти (EEPROM) контроллера и она возможна только для ЭСУД, которые не содержат потенциометр регулировки CO и антиоксидантные элементы (датчик кислорода).

5.4.3. Рекомендуемая методика регулировки CO:

- подключить тестер к ЭСУД;
- запустить и прогреть двигатель до температуры охлаждающей жидкости $TWAT=75...90$ °С и частоты вращения $FREQ=800\pm 50$ об/мин (минимальная по ТУ на двигатель); контроль $TWAT$ и $FREQ$ выполнить в процедуре "ПАРАМЕТРЫ/ОБЩИЕ" ("ПАРАМ/ОСНОВНЫЕ", "ПАРАМ");
- выбрать режим просмотра текущих кодов неисправностей "НЕИСПРАВНОСТИ" ("ОШИБКИ") и процедуру "ТЕКУЩИЕ КОДЫ" ("ТЕКУЩИЕ"); проверить отсутствие текущих (активных) кодов в памяти контроллера: должно появиться сообщение "ОШИБОК НЕТ" ("ОШИБ.НЕТ"); в противном случае регулировку СО при неисправной ЭСУД проводить не рекомендуется;
- подготовить и прогреть газоанализатор СО, вставить его щуп в выхлопную трубу;
- выбрать в процедуре "УПРАВЛЕНИЕ/КОРРЕКЦИЯ" ("УПРАВЛ/КОРРЕКЦ:", "КОРР.СО+" или "КОРР.СО-") параметр $RCOD$ (СО) - коэффициент коррекции СО на холостом ходу;
- клавишами "Dn" (минус) и "Up" (плюс) отрегулировать величину поправки коэффициента $RCOD$ по нормативу $CO=(0,8\pm 0,1)$ % в отработавших газах; для прибора СТМ-4.х использовать режимы "КОРР.СО+" (плюс) или "КОРР.СО-" (минус);
- при изменении $RCOD$ (СО) на один шаг регулирования необходимо учитывать временную задержку состояния двигателя и газоанализатора 5...10 с;
- установить повышенные обороты холостого хода $FREQ=3000...4000$ об/мин;
- проверить содержимое СО в отработавших газах, если $CO>0,5\%$, то имеет место просос неучтенного воздуха во впускной системе двигателя после датчика расхода воздуха;
- устранить (при необходимости) прососы неучтенного воздуха; выполнить повторную регулировку СО на холостом ходу.

5.4.4. После регулировки параметр RCOD (CO) должен находиться в диапазоне $\pm 0,1$ ($\pm 10\%$).

Если RCOD выходит за указанный диапазон, необходимо проверить исправность: датчика массового расхода воздуха, топливных форсунок, а также - элементов системы питания и системы выпуска двигателя.

ДИАГНОСТИЧЕСКИЕ ВОЗМОЖНОСТИ ПРИБОРОВ

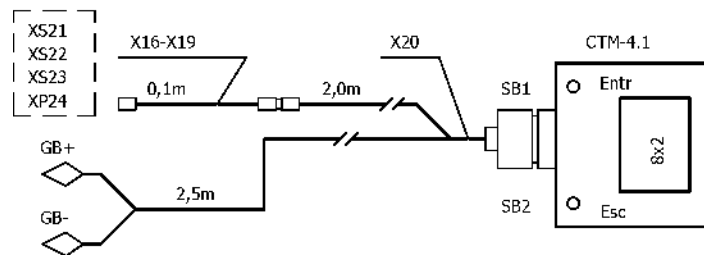
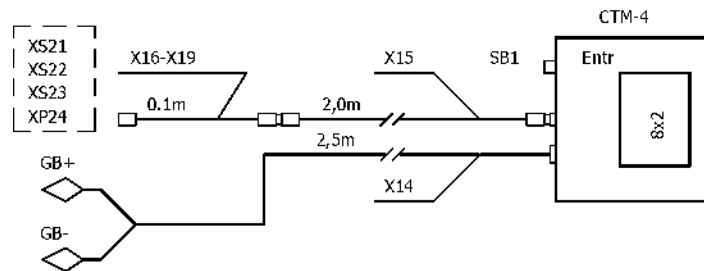
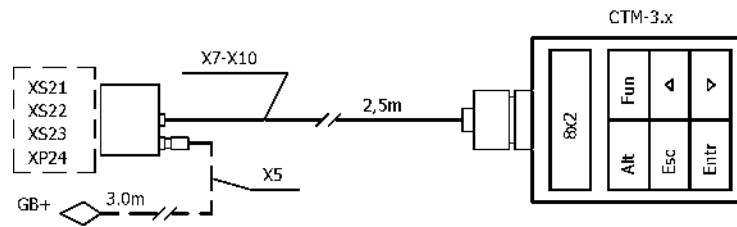
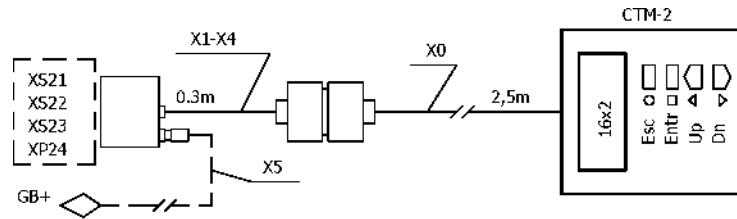
Тип контроллера для диагностики	Исполнение прибора СТМ-/Диагностика					
	-2	-3.1	-3.2	-3.3	-4	-4.1
Контроллеры ВАЗ						
М1.5.4 (BOSCH)	+	-	+	+	+	+
М1.5.4N (BOSCH)	+	-	+	+	+	+
ЯНВАРЬ-4 (РФ)	+	-	-	+	+	+
ЯНВАРЬ-5.1 (РФ)	+	-	+	+	+	+
MP7.0/E2 (BOSCH)	+	-	+	+	+	+
MP7.0/E3 (BOSCH)	+	-	+	+	+	+
ITMS-6F (GM)	-	-	-	+	-	-
ISFI-2S (GM)	-	-	-	+	-	-
Контроллеры ГАЗ*						
МИКАС-5.4 (РФ)	+	+	-	+	+	+
МИКАС-7 (РФ)	+	+	-	+	+	+
АВТРОН (РФ)	+	+	-	+	+	+
СОАТЭ-АВТРОН (РФ)	+	+	-	+	+	+
VDO/ШТАЙЕР (VDO)	+	+	-	+	+	+

Примечание: * - диагностика обеспечивается также для ЭСУД автомобилей УАЗ и ИЖ.

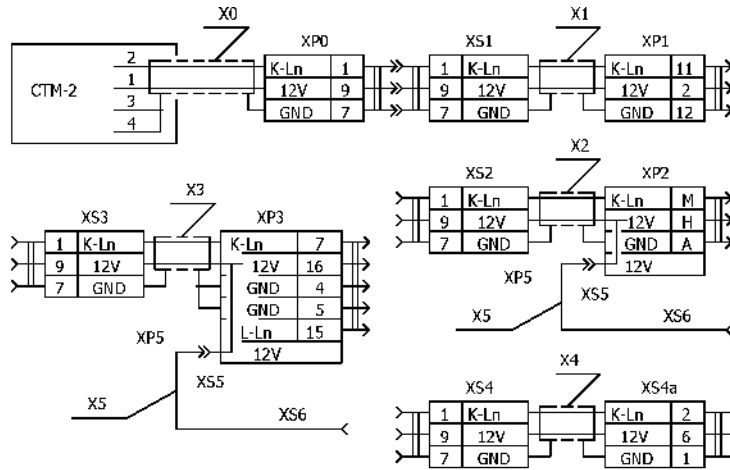
ЭКСПЛУАТАЦИОННО-ТЕХНИЧЕСКИЕ ПАРАМЕТРЫ ПРИБОРОВ

Параметр прибора	Тип прибора/значение параметра				
	СТМ-2	СТМ-3.1	СТМ-3.2	СТМ-3.3	СТМ-4.х
1. Типы диагн. контроллеров	11	5	5	13	11
2. Диагностика кодов ошибок	100%	100%	100%	100%	100%
3. Контроль параметров	100%	60-80%	60-80%	60-80%	5-30%
4. Просмотр паспорта и комплекта	100%	100%	100%	100%	Нет
5. Управление контроллером	100%	100%	100%	100%	10-30%
6. ЖК-индикатор	16x2	8x2	8x2	8x2	8x2
7. Функциональн. клавиатура:					
- кнопочная	4	-	-	-	1/2
- пленочная	-	6	6	6	-
8. Апгрейд программы*	Есть	Есть	Есть	Есть	Есть
9. Масса, кг					
- прибора	0,33	0,15	0,15	0,20	0,08
- комплекта	0,85	0,55	0,55	0,65	0,35
10. Габариты	92x45	70x30	70x30	80x30	70x20
- прибора, мм	x145	x140	x140	x155	x65
11. Напряжение питания, В			8...16		
12. Потребляемая мощность, Вт	0,80	0,35	0,35	0,45	0,30
13. Рабочая температура, °С			+1...+40		
14. Предельная рабочая температура, °С (до 30 мин.)			-10...+50		
15. Срок службы прибора, лет	5	5	5	5	3

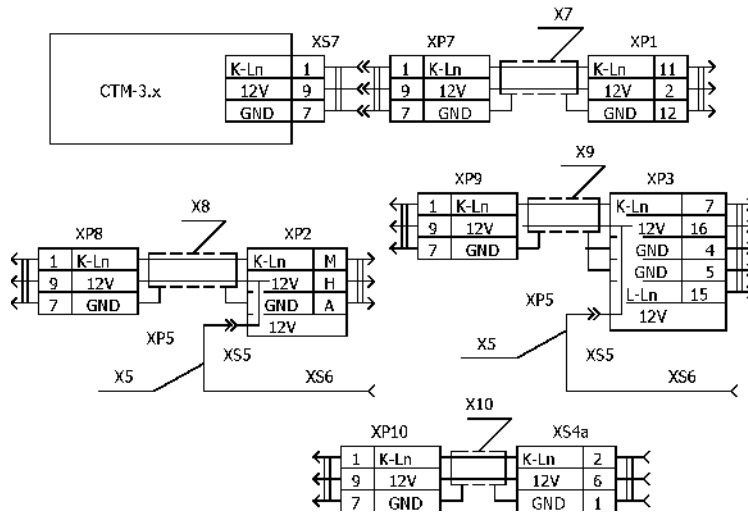
Примечание:
 ЖК-индикатор - жидкокристаллический индикатор;
 * - возможность перепрограммирования прибора в процессе эксплуатации.



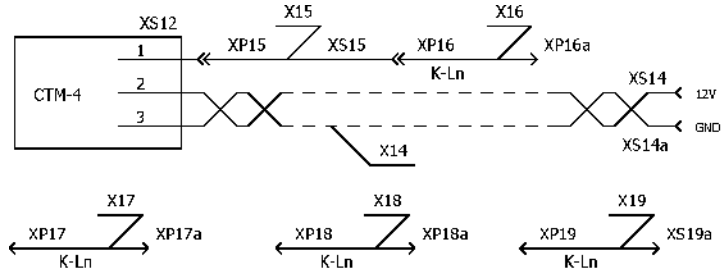
4.1. Электрические схемы подключения СТМ-2



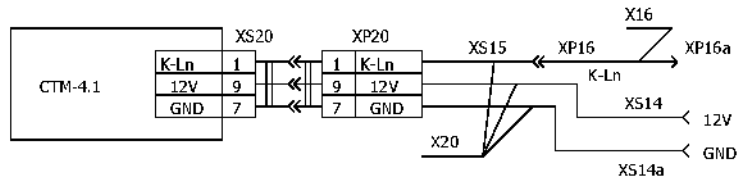
4.2. Электрические схемы подключения СТМ-3.х



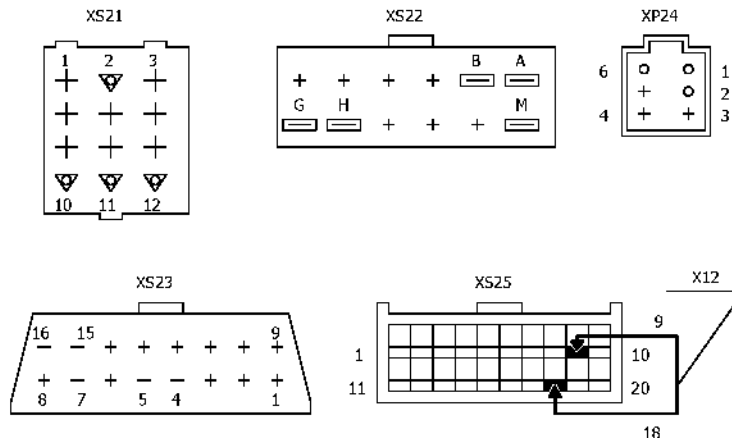
4.3. Электрическая схема подключения СТМ-4



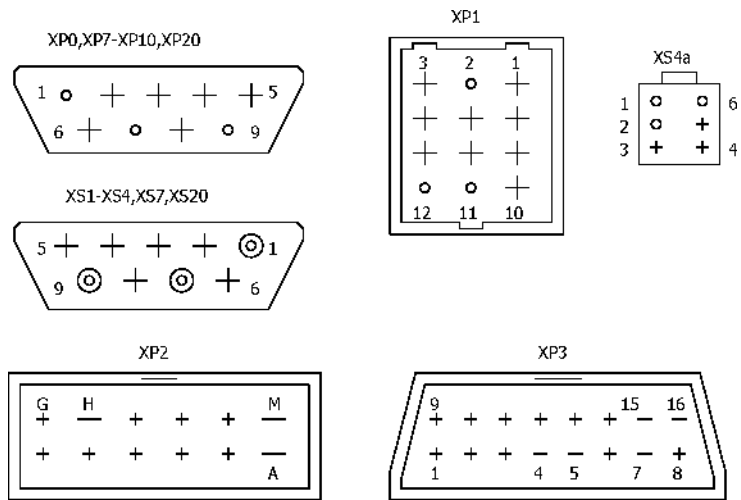
4.4. Электрическая схема подключения СТМ-4.1



4.5. Диагностические соединители ЭСУД (вид с лицевой стороны)



4.6 Диагностические соединители приборов
(вид с лицевой стороны)



**Обозначения, принятые на схемах
в приложениях 3 и 4:**

X0 - кабель диагностический общий СТМ-2;
X1 - кабель переходной ГАЗ-1 (EURO2) СТМ-2;
X2 - кабель переходной ВАЗ-1 (EURO2) СТМ-2;
X3 - кабель переходной ВАЗ-3 (EURO3) СТМ-2;
X4 - кабель переходной ГАЗ-2 (VDO) СТМ-2;
X5 - провод питания ВАЗ-1/3 для СТМ-2 и СТМ-3.х
(используется при отсутствии клеммы "Н" в XS22);
X7 - кабель диагностический ГАЗ-1 (EURO2) СТМ-3.х;
X8 - кабель диагностический ВАЗ-1 (EURO2) СТМ-3.х;
X9 - кабель диагностический ВАЗ-3 (EURO3) СТМ-3.х;
X10 - кабель диагностический ГАЗ-2 (VDO) СТМ-3.х;
X12 - перемычка (заглушка) АПС-ВАЗ;
X15 - провод диагностический общий (VDO) СТМ-4;
X16-провод-переходник диагностический ГАЗ-1 СТМ-4;
X17-провод-переходник диагностический ВАЗ-1 СТМ-4;
X18 - провод-переходник диагностический ВАЗ-3 СТМ-4;
X19 - провод-переходник диагностический ГАЗ-2 СТМ-4;
X20 - кабель диагностический общий СТМ-4.1;
XP0, XP7-XP10, XP20 - вилка DB-9M;
XS1-XS4, XS7, XS20 - розетка DB-9F;
XP5, XP15-XP19 - штырь Ш-1, 6;
XS5, XS12, XS15-XS19 - гнездо Г-1, 6;
XS6, XS14, XS14a- зажим типа "Крокодил" (АЕС-1/4);
XP1 - вилка диагностическая ГАЗ-1 - для XS21;
XP2 - вилка диагностическая ВАЗ-1 - для XS22;
XP3 - вилка диагностическая ВАЗ-3 - для XS23;
XS4a- розетка диагностическая ГАЗ-2 - для XP24;
XS21- розетка для диагностики ЭСУД ГАЗ-1 (EURO2):
2 - +12В, 11 - К-линия, 12 - масса, 10 - L-линия;
XS22- розетка для диагностики ЭСУД ВАЗ-1 (EURO2):
Н - +12В (может отсутствовать), М - К-линия, А - масса,
G - электробензонасос ("+"); В - L-линия;
XS23- розетка для диагностики ЭСУД ВАЗ-3 (EURO3):
16 - +12В, 7 - К-линия, 4/5 - масса, 15 - L-линия;
XP24- вилка для диагностики ЭСУД ГАЗ-2 (VDO):
6 - +12В, 2 - К-линия, 1 - масса;
XS25- соединитель блока АПС-4/ВАЗ;
K-Ln- цепь диагностической К-линии;

L-Ln - цепь L-линии самодиагностики;
12V - клемма "30" (плюс) бортовой сети автомобиля;
GND - клемма "Масса" (минус) бортовой сети;
+GB - клемма "Плюс" аккумулятора;
-GB - клемма "Минус" аккумулятора;
SB1, SB2 - кнопка тактовая.

ДИАГНОСТИЧЕСКИЕ ПРОВОДА-ПЕРЕХОДНИКИ СТМ-4.х

Автомобиль, диагностический соединитель	Контакт К-линии прил. 4	Диагн. провод-переходник		
		Тип контакта	Маркировка	
ГАЗ/EURO2 * Розетка 12 конт. 613012 РФ	11 XS21	Штырь (3,2)	Зеленый или черный	
ВАЗ/EURO2 Розетка 12 конт. 12020043 DELPHI	М XS22	Штырь (2,8)	Красный или желтый	
ВАЗ/EURO3 ** Розетка 16 конт. 12110250 DELPHI	7 XS23	Штырь (1,0)	Синий или фиолетовый	
ГАЗ/VDO (ШТАЙЕР) Вилка 6 конт. DT04-6P DEUTSCH	2 XP24	Гнездо (1,6)	Белый или бесцветный	

Примечание:

* - применяется для автомобилей УАЗ и ИЖ;

** - применяется для перспективных автомобилей
ГАЗ, УАЗ, ИЖ.

УСЛОВНЫЕ ОБОЗНАЧЕНИЯ И СЛУЖЕБНЫЕ СООБЩЕНИЯ

6.1. Условные обозначения:

ВУС - высокий уровень сигнала;
 ДАД - датчик абсолютного давления воздуха;
 ДМРВ - датчик массового расхода воздуха;
 ДНД - датчик неровной дороги;
 ДПТР - датчик положения топливной рейки;
 ДПКВ - датчик положения коленчатого вала;
 ДПРВ - датчик положения распределительного вала;
 ДПКРЦ - датчик положения клапана рециркуляции;
 ДТЖ - датчик температуры охлаждающей жидкости;
 ДТВ - датчик температуры воздуха;
 ДПДЗ - датчик положения дроссельной заслонки;
 ДК - датчик кислорода (лямбда-зонд);
 ДЧ - датчик частоты;
 ДФ - датчик фазы;
 ЖКИ - жидко-кристаллический индикатор;
 КЗ - короткое замыкание;
 КРЦ - клапан рециркуляции;
 КПА - клапан продувки адсорбера;
 ЛЗ - лямбда-зонд (датчик кислорода);
 НУС - низкий уровень сигнала;
 ОЖ - охлаждающая жидкость;
 ОЗУ - оперативное запоминающее устройство контроллера;
 ОМЧВ - режим ограничения минимальной частоты вращения двигателя на холостом ходу;
 ПЗУ - постоянное запоминающее устройство блока;
 ПРСО - потенциометр регулировки СО;
 РДВ - регулятор дополнительного воздуха (или РХХ);
 РБН - реле электробензонасоса;
 РСН - реле свечей накаливания;
 РХХ - регулятор холостого хода (или РДВ);
 СО - концентрация окиси углерода;
 СН - концентрация углеводородов;
 ТВС - топливо-воздушная смесь;
 ЭСУД - электронная система управления двигателем;
 Флэш-ОЗУ - энергонезависимое ОЗУ (EEPROM) для адаптации

контроллера;
УОЗ - угол опережения зажигания;
XX - холостой ход.

6.2. Служебные сообщения приборов:

БЕДН - состояние ТВС по датчику кислорода "БЕДНО";
БОГАТАЯ - богатая топливовоздушная смесь;
БЕДНАЯ - бедная топливовоздушная смесь;
БЛОК УПР - контроллер (блок) управления двигателем;
Б.НАСОС - электробензонасос (или РБН);
БОРТСЕТЬ - бортовая сеть автомобиля;
БОГТ - состояние ТВС по датчику кислорода "БОГАТО";
ВЕНТ.ОХЛ - реле электроклапана охлаждения;
ВЕНТ.О.1 - реле электроклапана № 1;
ВЕНТ.О.2 - реле электроклапана № 2;
ВКЛ - механизм или функция включены;
ВКЛЮЧИТЕ ЗАЖИГАН. - для активизации диагностической связи с контроллером включить зажигание автомобиля;
ВЫСОКОЕ - значение параметра выше допустимого уровня или высоковольтные цепи зажигания;
ВЫСОК.ХХ - высокая частота вращения на ХХ двигателя;
ВЫСОК.ОБ - частота вращения превысила максимум;
ВЫСОК.УР - высокий уровень сигнала в цепи;
ВНУТ.ОЗУ - внутреннее ОЗУ контроллера;
ВНЕС.ОЗУ - внешнее ОЗУ контроллера;
Г-ПЕДАЛ1 - датчик положения газ-педали № 1;
Г-ПЕДАЛ2 - датчик положения газ-педали № 2;
ДАТ.ФАЗЫ - датчик фазы или положения распределительного вала;
Д.АБ.ДАВ - датчик абсолютного давления (разряжения);
ДПКВ - датчик положения (частоты) коленчатого вала;
ДВИГАТЕЛЬ - двигатель автомобиля;
Д. СКОР. - датчик скорости автомобиля;
Д. РЕЙКИ - датчик положения топливной рейки;
ДМРВ - датчик массового расхода воздуха;
Д.Т°ВОЗД - датчик температуры воздуха;
Д.Т°О.Ж. - датчик температуры охлаждающей жидкости;
Д. ДРОСС - датчик положения дроссельной заслонки;
ДК 1/2 - дат. кислорода (лямбда-зонд) № 1 или № 2;
Д.ДЕТОН1/2 - датчик детонации № 1 или № 2;

Д.АДСОРБ - датчик положения клапана продувки адсорбера;
Д.ДОРОГИ - датчик неровной дороги;
Д.РЕЦИРК - датчик положения клапана рециркуляции;
Д.У.РУЛЯ - датчик положения гидроусилителя руля;
ДЕТОНАЦИИ НЕТ - нет детонации в двигателе;
ЗАГРУЗКА ЖДИТЕ 5 с" - идет начальная загрузка программы тестера, ждите примерно 5...10 секунд;
ЗП Ф-ОЗУ - запись во Ф-ОЗУ (EEPROM) контроллера;
ЗУ ОШИБ. - оперативная память кодов ошибок;
ЕСТЬ - бит состояния или элемент присутствуют;
ИММОБИЛ. - иммобилизатор двигателя;
ИНФОРМАЦИИ НЕТ - тестер не определяет код неисправности;
КЗ СЕТЬ - короткое замыкание цепи на бортовую сеть;
КЗ МАССА - короткое замыкание цепи на массу;
КОНДИЦ - реле кондиционера;
К-ЛИНИЯ- - КЗ диагностической цепи на массу;
К-ЛИНИЯ+ - КЗ диагностической цепи на бортовую сеть;
К.РЕЦИРК - клапан рециркуляции отработавших газов;
К.АДСОРБ - клапан продувки адсорбера;
К.ЗАЖ.14 - катушка зажигания цилиндров № 1 и № 4;
К.ЗАЖ.23 - катушка зажигания цилиндров № 2 и № 3;
КЛ.ЭПХХ - клапан экономайзера принудительного ХХ;
ЛАМПА НП - лампа диагностики (неисправности) двигателя ("CHECK ENGINE");
МАКС.УОЗ - максимальное смещение (отскок) УОЗ по детонации;
МЕДЛЕНН. - медленный отклик на обеднение или обогащение топливо-воздушной смеси;
НИЗК. УР - низкий уровень сигнала в цепи;
НЕЙТРАЛ. - нейтрализатор отработавших газов;
НАГРЕВ 1 - напряжение подогрева дат. кисл. № 1;
НАГРЕВ 2 - напряжение подогрева дат. кисл. № 2;
НАГР.ДК1 - нагреватель датчика кисл. № 1;
НАГР.ДК2 - нагреватель датчика кисл. № 2;
НЕТ ФУНК - отрицательный ответ контроллера на запрос тестера;
НЕТ - бит состояния или элемент отсутствуют;
НИЗК. ХХ - низкая частота вращения на холостом ходу двигателя;
НИЗКОЕ R - низкое сопротивление нагревателя ДК;

НП Л-РЕГ - неисправность лямбда-регулятора по датчику кислорода;
НП СИГН. - неверный сигнал;
НЕТ УБС - пропадание напряжения бортовой сети;
НП ЦЕПИ - неисправность цепи (общая);
НЕИСПР.1 - неисправность № 1;
НЕИСПР.2 - неисправность № 2;
НП.ИДЕНТ - код неисправности не идентифицируется;
НП ОЗУ - неисправность ОЗУ контроллера;
НП ПЗУ - неисправность ПЗУ контроллера;
НЕЭФФЕКТ - эффективность нейтрализатора ниже допустимого порога;
ОБРЫВ Ц. - обрыв электрической цепи;
ОТВ.ОТР. - отрицательный ответ контроллера на запрос тестера (контроллер не поддерживает выполнение данной функции);
ОТСУТСТВ - код неисправности не идентифицируется (отсутствует);
ОБР/КЗ М - обрыв цепи или КЗ на массу;
ОБР/КЗ + - обрыв цепи или КЗ на бортовую сеть;
ОБРЫВ Ц. - обрыв цепи;
ОТКЛ - механизм или функция отключена;
ОШИБКА ОБМЕНА - диагностическая связь с блоком (контроллером) не устанавливается;
ОШИБКА ПАМЯТИ - неисправность флэш-ПЗУ тестера (несовпадение контрольной суммы кодов ПЗУ в секторе 1 или секторе 2);
ОШИБ.НЕТ - неисправностей в ЭСУД не выявлено;
ОШ.СВРОС - ошибка сброса контроллера;
ОШ.СВРОС - коды неисправности (ошибки) сброшены;
ОПОРНОЕ - опорное напряжение для питания датчиков;
ПУСК.ФОР - пусковая топливная форсунка;
ПОТ.СО 1 - потенциометр регулировки СО № 1;
ПОТ.СО 2 - потенциометр регулировки СО № 2;
ПОДКЛЮЧ. - неправильное подключение элемента;
ПРОЖИГ - цепь управления прожигом нити ДМРВ;
ПРОПУСКИ - пропуски зажигания;
ПЕРЕГРЕВ - температура охлаждающей жидкости > 105 °С;
ПЕРЕГРУЗ - перегрузка в цепи управления;
ПЗУ - постоянное запоминающее устройство;

РАСХ.МЕР - расходомер топлива;
РДВ1 - цепь № 1 управления РДВ (или РХХ);
РДВ2 - цепь № 2 управления РДВ (или РХХ);
РЕЛЕ ГЛ. - реле главное;
Р.НАКАЛА - реле свечей накаливания;
РЕЛЕ ЭБН - реле электробензонасоса;
СБ ПРОГР - несанкционированный сброс программы;
СБОЙ - сбой сигнала в цепи;
СМЕСЬ 1 - состояние ТВС ДК № 1;
СМЕСЬ 2 - состояние ТВС ДК № 2;
СБРОШЕНЫ - коды неисправностей сброшены (обнулены);
ТАХОМЕТР - прибор для измерения частоты вращения;
УСТАНОВК - неправильная установка элемента;
ЧТ Ф-ОЗУ - неисправность чтения из Ф-ОЗУ (EEPROM);
ЦИЛИНДР1...8 - цилиндр № 1...№ 8 двигателя;
ЦЕПЬ ЗЖ1...8 - цепь зажигания цилиндра № 1...№ 8;
ФОРСУН.1...8 -топливная форсунка цилиндра №1...№ 8;
EEPROM - флэш-ОЗУ контроллера;
L-ЛИНИЯ - L-линия включения самодиагностики контроллера.

ВЕРОЯТНЫЕ НЕИСПРАВНОСТИ ПРИБОРОВ

Наименование неисправности, вероятная причина и рекомендации по ее устранению

1. Неисправность: После подключения к диагностическому соединителю тестер не работает:

- не подключена масса автомобиля: проверить соединение массы двигателя и кузова, включить выключатель массы;
- неисправность жгута проводов ЭСУД автомобиля: восстановить жгут проводов;
- отсутствует +12В в диагностическом соединителе ВАЗ: подключить провод питания от "клеммы +" аккумулятора в гнездо диагностического соединителя;
- неисправность диагностического кабеля тестера: восстановить повреждение кабеля;
- неисправность тестера: заменить тестер.

2. Неисправность: При пуске двигателя тестер отключается или перезагружается:

- нарушение контакта провода массы ЭСУД с массой двигателя: восстановить контакт;
- нарушение контакта в диагностическом соединителе: переподключить тестер к диагностическому разъему;
- высокий разряд бортового аккумулятора: выполнить профилактику и заряд аккумуляторной батареи.

**3. Сообщение: "ОШИБКА ОБМЕНА С БЛОКОМ УПРАВЛЕН",
"ОШИБКА ОБМЕНА", "ОТВ. ОТР."**

Нет диагностической связи с контроллером (блоком):

- выдержать дополнительную паузу 10-15 с до установления связи с контроллером;
- не включено зажигание автомобиля: включить зажигание;
- неправильно выбран контроллер: повторно включить зажигание автомобиля и перезагрузить тестер;
- плохой контакт в диагностическом соединителе, переподключить тестер к соединителю диагностики;
- деформирован штырь (гнездо) диагностического соединителя: отрихтовать и восстановить контакт;
- неисправность диагностической цепи жгута проводов ЭСУД: устранить неисправность цепи жгута;
- прерывание диагностической связи блоком АПС: отключить блок АПС и установить заглушку АПС;
- неисправность контроллера или его К-линии: заменить контроллер на исправный;
- неисправность диагностического кабеля тестера: восстановить кабель (см. приложение 3);
- неисправность К-линии тестера: заменить тестер.

4. Сообщение: "ОШИБКА ПАМЯТИ"

Неисправность флэш-ПЗУ тестера: заменить тестер.

ФУНКЦИОНАЛЬНЫЕ КЛАВИШИ ПРИБОРОВ

Исполн. СТМ-				Обозн.	Описание операций для функциональной клавиши
-2	3.х	-4	4.1		
+	+	+	+	Entr	Ввод или активизация операции, подтверждение команды
+	+	-	-	Esc	Отказ от выполнения команды, возврат к предыдущей операции
+	+	-	-	Up	Просмотр снизу-вверх, включение механизма, увеличение параметра
+	+	-	-	Dn	Просмотр сверху-вниз, выключение механизма, уменьшение параметра
-	+	-	-	Alt	Выполнение альтернативных функций № 1 при нажатии Up или Dn
-	+	-	-	Fun	Выполнение альтернативных функций № 2 при нажатии Up или Dn

Примечание:

Исполн. СТМ- - исполнение прибора;

Обоз. - обозначение функциональной клавиши.

ВЫБОР КОНТРОЛЛЕРА ДЛЯ ДИАГНОСТИКИ

1.1. Экранное меню выбора контроллеров

Обозначение	Наименование контроллера
<u>Сканер-тестер СТМ-2</u>	
БЛОК УПРАВЛЕНИЯ:	Тип контроллера для диагностики
M1.5.4 BOSCH	M1.5.4 (BOSCH), ЯНВАРЬ-5.1.1/2 (РФ)
M1.5.4N BOSCH	M1.5.4.N (BOSCH), ЯНВАРЬ-5.1 (РФ)
MP7.0 EURO2	MP-7.0.N (BOSCH) для ЕВРО-2
MP7.0 EURO3	MP-7.0 Н (BOSCH) для ЕВРО-3
ЯНВАРЬ-4	ЯНВАРЬ-4, ЯНВАРЬ-4.1
МИКАС-5.4	M1.5.4 МИКАС-5.4 (РФ)
МИКАС-7	МИКАС-7.1/7.2/7.3 (РФ)
АВТРОН	M1.5.4 АВТРОН (РФ)
СОАТЭ-АВТРОН	СОАТЭ-АВТРОН, ЭЛАРА (РФ)
VDO (ШТАЙЕР)	VDO/ШТАЙЕР для дизеля ГАЗ-560
<u>Сканер-тестер СТМ-3.1</u>	
БЛОК:	Тип контроллера для диагностики
МИКАС-5	M1.5.4 МИКАС-5.4 (РФ)
МИКАС-7	МИКАС-7.1/7.2/7.3 (РФ)
АВТРОН	M1.5.4 АВТРОН (РФ)
С-АВТРОН	СОАТЭ-АВТРОН, ЭЛАРА (РФ)
АВТОМАТ.	Автоматическое определение типа из списка, указанного выше
ШТАЙЕР	VDO/ШТАЙЕР для дизеля ГАЗ-560
<u>Сканер-тестер СТМ-3.2</u>	
БЛОК:	Тип контроллера для диагностики
M1.5.4	M1.5.4 (BOSCH), ЯНВАРЬ-5.1.1/2 (РФ)
M1.5.4N	M1.5.4.N (BOSCH), ЯНВАРЬ-5.1 (РФ)
MP7.0/E2	MP-7.0.N (BOSCH) для ЕВРО-2
MP7.0/E3	MP-7.0 Н (BOSCH) для ЕВРО-3
АВТОМАТ.	Автоматическое определение типа из списка, указанного выше

Сканер-тестер СТМ-4.х

АВТОМОБ.	Марка автомобиля
ВАЗ	Контроллеры ВАЗ для диагностики
М1.5.4	М1.5.4 (BOSCH), ЯНВАРЬ-5.1.1/2 (РФ)
М1.5.4N	М1.5.4.N (BOSCH), ЯНВАРЬ-5.1 (РФ)
МР7.0Н	МР7.0/EURO2, МР7.0/EURO3 (BOSCH)
АВТОМАТ.	Автоматическое определение контроллера из списка, указанного выше
ГАЗ/УАЗ	Контроллеры ГАЗ, УАЗ, ИЖ для диагностики
ИНЖЕКТОР	МИКАС-5.4, МИКАС-7.х (РФ), М1.5.4 АВТРОН, СОАТЭ-АВТРОН, ЭЛАРА
ШТАЙЕР	VDO/ШТАЙЕР для дизеля ГАЗ-560

1.2. Рекомендации по выбору контроллеров

Тип контроллера	Исполнение по ТУ	Тип по меню *
Контроллеры ВАЗ		
М1.5.4 BOSCH	2111-1411020	М1.5.4 BOSCH
М1.5.4 BOSCH	2111-1411020-70	М1.5.4 BOSCH
М1.5.4 BOSCH	2112-1411020-70	М1.5.4 BOSCH
М1.5.4N BOSCH	2111-1411020-60	М1.5.4N BOSCH
М1.5.4N BOSCH	2112-1411020-40	М1.5.4N BOSCH
МР7.0 BOSCH	2111-1411020-40	МР7.0 EURO2
МР7.0 BOSCH	2112-1411020-40	МР7.0 EURO2
МР7.0 BOSCH	2111-1411020-50	МР7.0 EURO3
МР7.0 BOSCH	2112-1411020-50	МР7.0 EURO3
ЯНВАРЬ-4	2111-1411020-22	ЯНВАРЬ-4
ЯНВАРЬ-4.1	2112-1411020-01	ЯНВАРЬ-4
ЯНВАРЬ-5.1.1	2111-1411020-71	М1.5.4 BOSCH
ЯНВАРЬ-5.1.2	2112-1411020-71	М1.5.4 BOSCH
ЯНВАРЬ-5.1	2111-1411020-61	М1.5.4N BOSCH
ЯНВАРЬ-5.1	2112-1411020-41	М1.5.4N BOSCH

Контроллеры ГАЗ

МИКАС-5.4	201.3763000	МИКАС-5.4
МИКАС-5.4	209.3763000	МИКАС-5.4
МИКАС-7.1	241.3763000-xx	МИКАС-7
МИКАС-7.1	243.3763000-xx	МИКАС-7
М1.5.4 АВТРОН	ГС3.031.141	АВТРОН
СОАТЭ-АВТРОН	30.3763000-xx	СОАТЭ-АВТРОН
СОАТЭ-АВТРОН	46.3763000-xx	ЭЛАРА
ГАЗ560.3761.219	217 6814/2 STEYR	VDO (ШТАЙЕР)

Контроллеры УАЗ

МИКАС-7.2	291.3763000-xx	МИКАС-7
МИКАС-7.2	293.3763000-xx	МИКАС-7
СОАТЭ-АВТРОН	31.3763000-xx	СОАТЭ-АВТРОН
ЭЛАРА	46.3763000-xx	СОАТЭ-АВТРОН

Примечание:

* - тип контроллера по экранному меню управления тестером;

xx - распространяется на все исполнения контроллера.

РЕЖИМЫ РАБОТЫ ПРИБОРОВ

2.1. Режимы работы прибора СТМ-2

Режим/группа	Наименование режима и процедуры
	<u>МИКАС-5.4, МИКАС-7.2</u>
НЕИСПРАВНОСТИ>	Диагностика кодов неисправностей
ТЕКУЩИЕ КОДЫ	Текущие коды неисправностей
ВСЕ КОДЫ	Текущие и накопленные коды
СБРОС КОДОВ	Сброс накопленных кодов
ПАРАМЕТРЫ>	Просмотр параметров системы
ОСНОВНЫЕ	Основные (сводные) параметры
РЕЖИМЫ	Режимы работы системы и ДВС
ВРЕМЯ	Временные параметры системы и ДВС
ТЕМПЕРАТУРА	Температурный режим двигателя
ЧАСТОТА	Параметры частоты вращения ДВС
РАСХОД ТОПЛИВА	Параметры расхода топлива
РАСХОД ВОЗДУХА	Параметры расхода воздуха
ДОПОЛН. ВОЗДУХ	* Параметры дополнительного воздуха
ЗАЖИГАНИЕ	Параметры управления зажиганием
ДЕТОНАЦИЯ	Параметры детонации двигателя
РЕЦИРКУЛЯЦИЯ	* Параметры управления рециркуляц.
СИГНАЛЫ	Параметры датчиков и каналов
СОСТОЯНИЕ ПОРТОВ	Состояние портов микроконтроллера
УПРАВЛЕНИЕ>	Управлен. параметрами контроллера
КОРРЕКЦИЯ:	Коррекция параметров в EEPROM
УПР. ПАРАМЕТРАМИ:	Оперативн. управление параметрами
УПР. МЕХАНИЗМАМИ:	Оперативн. управление механизмами
КОМПЛЕКТ>	Просмотр комплектации системы
	* - только для МИКАС-7.2
	<u>АВТРОН</u>
НЕИСПРАВНОСТИ>	Диагностика кодов неисправностей
ПАРАМЕТРЫ>	Просмотр параметров системы
УПРАВЛЕНИЕ>	Управлен. параметрами контроллера
	<u>СОАТЭ-АВТРОН</u>
НЕИСПРАВНОСТИ>	Диагностика кодов неисправностей
ТЕКУЩИЕ КОДЫ	Текущие коды неисправностей

НАКОПЛЕННЫЕ КОДЫ	Накопленные коды неисправностей
СБРОС КОДОВ	Сброс накопленных кодов
ПАРАМЕТРЫ>	Просмотр параметров системы
ОСНОВНЫЕ	Основные (сводные) параметры
ДОПОЛНИТЕЛЬНЫЕ	Дополнительные параметры
РЕЖИМЫ	Режимы работы системы и ДВС
УПРАВЛЕНИЕ>	Управлен. параметрами контроллера

ЯНВАРЬ-4

НЕИСПРАВНОСТИ>	Диагностика кодов неисправностей
ТЕКУЩИЕ КОДЫ	Текущие коды неисправностей
НАКОПЛЕННЫЕ КОДЫ	Накопленные коды
СБРОС КОДОВ	Сброс накопленных кодов
ПАРАМЕТРЫ>	Просмотр параметров системы
ОСНОВНЫЕ	Основные (сводные) параметры
РЕЖИМЫ	Режимы работы системы и ДВС
ВРЕМЯ	Временные параметры системы и ДВС
ТЕМПЕРАТУРА	Температурный режим двигателя
ЧАСТОТА	Параметры частоты вращения ДВС
РАСХОД ТОПЛИВА	Параметры расхода топлива
РАСХОД ВОЗДУХА	Параметры расхода воздуха
ДОПОЛН. ВОЗДУХ	Параметры дополнительного воздуха
ЗАЖИГАНИЕ	Параметры управления зажиганием
ДЕТОНАЦИЯ	Параметры детонации двигателя
СИГНАЛЫ	Параметры датчиков и каналов
СОСТОЯНИЕ ПОРТОВ	Состояние портов микроконтроллера
УПРАВЛЕНИЕ>	Управлен. параметрами контроллера
УПР. ПАРАМЕТРАМИ:	Оперативн. управление параметрами
УПР. МЕХАНИЗМАМИ:	Оперативн. управление механизмами
КОМПЛЕКТ>	Просмотр комплектации системы

М1.5.4, М1.5.4N, ЯНВАРЬ-5.1

НЕИСПРАВНОСТИ>	Диагностика кодов неисправностей
ВСЕ КОДЫ	Текущие и накопленные коды
СБРОС КОДОВ	Сброс накопленных кодов
ПАРАМЕТРЫ>	Просмотр параметров системы
ОСНОВНЫЕ	Основные (сводные) параметры
РЕЖИМЫ	Режимы работы системы и ДВС
ЧАСТОТА	Параметры частоты вращения ДВС
ТОПЛИВО, ВОЗДУХ	Параметры топливоподачи и воздуха

ВСЕ ПАРАМЕТРЫ	Полный список параметров
УПРАВЛЕНИЕ>	Управлен. параметрами контроллера
К.КОРРЕКЦИИ СО	* Коррекция топливopодачи на ХХ
УПР.ПАРАМЕТРАМИ:	Оперативн. управление параметрами
УПР.МЕХАНИЗМАМИ:	Оперативн. управление механизмами
КОМПЛЕКТ>	Просмотр комплектации системы
	* - только для ЯНВАРЬ-5.1.1/5.1.2

MP7.0/EURO2, MP7.0/EURO3

НЕИСПРАВНОСТИ>	Диагностика кодов неисправностей
ВСЕ КОДЫ	Текущие и накопленные коды
СБРОС КОДОВ	Сброс накопленных кодов
ПАРАМЕТРЫ>	Просмотр параметров системы
ОСНОВНЫЕ	Основные (сводные) параметры
РЕЖИМЫ	Признаки режимов работы
ЧАСТОТА	Параметры частоты вращения ДВС
ТОПЛИВО, ВОЗДУХ	Параметры топливopодачи и воздуха
КАНАЛЫ АЦП	Параметры датчиков и каналов
ПАРАМЕТРЫ EURO3	* Параметры для токсичности EURO3
ВСЕ ПАРАМЕТРЫ	Полный список параметров
УПРАВЛЕНИЕ>	Управлен. параметрами контроллера
УПР.ПАРАМЕТРАМИ:	Оперативн. управление параметрами
УПР.МЕХАНИЗМАМИ:	Оперативн. управление механизмами
	* - только для MP-7.0/EURO-3

VDO/ШТАЙЕР

НЕИСПРАВНОСТИ>	Диагностика кодов неисправностей
ВСЕ КОДЫ	Текущие и накопленные коды
СБРОС КОДОВ	Сброс накопленных кодов
ПАРАМЕТРЫ	Просмотр параметров системы
ДИАГНОСТИКА	Диагностика начального положения топливной рейки

ОБЩАЯ ИНФОРМАЦИЯ

ПАСПОРТ	Просмотр паспорта контроллера
РАЗРАБОТЧИК	Сведения о разработчике тестера
ВЕРСИЯ ТЕСТЕРА	Версия программы тестера

2.2. Режимы работы приборов СТМ-3.х

Режим/группа	Наименование режима и процедуры
	<u>МИКАС-5.4, МИКАС-7.2</u>
ОШИБКИ >	Диагностика кодов неисправностей
ТЕКУЩИЕ	Текущие коды неисправностей
ВСЕ НП	Текущие и накопленные коды
СБРОС НП	Сброс накопленных кодов
ПАРАМ >	Просмотр параметров системы
ОСНОВНЫЕ	Основные (сводные) параметры
ЗАЖИГАН.	Параметры электронного зажигания
МАРШРУТ	Маршрутные параметры
ПОЛНЫЕ	Расширенный список параметров
УПРАВЛ >	Управлен. параметрами контроллера
КОРРЕКЦ:	Коррекция параметров в EEPROM
УПР.ПАР:	Оперативн. управление параметрами
УПР.МЕХ:	Оперативн. управление механизмами
КОМПЛЕКТ	Просмотр комплектации системы
	* - только для МИКАС-7.2
	<u>АВТРОН, СОАТЭ-АВТРОН, ЭЛАРА</u>
ОШИБКИ >	Диагностика кодов неисправностей
ТЕКУЩИЕ	Текущие коды неисправностей
НАКОПЛЕН	* Накопленные коды неисправностей
СБРОС НП	* Сброс накопленных кодов
ПАРАМ >	Просмотр параметров системы
ОСНОВНЫЕ	Основные (сводные) параметры
КОРРЕКТ.	* Чтение корректирующих параметров
УПРАВЛ >	Управлен. параметрами контроллера
	* - только для СОАТЭ-АВТРОН, ЭЛАРА
	<u>ЯНВАРЬ-4</u> (только для СТМ-3.3)
ОШИБКИ >	Диагностика кодов неисправностей
ТЕКУЩИЕ	Текущие коды неисправностей
ВСЕ НП	Текущие и накопленные коды
СБРОС НП	Сброс накопленных кодов
ПАРАМ >	Просмотр параметров системы
ОСНОВНЫЕ	Основные (сводные) параметры
ПОЛНЫЕ	Расширенный список параметров

СИГНАЛЫ	Параметры датчиков и каналов
УПРАВЛ >	Управлен. параметрами контроллера
УПР.ПАР:	Оперативное управление параметрами
УПР.МЕХ:	Оперативное управление механизмами
КОМПЛЕКТ	Просмотр комплектации системы

М1.5.4, М1.5.4N, ЯНВАРЬ-5.1

ОШИБКИ >	Диагностика кодов неисправностей
ТЕКУЩИЕ	Текущие коды неисправностей
ВСЕ НП	Текущие и накопленные коды
СБРОС НП	Сброс накопленных кодов
ПАРАМ >	Просмотр параметров системы
МАРШРУТ	Маршрутные параметры
ОСНОВНЫЕ	Основные (сводные) параметры
ПОЛНЫЕ	Расширенный список параметров
СИГНАЛЫ	Параметры датчиков и каналов
УПРАВЛ >	Управлен. параметрами контроллера
УПР.ПАР:	Оперативн. управление параметрами
УПР.МЕХ:	Оперативн. управление механизмами
КОРР. СО	* Эл. коррекция топливopодачи на ХХ
	* - только для ЯНВАРЬ-5.1.1/5.1.2

MP7.0/EURO2, MP7.0/EURO3

ОШИБКИ >	Диагностика кодов неисправностей
ВСЕ НП	Текущие и накопленные коды
СБРОС НП	Сброс накопленных кодов
ПАРАМ >	Просмотр параметров системы
ОСНОВНЫЕ	Основные (сводные) параметры
ПОЛНЫЕ	Расширенный список параметров
СИГНАЛЫ	Параметры датчиков и каналов
УПРАВЛ >	Управлен. параметрами контроллера
УПР.ПАР:	Оперативн. управление параметрами
УПР.МЕХ:	Оперативн. управление механизмами
	* - только для MP-7.0/EURO-3

VDO/ШТАЙЕР

ОШИБКИ >	Диагностика кодов неисправностей
ВСЕ НП	Текущие и накопленные коды
СБРОС НП	Сброс накопленных кодов
ПАРАМЕТР	Просмотр параметров системы

ДИАГНОСТ **Диагностика начального положения топливной рейки**

ОБЩАЯ ИНФОРМАЦИЯ

ПАСПОРТ **Просмотр паспорта контроллера**
АВТОР **Сведения о разработчике тестера**
ВЕРСИЯ **Версия программы тестера**

2.3. Режимы работы приборов СТМ-4.х

Режим/группа	Наименование режима и процедуры
ТЕКУЩИЕ	Текущие коды неисправностей
НАКОПЛЕН	* Накопленные коды неисправностей
ВСЕ НП	* Текущие и накопленные коды
СБРОС НП	Сброс накопленных кодов
ПАРАМ	Просмотр основных параметров
КОРР.СО+	* Увеличение коэффициента СО
КОРР.СО-	* Уменьшение коэффициента СО
КОРР.СК+	* Увеличение коэффициента СК
КОРР.СК-	* Уменьшение коэффициента СК
КОР.УОС+	* Увеличение октан-корректора УОЗ
КОР.УОС-	* Уменьшение октан-корректора УОЗ
АВТОР	Сведения о разработчике тестера

* - режимы не поддерживаются отдельными контроллерами.

КОДЫ НЕИСПРАВНОСТЕЙ КОНТРОЛЛЕРОВ

Код	Тип контроллера, наименование неисправности
-----	---

Контроллеры ВАЗ: М1.5.4, М1.5.4.N, ЯНВАРЬ-5

P0000	Тестер не идентифицирует ошибку
P0102	НУС датчика расхода воздуха
P0103	ВУС датчика расхода воздуха
P0117	НУС датчика температуры охлад. жидкости
P0118	ВУС датчика температуры охлад. жидкости
P0122	НУС датчика положения дроссельной заслонки
P0123	ВУС датчика положения дроссельной заслонки
P0131	НУС датчика кислорода (лямбда-зонда)
P0132	ВУС датчика кислорода (лямбда-зонда)
P0134	Отсутствие сигнала датчика кислорода
P0135	Обрыв цепи нагревателя датчика кислорода
P0171	Топливоздушная смесь слишком бедная
P0172	Топливоздушная смесь слишком богатая
P0201	Обрыв цепи управления форсункой 1
P0202	Обрыв цепи управления форсункой 2
P0203	Обрыв цепи управления форсункой 3
P0204	Обрыв цепи управления форсункой 4
P0261	КЗ на массу цепи управления форсункой 1
P0262	КЗ на бортовую сеть цепи управления форсункой 1
P0264	КЗ на массу цепи управления форсункой 2
P0265	КЗ на бортовую сеть цепи управления форсункой 2
P0267	КЗ на массу цепи управления форсункой 3
P0268	КЗ на бортовую сеть цепи управления форсункой 3
P0270	КЗ на массу цепи управления форсункой 4
P0271	КЗ на бортовую сеть цепи управления форсункой 4
P0325	Обрыв цепи датчика детонации
P0327	Низкий уровень сигнала датчика детонации
P0328	Высокий уровень сигнала датчика детонации
P0335	Неисправность цепи ДПКВ
P0340	Неисправность цепи ДПРВ
P0443	Неисправность цепи управления КПА
P0480	Неисправность цепи управления ЭВО
P0501	Неисправность цепи датчика скорости
P0505	Неисправность цепи управления РХХ

P0562 Пониженное напряжение бортовой сети
 P0563 Повышенное напряжение бортовой сети
 P1171 НУС СО-потенциометра
 P1172 ВУС СО-потенциометра
 P1410 КЗ на бортсеть цепи управления КПА
 P1425 КЗ на массу цепи управления КПА
 P1426 Обрыв цепи управления КПА
 P1501 КЗ на массу цепи управления реле ЭБН
 P1502 КЗ на бортсеть цепи управления реле ЭБН
 P1509 Перегрузка по току цепи управления РХХ
 P1513 КЗ на массу цепи управления РХХ
 P1514 Обрыв или КЗ на бортсеть цепи РХХ
 P1541 Обрыв цепи управления реле ЭБН
 P1602 Пропадание напряжения бортсети
 P1612 Ошибка сброса контроллера
 P0601= Нет связи с АПС
 P1620= Неисправность ПЗУ контроллера
 P0621= Неисправность ОЗУ контроллера
 P1622= Неисправность EEPROM-памяти контроллера
 P0601* Неисправность ПЗУ контроллера
 P0603* Неисправность ОЗУ контроллера
 P1600* Нет связи с АПС
 P1603* Неисправность EEPROM-памяти контроллера
 = - коды M1.5.4 BOSCH, ЯНВАРЬ-5.1.1/5.1.2;
 * - коды M1.5.4.N BOSCH и ЯНВАРЬ-5.1;
 остальные коды неисправностей общие.

Контроллеры ВАЗ: МР7.0Н/EURO2 и МР7.0Н/EURO3

0102 НУС датчика массового расхода воздуха
 0103 ВУС датчика массового расхода воздуха
 0112* НУС датчика температуры впускного воздуха
 0113* ВУС датчика температуры впускного воздуха
 0115= Выход сигнала ДТОЖ за допустимый диапазон
 0116* Выход сигнала ДТОЖ за допустимый диапазон
 0117 НУС датчика температуры охлаждающей жидкости
 0118 ВУС датчика температуры охлаждающей жидкости
 0122 НУС датчика положения дроссельной заслонки
 0123 ВУС датчика положения дроссельной заслонки
 0130 Неверный сигнал датчика кислорода № 1
 0131= НУС датчика кислорода № 1 (до нейтрализатора)

0132 ВУС датчика кислорода № 1
0133* Медленный отклик на обогащение или обеднение датчика кислорода № 1
0134 Отсутствие сигнала датчика кислорода №1
0135* Неисправность нагревателя дат.кислорода №1
0136* КЗ на массу цепи датчика кислорода № 2
0137* НУС датчика кислорода № 2
0138* ВУС датчика кислорода № 2
0140* Отсутствие сигнала датчика кислорода № 2
0141* Неисправность нагревателя дат.кислорода №2
0171* Система топливоподачи слишком бедная
0172* Система топливоподачи слишком богатая
0201 Обрыв цепи управления форсункой 1
0202 Обрыв цепи управления форсункой 2
0203 Обрыв цепи управления форсункой 3
0204 Обрыв цепи управления форсункой 4
0261 КЗ на массу цепи управления форсункой 1
0262 КЗ на бортсеть цепи управления форсункой 1
0264 КЗ на массу цепи управления форсункой 2
0265 КЗ на бортсеть цепи управления форсункой 2
0267 КЗ на массу цепи управления форсункой 3
0268 КЗ на бортсеть цепи управления форсункой 3
0270 КЗ на массу цепи управления форсункой 4
0271 КЗ на бортсеть цепи управления форсункой 4
0300* Случайные/множественные пропуски зажигания
0301* Пропуски зажигания в цилиндре 1
0302* Пропуски зажигания в цилиндре 2
0303* Пропуски зажигания в цилиндре 3
0304* Пропуски зажигания в цилиндре 4
0327 НУС датчика детонации
0328 ВУС датчика детонации
0335 Отсутствует сигнал ДПКВ
0336 Сигнал ДПКВ выходит за допустимые пределы
0340* Неисправность цепи ДПРВ
0422* Эффективность нейтрализатора ниже допустимой
0443* Неисправность цепи управления КПА
0444= КЗ на бортсеть или обрыв цепи управления КПА
0445= КЗ на массу цепи управления КПА
0480 Неисправность цепи управления реле ЭВО № 1
0481* Неисправность цепи управления реле ЭВО № 2

0500 Неверный сигнал датчика скорости
0503 Прерывающийся сигнал датчика скорости
0506 Низкие обороты XX (PXX заблокирован)
0507 Высокие обороты XX (PXX заблокирован)
0560 Напряжение бортсети ниже порога
0562 Пониженное напряжение бортовой сети
0563 Повышенное напряжение бортовой сети
0601 Ошибка контрольной суммы ПЗУ контроллера
0603 Ошибка доступа к внешнему ОЗУ контроллера
0604 Ошибка доступа к внутреннему ОЗУ контроллера
0607= Неверный сигнал канала детонации контроллера
1102= Низкое R нагревателя датчика кислорода № 1
1115= Неисправность нагревателя дат.кислорода №1
1140 Неверный сигнал датчика расхода воздуха
1386* Тестовый импульс или интегратор канала
детонации контроллера выходят за пределы
1410* КЗ на бортсеть цепи управления КПА
1425* КЗ на массу цепи управления КПА
1426* Обрыв цепи управления КПА
1500= Обрыв цепи управления реле ЭБН
1501 КЗ на массу цепи управления реле ЭБН
1502 КЗ на бортсеть цепи управления реле ЭБН
1509 Перегрузка цепи управления PXX
1513 КЗ на массу цепи управления PXX
1514 Обрыв или замыкание на бортсеть цепи PXX
1541* Обрыв цепи управления реле ЭБН
1570 Нет ответа от АПС или обрыв цепи
1602 Пропадание напряжения бортовой сети
1606* Неверный сигнал датчика неровной дороги
1616* НУС датчика неровной дороги
1617* ВУС датчика неровной дороги
1640* Неисправность доступа к EEPROM контроллера
1689 Ошибочные коды ошибок в памяти контроллера
= - коды MP7.0/EURO2;
* - коды MP7.0//EURO3;
остальные коды неисправностей общие.

Контроллеры ВАЗ: ЯНВАРЬ-4 и ЯНВАРЬ-4.1

0013 НУС датчика кислорода (лямбда-зонда)
0014 ВУС датчика температуры охлаждающей жидкости

0015 НУС датчика температуры охлаждающей жидкости
0016 Повышенное напряжение бортовой сети
0017 Пониженное напряжение бортовой сети
0019 Неисправность цепи ДПКВ
0021 ВУС датчика положения дроссельной заслонки
0022 НУС датчика положения дроссельной заслонки
0024 Неисправность цепи датчика скорости
0025 ВУС датчика температуры воздуха
0026 НУС сигнала датчика температуры воздуха
0027 ВУС СО-потенциометра
0028 НУС СО-потенциометра
0033 ВЧС датчика массового расхода воздуха
0034 НЧС датчика массового расхода воздуха
0035 Высокая неравномерность оборотов ХХ
0038 ВУС датчика кислорода (лямбда-зонда)
0041 Неисправность цепи ДППВ
0043 Неисправность цепи датчика детонации
0044 Нет отклика датчика кислорода при обеднении
0045 Нет отклика датчика кислорода при обогащении
0051 Неисправность ПЗУ контроллера
0052 Неисправность ОЗУ контроллера
0053 Неисправность EEPROM-памяти контроллера
0061 Неисправность связи с иммобилизатором
0066 Ошибка сброса контроллера

Контроллеры ВАЗ: ISFI-2S, ITMS-6F (GM)

0013 Отсутствует сигнал датчика кислорода
0014 НУС датчика температуры охлаждающей жидкости
0015 ВУС датчика температуры охлаждающей жидкости
0016= Повышенное напряжение бортовой сети
0019= Неисправность цепи ДПКВ
0021 ВУС датчика положения дроссельной заслонки
0022 НУС датчика положения дроссельной заслонки
0023* ВУС датчика температуры воздуха на впуске
0024 Неисправность цепи датчика скорости
0025* НУС датчика температуры воздуха на впуске
0033* ВУС датчика абсолютного давления
0034* НУС датчика абсолютного давления
0034= Низкая частота сигнала дат. расхода воздуха
0035 Высокая неравномерность оборотов ХХ

0024 Неисправность цепи датчика скорости
0041= Неисправность цепи ДПРВ
0043= Неисправность цепи датчика детонации
0044 Нет отклика датчика кислорода при обеднении
0045 Нет отклика датчика кислорода при обогащении
0049= Неучтенный подсос воздуха на впуске
0051 Неисправность ПЗУ контроллера
0052= Неисправность контроллера
0053* Повышенное напряжение бортовой сети
0054= НУС или ВУС октан-корректора
0055= Топливное голодание при высокой нагрузке
0055* Неисправность контроллера
0061= Ухудшение работы датчика кислорода
= - коды ISFI-2S;
* - коды ITMS-6F;
остальные коды неисправностей общие.

**Контроллеры ГАЗ-УАЗ-ИЖ: МИКАС-5.4, МИКАС-7,
АВТРОН, СОАТЭ-АВТРОН, ЭЛАРА**

012 Включена самодиагностика (КЗ L-линии на массу)
013 НУС датчика расхода воздуха
014 ВУС сигнала датчика расхода воздуха
015 НУС датчика абсолютного давления воздуха
016 ВУС датчика абсолютного давления воздуха
017 НУС датчика температуры воздуха
018 ВУС датчика температуры воздуха
019= Перегрев двигателя (ТОЖ >112 °С)
021 НУС датчика температуры охлаждающей жидкости
022 ВУС датчика температуры охлаждающей жидкости
023 НУС датчика положения дроссельной заслонки
024 ВУС датчика положения дроссельной заслонки
025 Низкий уровень напряжения в бортовой сети
026 Высокий уровень напряжения в бортовой сети
027= Неправильная установка ДПДЗ
028* Неисправность цепей: ДПКВ или зажигания
028= Частота вращения коленвала превышает максимум
029= Неправильное подключение ДПКВ
031* НУС первого корректора СО
032 ВУС первого корректора СО
033* НУС второго корректора СО

- 034* ВУС второго корректора СО
- 035 НУС датчика кислорода № 1 (до нейтрализ.)
- 036 ВУС датчика кислорода № 1
- 037* НУС датчика кислорода № 2 (после нейтрализ.)
- 038* ВУС датчика кислорода № 2
- 041 Неисправность цепи датчика детонации № 1
- 042* Неисправность цепи датчика детонации № 2
- 043* НУС датчика положения клапана рециркуляции
- 044* ВУС датчика положения клапана рециркуляции
- 045* НУС датчика положения клапана адсорбера
- 046* ВУС датчика положения клапана адсорбера
- 047* НУС датчика гидро-усилителя руля
- 048* ВУС датчика гидро-усилителя руля
- 051 Неисправность 1 (сбой) контроллера
- 052* Неисправность 2 (ограничение) контроллера
- 053 Неисправность цепи ДПКВ
- 054 Неисправность цепи ДППВ
- 055 Неисправность цепи датчика скорости
- 056= КЗ на бортсеть в цепи катушки зажигания КЗ-1,4
- 057= КЗ на бортсеть в цепи катушки зажигания КЗ-2,3
- 058= Обрыв цепи ДПКВ
- 061* Сброс блока управления в рабочем состоянии
- 062 Неисправность ОЗУ (отключение) контроллера
- 063 Неисправность ПЗУ контроллера
- 064 Неисправность при чтении EEPROM контроллера
- 065 Неисправность при записи в EEPROM контроллера
- 066* Неисправность при чтении кода идентификации
- 067* Неисправность 1 иммобилизатора
- 068* Неисправность 2 иммобилизатора
- 069* Неисправность 3 иммобилизатора
- 071 Низкая частота вращения коленвала на ХХ
- 072 Высокая частота вращения коленвала на ХХ
- 073 Сигнал бедной смеси от датчика кислорода № 1 при макс. обогащении
- 074 Сигнал богатой смеси от дат. кислорода № 1 при максимальном обеднении
- 075* Сигнал бедной смеси от датчика кислорода № 2 при макс. обогащении
- 076* Сигнал богатой смеси от дат. кислорода № 2 при макс. обеднении

079* Неисправность при регулиров. КРЦ по сенсору
081 Макс. смещение УОЗ по детонации в цилиндре 1
082 Макс. смещение УОЗ по детонации в цилиндре 2
083 Макс. смещение УОЗ по детонации в цилиндре 3
084 Макс. смещение УОЗ по детонации в цилиндре 4
085* Макс. смещение УОЗ по детонации в цилиндре 5
086* Макс. смещение УОЗ по детонации в цилиндре 6
087* Макс. смещение УОЗ по детонации в цилиндре 7
088* Макс. смещение УОЗ по детонации в цилиндре 8
091 КЗ на бортсеть в цепи 1 зажигания (КЗ-1,4)
092 КЗ на бортсеть в цепи 2 зажигания (КЗ-2,3)
093* КЗ на бортсеть в цепи 3 зажигания (КЗ-2,3)
094* КЗ на бортсеть в цепи 4 зажигания (КЗ-1,4)
095* КЗ на бортсеть в цепи 5 зажигания
096* КЗ на бортсеть в цепи 6 зажигания
097* КЗ на бортсеть в цепи 7 зажигания
098* КЗ на бортсеть в цепи 8 зажигания
099* Неисправность формирователя выс. напряжения
131 КЗ на бортсеть цепи форсунки 1
132 Обрыв цепи форсунки 1
133 КЗ на массу цепи форсунки 1
134 КЗ на бортсеть цепи форсунки 2
135 Обрыв цепи форсунки 2
136 КЗ на массу цепи форсунки 2
137 КЗ на бортсеть цепи форсунки 3
138 Обрыв цепи форсунки 3
139 КЗ на массу цепи форсунки 3
141 КЗ на бортсеть цепи форсунки 4
142 Обрыв цепи форсунки 4
143 КЗ на массу цепи форсунки 4
144 КЗ на бортсеть цепи форсунки 5
145* Обрыв цепи форсунки 5
146 КЗ на массу цепи форсунки 5
147 КЗ на бортсеть цепи форсунки 6
148* Обрыв цепи форсунки 6
149 КЗ на массу цепи форсунки 6
151 КЗ на бортсеть цепи форсунки 7
152* Обрыв цепи форсунки 7
153 КЗ на массу цепи форсунки 7
154 КЗ на бортсеть цепи форсунки 8

- 155* Обрыв цепи форсунки 8
- 156 КЗ на массу цепи форсунки 8
- 157 КЗ на бортсеть цепи пусковой форсунки
- 158* Обрыв цепи пусковой форсунки
- 159 КЗ на массу цепи пусковой форсунки
- 161 КЗ на бортсеть цепи 1 управления РХХ (РДВ)
- 162 Обрыв цепи 1 управления РХХ
- 163 КЗ на массу цепи 1 управления РХХ
- 164 КЗ на бортсеть цепи 2 управления РХХ
- 165 Обрыв цепи 2 управления РХХ
- 166 КЗ на массу цепи 2 управления РДВ (РХХ)
- 167 КЗ на бортсеть цепи реле ЭБН
- 168 Обрыв или КЗ на массу цепи реле ЭБН
- 169* КЗ на массу цепи реле ЭБН
- 171 КЗ на бортсеть цепи клапана рециркуляции
- 172 Обрыв цепи клапана рециркуляции
- 173 КЗ на массу цепи клапана рециркуляции
- 174 КЗ на бортсеть цепи клапана адсорбера
- 175 Обрыв цепи клапана адсорбера
- 176 КЗ на массу цепи клапана адсорбера
- 177 КЗ на бортсеть цепи реле главного
- 178 Обрыв или КЗ на массу цепи реле главного
- 179* КЗ на массу цепи реле главного
- 181 КЗ на бортсеть цепи лампы неисправности
- 182 Обрыв или КЗ на массу цепи лампы неисправности
- 183* КЗ на массу цепи лампы неисправности
- 184 КЗ на бортсеть цепи тахометра
- 185 Обрыв или КЗ на массу цепи тахометра
- 186* КЗ на массу цепи тахометра
- 187* КЗ на бортсеть цепи расходомера топлива
- 188* Обрыв или КЗ на массу цепи расходомера топлива
- 189* КЗ на массу цепи расходомера топлива
- 191 КЗ на бортсеть цепи реле кондиционера
- 192 Обрыв или КЗ на массу цепи реле кондиционера
- 193* КЗ на массу цепи реле кондиционера
- 194* КЗ на бортсеть цепи реле вентилятора охл.
- 195* Обрыв или КЗ на массу цепи реле вент. охл.
- 196* КЗ на массу цепи реле вентилятора охлаждения
- 197* КЗ на бортсеть цепи клапана ЭПХХ
- 198* Обрыв или КЗ на массу цепи клапана ЭПХХ

- 199* КЗ на массу цепи клапана ЭПХХ
- 231* Обрыв или КЗ на массу цепи 1 зажигания
- 232* Обрыв или КЗ на массу цепи 2 зажигания
- 233* Обрыв или КЗ на массу цепи 3 зажигания
- 234* Обрыв или КЗ на массу цепи 4 зажигания
- 235* Обрыв или КЗ на массу цепи 5 зажигания
- 236* Обрыв или КЗ на массу цепи 6 зажигания
- 237* Обрыв или КЗ на массу цепи 7 зажигания
- 238* Обрыв или КЗ на массу цепи 8 зажигания
- 241* КЗ на массу цепи 1 зажигания
- 242* КЗ на массу цепи 2 зажигания
- 243* КЗ на массу цепи 3 зажигания
- 244* КЗ на массу цепи 4 зажигания
- 245* КЗ на массу цепи 5 зажигания
- 246* КЗ на массу цепи 6 зажигания
- 247* КЗ на массу цепи 7 зажигания
- 248* КЗ на массу цепи 8 зажигания
- 251* КЗ на бортсеть цепи прожига ДМРВ
- 252* Обрыв или КЗ на массу цепи прожига ДМРВ
- 253* КЗ на массу цепи прожига ДМРВ
 - = - коды АВТРОН, СОАТЭ-АВТРОН, ЭЛАРА;
 - * - коды МИКАС-5.4 и МИКАС-7;
 остальные коды неисправностей общие.

Контроллеры ГАЗ: VDO/ШТАЙЕР

- 12 Включена самодиагностика (КЗ К-лин. на массу)
- 13 НУС датчика давления наддувочного воздуха
- 14 ВУС датчика давления наддувочного воздуха
- 17 НУС датчика температуры воздуха
- 18 ВУС сигнала датчика температуры воздуха
- 21 НУС датчика температуры охлаждающей жидкости
- 22 ВУС датчика температуры охлаждающей жидкости
- 23 НУС датчика № 1 положения газ-педали
- 24 ВУС датчика № 1 положения газ-педали
- 27 Низкое опорное напряжение контроллера
- 28 Высокое опорное напряжение контроллера
- 29 Неисправность цепи дат. положения газ-педали
- 33 НУС датчика № 2 положения газ-педали
- 34 ВУС сигнала датчика № 2 положения газ-педали
- 35 НУС датчика положения топливной рейки

- 36 ВУС датчика положения топливной рейки
 - 53 Сбой сигнала дат. частоты вращения коленвала
 - 54 Нет сигнала от стартера (неисправность цепи)
 - 55 Нет сигнала от дат. частоты вращения коленвала
 - 56 Нач. положение топливной рейки ниже минимума
 - 57 Нач. положение топливной рейки выше максимума
 - 99 Неисправность цепи главного реле
 - 167 КЗ на бортсеть цепи реле ЭБН
 - 168 Обрыв или КЗ на массу цепи реле ЭБН
 - 171 КЗ на бортсеть цепи клапана рециркуляции
 - 172 Обрыв или КЗ на массу цепи КРЦ
 - 177 КЗ на бортсеть цепи главного реле
 - 178 Обрыв или КЗ на массу цепи главного реле
 - 181 КЗ на бортсеть цепи диагностической лампы
 - 182 Обрыв или КЗ на массу цепи диагност. лампы
 - 186 Неисправность цепи управления КРЦ
 - 187 КЗ на бортсеть цепи эл.магнита топл. рейки
 - 188 Обрыв или КЗ на массу цепи эл.маг. топл. рейки
 - 191 Неисправность цепи управления КРЦ
 - 194 КЗ на бортсеть цепи реле свечей накаливания
 - 195 Обрыв или КЗ на массу цепи реле свечей накал.
-

Примечание: НУС - низкий уровень сигнала; ВУС - высокий уровень сигнала; КЗ - короткое замыкание.

ПАРАМЕТРЫ КОНТРОЛЛЕРОВ

12.1. Параметры контроллеров для СТМ-2 и СТМ-3.х

Обознач. СТМ-		Наименование	Ед. изм.
-2	3.х		

Режимы (признаки) работы

NFRGBC	—	Режим управления двигателем	об/мин
		NBFREQ-NBGBC	мг/ц
FRGBC	—	Индекс режимной точки управления	код
MINERR	—	Минимальный код неисправности	код
BITSTP	**	Останов двигателя	0/1
B_ST	**	Пуск двигателя	0/1
RFRSTA	**	Пусковая частота вращения	0/1
RXX	**	Режим холостого хода	0/1
B_LL	**	Режим холостого хода	0/1
RBLNOT	**	Блокировка выхода из режима XX	0/1
BLKINJ	**	Блокировка отключения впрыска	0/1
B_SA	**	Отсечка топливopодачи	0/1
BITPOW	**	Мощностная коррекция топлива	0/1
B_VL	**	Полная нагрузка двигателя	0/1
B_VFZ	**	Сигнал датчика скорости	0/1
B_VL	**	Мощностная коррекция топлива	0/1
EKP	**	Включение электробензонасоса	0/1
WRKLAM	**	Зона лямбда-регулирования	0/1
RDET	**	Зона регулирования по детонации	0/1
BADSPU	**	Включение КПА (адсорбера)	0/1
B_TE	**	Продувка адсорбера	0/1
BITATM	**	Баррокоррекции расхода воздуха	0/1
TKFWR1	**	Признак записи в табл. "TABKF1"	0/1
TKFWR2	**	Признак записи в табл. "TABKF2"	0/1
DET	**	Детонация в двигателе	0/1
RFRMIN	**	Мин. частота вращения на XX	0/1
PROLAM1	**	Процесс лямбда-регулятора № 1	0/1
PROLAM2	**	Процесс лямбда-регулятора № 2	0/1
TUTOR_	**	Сохранение результатов обучения	0/1
_LAM	**	по датчику кислорода № 1	0/1

REPIT_XX	**	Повторный замер результатов XX	0/1
PAST_XX	**	Наличие XX в прошлом цикле	0/1
BL_EXIT	**	Блокировка выхода из режима XX	0/1
PAST_DET	**	Зона детонации в прошлом цикле	0/1
PAST_ADS	**	Продувка КПА в прошлом цикле	0/1
F_TN	**	Сигнал ДПКВ	0/1
PHSOK	**	Сигнал ДПРВ	0/1
S_AC	**	Запрос на включение кондиционера	0/1
SLP	**	Включение насоса втор. воздуха	0/1
S_LF	**	Включен. электровентиллятора охл.	0/1
B_MIL	**	Включение диагностической лампы	0/1
S_IMMO	**	Включение иммобилизатора	0/1
PHSOK	**	Фазирование впрыска и зажигания	0/1
	**	правильное	0/1
F_IMMOLO	**	Контроллер заблокирован АПС	0/1
F_	**	Игнорирование иммобилизатора	0/1
IMBYPAS		включено	0/1
F_IMMERY	**	Контроллер и АПС спарены	0/1
F_TN	**	Импульсы с ДПКВ поступают	0/1
B_VAR	**	Кодирование признаков разрешено	0/1
B_LR	**	Зона лямбда-регулирования № 1	0/1
-	LAM	Зона лямбда-регулирования топлива	0/1
B_LRHK	**	Зона лямбда-регулирования № 2	0/1
PAST_LAM	**	Состояние ДК в прошлом цикле	0/1
REDY_LAM	**	Готовность ДК к работе	0/1
HEAT_LAM	**	Процес нагрева датчика кислорода	0/1
INPLAM	**	Текущее состояние ДК	0/1
INPLAM1	**	Состояние датчика кислорода № 1	0/1
INPLAM2	**	Состояние датчика кислорода № 2	0/1
B_LR	**	Обрат. связь по ДК № 1 вллючена	0/1
B_LRHK	**	Обрат. связь по ДК № 2 включена	0/1
KATRDY	**	Диагност. нейтрализатора готова	0/1
TESTRDY	**	Диагностика КПА готова	0/1
SLSRDY	**	Диагностика ЭВО 2 готова	0/1
LSRDY	**	Диагностика ДК № 1/2 готова	0/1
B_SBBVK	**	Готовность ДК № 1	0/1
B_SBBHK	**	Готовность ДК № 2	0/1
HSRDY	**	Диагност. нагрева ДК № 1/2 готова	0/1
B_KR	**	Контроль детонации активен	0/1
B_KS	**	Защита от детонации активна	0/1

DYNFLG1	**	Контроль детонации от ДПДЗ	0/1
DYNFLG2	**	Контроль детонации от ДПКВ	0/1
B_SWE	**	Плохая дорога для диагностики	0/1
	**	пропусков зажигания	0/1
S_KOREL	**	Разрешение на вкл. кондиционера	0/1
B_AGR	**	Управление КРЦ включено	0/1
--	RRC	Режим рециркуляции ОГ	0/1
AGRRDY	**	Диагностика КРЦ готова?	0/1
M_LUERKT	**	Пропуски зажигания обнаружены	0/1
B_LUSTOP	**	Онаруж. пропус. заж. остановлено	0/1
B_LRA	**	Базовая адаптация топлива	0/1
B_ZADRE1	**	Адаптация синхродиска для FREQ1	0/1
B_ZADRE2	**	Адаптация синхродиска для FREQ2	0/1
B_ZADRE3	**	Адаптация синхродиска для FREQ3	0/1
B_ZADRE4	**	Адаптация синхродиска для FREQ4	0/1
		1 - ЕСТЬ, ДА, ВКЛ, ГОТОВ, БОГАТО	
		0 - ОТСУТСТВ., НЕТ, ВЫКЛ., БЕДНО	

Время работы системы и двигателя

TSYS	TE	Время от включения зажигания	с
TSTOP	-	Время от останова двигателя	с
TROTS	-	Время от пуска двигателя	с
JTIM256	-	Репер тактов работы контроллера	код
JTKT256	-	Репер тактов работы двигателя	код
TIMST	-	Время пуска двигателя	с
REVST	-	Обороты за время пуска двигателя	с
NTAKT	-	Номер цилиндра для синхронизации	
TIME	-	Моточасы работы контроллера	ч
M	HE	Моточасы работы контроллера	ч
DTVKA	-	Задержка обрат. связи для нейтр- ализатора после отсечки топлива	мс мс
TVLR	-	Суммар. задержка ОС по топливу	мс
TVLRH	-	Задержка ОС по ДК № 2	мс
ATV	-	Интеграл. задержка ОС по ДК № 2	мс
TPLRVK	-	Период следования сигнала ДК № 1	с

Температурный режим двигателя

TWAT	TW	Температура охлаждающей жидкости	°C
TMOT	TW	Температура охлаждающей жидкости	°C
TAIR	TA	Температура воздуха на впуске	°C

TANS	TA	Температура воздуха на впуске	°C
TWATI	-	Начальная температура ОЖ	°C
TMS	-	Температура ОЖ при пуске	°C
NTWAT	-	Квантованная на 5 °C TWAT	код
NTAIR	-	Квантованная на 5 °C TAIR	код

Параметры частоты вращения

FREQ	FR	Частота вращения коленвала	об/мин
FREQD	FR	Частота вращения коленвала точная	об/мин
FREQX	FRX	Частота вращения коленвала на XX	об/мин
UFRXX	-	Табличная уставка частоты на XX	об/мин
UFREQ	-	Расчетная уставка частоты на XX	об/мин
ERFREQ	EF	Ошибка по частоте вращения на XX	об/мин
DUFREQ	-	Адаптивн. смещение частоты на XX	об/мин
N40	-	Частота вращения КВ (шаг=40)	об/мин
N10	-	Частота вращ. на XX (шаг=10)	об/мин
NSOL	UFX	Желаемая частота вращения на XX	об/мин
NFREQ	-	FREQ, квантованная на 16	код
NBFREQ	-	FREQ, квантованная на 32	код
SPEED	V	Скорость автомобиля	км/ч
VFZ		Текущая скорость автомобиля	км/ч
LUT	LUT	Неравномерность вращения	1/с ²
LUR		Порог неравномерности вращения	1/с ²
ASA		Параметр адаптации синхродиска	код

Параметры расхода топлива

VALF	A/F	Коэффициент избытка воздуха	--
AIR/F	-	Соотношение воздух-толиво	--
INJ	IJ	Длительность импульса впрыска	мс
TE1	-	Длительность импульса впрыска	мс
TL	-	Параметр нагрузки	мс
TLW	-	Расчетная нагрузка	мс
TLMXK	-	Ограничение нагрузки ДВС	мс
TEUKG	-	Коррекции топлива на перех. реж.	мс
QT	QT	Расчетный часовой расход топлива	л/ч
ST	ST	Путевой расход на 100 км пути	л
RCOD	CO	Коэффициент коррекции CO на XX	+/-
RCOK	CK	Коэффициент глобальной коррекции	+/-
FAZ	-	Фаза впрыска топлива	°пкв
GTCA	-	Асинхронный впрыск на пуске	мг

GTCP	—	Синхронный впрыск на пуске	мг/ц
GTCLM	—	Ограничение впрыска после пуска	мг/ц
GTC	—	Цикловой впрыск топлива	мг/ц
DKGTC	—	Кэффициент динамич. коррекции	--
DKGTCK	—	Кэффициент емкости топл. пленки	--
COEF1	CF	Кэфф. регулирования топлива № 1	--
COEF2	—	Кэфф. регулирования топлива № 2	--
KP1	—	Кэфф. регулирования по ДК № 1	--
KP2	—	Кэфф. регулирования по ДК № 2	--
FR	—	Коррекция впрыска по ДК № 1	код
TRA	—	Аддитивн. коррекция самообучения	код
FRA	—	Мультипликат. корр. самообучения	код
FWL	—	Фактор прогрева ДК № 1	--
DTV	—	Влияние форсунок на адапт. топл.	мс
AVKAT	—	Рассоглас. сигн. ДК № 1 и ДК № 2	код
DKGTCD	—	Кэфф. фильтрации топл. пленки	--
GTCF	—	Цикл. впрыск топлива в цилиндр	мг/ц
GTCD	—	Цикл. впрыск топлива в пленку	мг/ц
GTCC	—	Цикл. впрыск топлива форсункой	мг/ц
FILM	—	Масса топливной пленки	мг
--	KS	Коррекция впрыска на пуске	--
--	CX	Коррекция впрыска на ХХ	--
--	CN	Коррекция впрыска при нагрузке	--
BETA	GT	Цикловая подача топлива	куб.мм
B_COM	GZ	Заданная цикл. подача топлива	куб.мм
B_CAL	GR	Расчетная цикл. подача топлива	куб.мм
B_MAX	GM	Максим. цикл. подача топлива	куб.мм
RCOM	RR	Расчетное положение топл. рейки	мм
RPOS	RF	Фактич. положение топл. рейки	мм
IRPOS	IR	Условное положение топл. рейки	код
SRPOS	SR	Нач. положение топливной рейки	код
AVKAT	AVK	Эффективность нейтрализатора	

Параметры расхода воздуха

THR	THR	Степень открытия дросселя	%
DKPOT	—	Степень открытия дросселя	%
CMD	PP	Положение газ-педали	код
AIR	AR	Массовый расход воздуха	кг/ч
ML	AR	Массовый расход воздуха	кг/ч
QSOL	—	Желаемый расход воздуха на ХХ	кг/ч

IV	—	Тек. корр. расхода воздуха на XX	код
QREG	—	Расчетный расход воздуха на XX	кг/ч
GB	—	Масс. расход воздуха до 51 кг/ч	кг/ч
QADP	—	Адаптация расхода воздуха на XX	кг/ч
GBC	GBC	Цикл. наполнение воздухом резул.	мг/ц
PABS	—	Абс. давление воздуха на впуске	мбар
NPABS	—	Квантованное на 16 значение PABS	код
NBPABS	—	Квантованное на 32 значение PABS	код
MAP	MP	Давление наддувочного воздуха	мбар
GBCD	—	Цикл. наполнение входное	мг/ц
GBCIN	—	Цикловое наполнение фильтрованн.	мг/ц
GBCG	—	Цикл. наполнение для барокорр.	мг/ц
GBC	—	Цикловое наполнение результир.	мг/ц
KGBC	—	Козэффициент барокоррекции AIR	мг/ц
FDKHA	—	Фактор высотной адаптации	код
NGBC	—	Квантованное на 16 значение GBC	код
NBGBC	—	Квантованное на 32 значение GBC	код
UGB	—	Уставка расхода воздуха	кг/ч
DUGB	—	Адаптивное смещение уставки UGB	кг/ч
THRD	—	Степень открытия дросселя точная	%
THR0	—	THR средняя за цикл	%
THR1	—	THR прогнозируемая	%
GBCTAB	—	GBC табличное	мг/ц
GBCTHRD	—	GBC, откорректиров. по дросселю	мг/ц
GBCTHR0	—	GBC модельное	мг/ц
GBCTHR1	—	GBC модельное прогнозируемое	мг/ц
GBCDC	—	GBC, откорректированн. по ДМРВ	мг/ц
GBCGB	—	GBC, откорр. по ДМРВ результир.	мг/ц
GBCPABS	—	GBC, откорр. по ДАД результир.	мг/ц
SSM	SSM	Уставка положения PXX (РДВ)	%
UGB	—	Уставка расхода воздуха	кг/ч
FSM	FSM	Фактическое положения PXX	%/шаг
МOMPOS	—	Текущее положение PXX	шаг
DMM	—	Смещение характеристики MM PXX	%
BYP	—	Сечение PXX (РДВ)	%
UBYP	—	Уставка сечения PXX (РДВ)	%
DUBYP	—	Коррекция табличной уставки UBYP	%
DBYP	—	Коррекция базовой уставки UBYP	%
ADS	ADS	Уставка положения КПА	%
TATE	—	Козэффициент заполнения сигнала КПА	%

Параметры управления зажиганием

UOZ	UZ	Угол опережения зажигания (УОЗ)	°пкв
ZWOUD	UZ	Угол опережения зажигания (УОЗ)	°пкв
ZW_Z1	UZ1	УОЗ для цилиндра № 1	°пкв
ZW_Z2	UZ2	УОЗ для цилиндра № 2	°пкв
ZW_Z3	UZ3	УОЗ для цилиндра № 3	°пкв
ZW_Z4	UZ4	УОЗ для цилиндра № 4	°пкв
UOZT	--	УОЗ в прошлом цикле вычислений	°пкв
UOZXX	--	УОЗ на режиме ХХ	°пкв
--	UZХ	Коррекция УОЗ на режиме ХХ	°пкв
--	UZN	Коррекция УОЗ на режиме нагрузки	°пкв
SW	--	Время накопления заряда кат.зажиг.	°пкв
UOZOC	UOC	Октан-коррекция УОЗ (+/-)	°пкв
DZW_Z	--	Коррекция УОЗ по детонации	°пкв
DUOZ1	DU1	Корр. УОЗ по детонации цил. № 1	°пкв
DUOZ2	DU2	Корр. УОЗ по детонации цил. № 2	°пкв
DUOZ3	DU3	Корр. УОЗ по детонации цил. № 3	°пкв
DUOZ4	DU4	Корр. УОЗ по детонации цил. № 4	°пкв
DUOZ5	--	Корр. УОЗ по детонации цил. № 5	°пкв
DUOZ6	--	Корр. УОЗ по детонации цил. № 6	°пкв
DUOZ7	--	Корр. УОЗ по детонации цил. № 7	°пкв
DUOZ8	--	Корр. УОЗ по детонации цил. № 8	°пкв
FZABGS	FT	Счетчик пропусков зажигания, влияющих на токсичность ДВС	--
FZKATS	FW	Счетчик пропусков зажигания, влияющих на работоспособность ДВС	--
DYNZLR	--	Счетчик зажигания для динамики	--

Параметры детонации двигателя

BDET1	**	Детонация в цилиндре 1 двигателя	0/1
BDET2	**	Детонация в цилиндре 2 двигателя	0/1
BDET3	**	Детонация в цилиндре 3 двигателя	0/1
BDET4	**	Детонация в цилиндре 4 двигателя	0/1
BDET5	**	Детонация в цилиндре 5 двигателя	0/1
BDET6	**	Детонация в цилиндре 6 двигателя	0/1
BDET7	**	Детонация в цилиндре 7 двигателя	0/1
BDET8	**	Детонация в цилиндре 8 двигателя	0/1
POWDD1	--	Дисперсия шума цилиндра № 1	код
POWDD2	--	Дисперсия шума цилиндра № 2	код

POWDD3	-- Дисперсия шума цилиндра № 3	код
POWDD4	-- Дисперсия шума цилиндра № 4	код
POWDD5	-- Дисперсия шума цилиндра № 5	код
POWDD6	-- Дисперсия шума цилиндра № 6	код
POWDD7	-- Дисперсия шума цилиндра № 7	код
POWDD8	-- Дисперсия шума цилиндра № 8	код
JNK	-- Средний уровень шума двигателя	код
ATNK	-- Коэфф. адаптации по шуму	код
MINDET	-- Текущ. минимум сигнала детонации	код
IMPDET	-- Текущее отклонение от MINDET	код
MAXDET	-- Максим. отклонение от MINDET	код
FILDET	-- Фильтров. отклонение от MINDET	код
LIMDET	-- Порог сигнала детонации	код
--	KD Коэфф. чувствительности детонации	--

Параметры рециркуляции

EGR	EGR Уставка положения КРЦ	%
SEGR	-- Факт. положение КРЦ по сенсору	%
UEGR	-- Сигнал управления КРЦ	%
UEGRCOR	-- Скоррект. сигнал управления КРЦ	%
SEGR0	-- Закрытое положение КРЦ	%
DEGR	-- Коррекция положения КРЦ	%

Параметры сигналов

UACC	UB Напряжение бортовой сети	В
NUACC	-- Квантованное на 0,8В UACC	В
NBUACC	-- Квантованное на 0,4В UACC	В
AUACC	-- Напряжение бортовой сети точное	В
ADC_UB	UB Напряжение бортовой сети	В
MAF	VA Напряжение сигнала ДМРВ	В
ADC_MAF	VA Напряжение сигнала ДМРВ	В
ATHR	VT Напряжение сигнала ДПДЗ	В
ADC_DPOT	-- Напряжение сигнала ДПДЗ	В
ATWAT	VW Напряжение сигнала ДТОЖ	В
ADC_TMOT	VW Напряжение сигнала ДТОЖ	В
ATAIR	V° Напряжение сигнала ДТВ	В
ADET	VD Напряжение сигнала ДД	В
ADET1	VD1 Напряжение сигнала ДД в цил. № 1	В
ADET2	VD2 Напряжение сигнала ДД в цил. № 2	В
ADET3	VD3 Напряжение сигнала ДД в цил. № 3	В

ADET4	VD4	Напряжение сигнала ДД в цил. № 4	В
REFPN1	VD1	Сигнал ДД для цилиндра № 1	В
REFPN2	VD2	Сигнал ДД для цилиндра № 2	В
REFPN3	VD3	Сигнал ДД для цилиндра № 3	В
REFPN4	VD4	Сигнал ДД для цилиндра № 4	В
ADC_DET	VD	Напряжение сигнала ДД	В
AMDET	--	Напряжение приведенного сигнала ДД	В
ARCO	VC	Напряжение сигнала ПРСО	В
ARDIA	--	Напряжение сигнала ДП КПА	В
APABS	VP	Напряжение сигнала ДАД	В
ALAM	--	Напряжение сигнала ДК	В
ALAM1	VZ1	Напряжение сигнала ДК № 1	В
USVK	VZ1	Напряжение сигнала ДК № 1	В
ADC_USVK	VZ1	Напряжение сигнала ДК № 1	В
ALAM2	VZ2	Напряжение сигнала ДК № 2	В
ADC_USHK	VZ2	Напряжение сигнала ДК № 2	В
USHK	VZ2	Напряжение сигнала ДК № 2	В
ISHZ1	VH1	Напряжение подогрева ДК № 1	В
ISHZ2	VH2	Напряжение подогрева ДК № 2	В
RHSV	--	Сопrotивление шунта нагр. ДК № 1	Ом
RHSH	--	Сопrotивление шунта нагр. ДК № 2	Ом
BSMW	BSM	Фильтров.значение сигнала ДНД	г
--	V~	Напряжение сигнала ДНД	В

Прочие параметры

MERR	MER	Миним. код текущей неисправности	код
K_SUMM	K_S	Контрольная сумма ПЗУ (дес. код)	код
ПОРТ 1	--	Состоян. порта 1 контроллера 7-0	бит
ПОРТ 3	--	Состоян. порта 3 контроллера 7-0	бит
ПОРТ 4	--	Состоян. порта 4 контроллера 7-0	бит
ПОРТ 5	--	Состоян. порта 5 контроллера 7-0	бит
ПОРТ 6	--	Состоян. порта 6 контроллера 7-0	бит
ПОРТ 7	--	Состоян. порта 7 контроллера 7-0	бит
ПОРТ 8	--	Состоян. порта 8 контроллера 7-0	бит

Примечание: ** - см. приложение 12.2 (для СТМ-3.х).

12.2. Признаки состояния и режимов для СТМ-3.х

Разряд Статуса	Тип контроллера, наименование параметра	Ед.изм.
-------------------	--	---------

МИКАС-5.4, МИКАС-7

СТАТУС 1 Признаки № 1 состояния и режимов

разряд 1	Останов двигателя	0/1
разряд 2	Пусковая частота вращения коленвала	0/1
разряд 3	Режим ОМЧВ	0/1
разряд 4	Блокировка выхода из режима ОМЧВ	0/1
разряд 5	Отключение подачи топлива	0/1
разряд 6	Мощностная коррекция	0/1
разряд 7	Зона лямбда регулирования	0/1
разряд 8	Зона детонации	0/1

СТАТУС 2 Признаки № 2 состояния и режимов

разряд 1	Включение клапана продувки адсорбера	0/1
разряд 2	Зона барокоррекции расхода воздуха	0/1
разряд 3	Запись в таблицу COEFF1 (ТАВКФ1)	0/1
разряд 4	Запись в таблицу COEFF2 (ТАВКФ2)	0/1
разряд 5	Состояние ДК № 1 (0-бедно, 1 -богато)	0/1
разряд 6	Состояние ДК № 2 (0-бедно, 1 -богато)	0/1
разряд 7	Детонация в двигателе	0/1
разряд 8	Минимальная частота вращения	0/1

СТАТУС 3 Признаки № 3 состояния и режимов

разряд 1	Детонация в цилиндре № 1 двигателя	0/1
разряд 2	Детонация в цилиндре № 2 двигателя	0/1
разряд 3	Детонация в цилиндре № 3 двигателя	0/1
разряд 4	Детонация в цилиндре № 4 двигателя	0/1
разряд 5	Детонация в цилиндре № 5 двигателя	0/1
разряд 6	Детонация в цилиндре № 6 двигателя	0/1
разряд 7	Детонация в цилиндре № 7 двигателя	0/1
разряд 8	Детонация в цилиндре № 8 двигателя	0/1

АВТРОН, СОАТЭ-АВТРОН, ЭЛАРА

СТАТУС 1 Признаки № 1 состояния и режимов

разряд 1	Синхронизация по коленвалу ДВС	0/1
разряд 2	Синхронизация по распредвалу ДВС	0/1
разряд 3	Смена расчетного кадра параметров	0/1
разряд 4	Пуск двигателя	0/1

разряд 5	Холостой ход двигателя	0/1
разряд 6	Работа двигателя под нагрузкой	0/1
разряд 7	Мощностная нагрузка двигателя	0/1
разряд 8	ЭПХХ (отключение топливopодачи)	0/1

СТАТУС 2 Признаки № 2 состояния и режимов

разряд 1	Детонация в цилиндре № 1 двигателя	0/1
разряд 2	Детонация в цилиндре № 2 двигателя	0/1
разряд 3	Детонация в цилиндре № 3 двигателя	0/1
разряд 4	Детонация в цилиндре № 4 двигателя	0/1
разряд 5	Лямбда-регулирование топливopодачи	0/1
разряд 6	Управление рециркуляцией ОГ	0/1
разряд 7	Двигатель прогрет	0/1
разряд 8	Включение кондиционера	0/1

ЯНВАРЬ-4

СТАТУС 1 Признаки № 1 состояния и режимов

разряд 1	Останов двигателя	0/1
разряд 2	Холостой ход	0/1
разряд 3	Режим обогащения по мощности	0/1
разряд 4	Блокировка подачи топлива	0/1
разряд 5	Зона регулирования по ДК	0/1
разряд 6	Зона детонации в двигателе	0/1
разряд 7	Продувка адсорбера	0/1
разряд 8	Резервный признак	0/1

СТАТУС 2 Признаки № 2 состояния и режимов

раз. 1-5	Резервные признаки 2.1-2.5	0/1
разряд 6	Детонация в двигателе	0/1
разряд 7	Резервный признак	0/1
разряд 8	Текущее состояние ДК	0/1

М1.5.4, М1.5.4N, ЯНВАРЬ-5.1

СТАТУС 1 Признаки № 1 состояния и режимов

разряд 1	Останов двигателя	0/1
разряд 2	Холостой ход	0/1
разряд 3	Режим обогащения по мощности	0/1
разряд 4	Блокировка подачи топлива	0/1
разряд 5	Зона регулирования по ДК	0/1
разряд 6	Зона детонации в двигателе	0/1
разряд 7	Продувка адсорбера	0/1
разряд 8	Сохранение результатов обуч. по ДК	0/1

СТАТУС 2 Признаки № 2 состояния и режимов

разряд 1	Повторный замер параметров ХХ	0/1
----------	-------------------------------	-----

разряд 2	Наличие ХХ в прошл. цикле вычислений	0/1
разряд 3	Разрешение блокировки выхода из ХХ	0/1
разряд 4	Зона детонации в прошлом цикле	0/1
разряд 5	Продувка адсорбера в прошлом цикле	0/1
разряд 6	Детонация в двигателе	0/1
разряд 7	Состояние ДК в прошлом цикле вычисл.	0/1
разряд 8	Текущее состояние ДК	0/1

MP-7.0/EURO2

СТАТУС 1 Признаки № 1 состояния и режимов

разряд 1	Полная нагрузка двигателя	0/1
разряд 2	Холостой ход	0/1
разряд 3	Включение электробензонасоса	0/1
разряд 4	Состояние сигнала датчика скорости	0/1
разряд 5	Фазиров. впрыска и зажиг. правильное	0/1
разряд 6	Запрос на включение кондиционера	0/1
разряд 7	Включение реле насоса втор.воздуха	0/1
разряд 8	Включен. реле электровентилятора № 1	0/1

СТАТУС 2 Признаки № 2 состояния и режимов

разряд 1	Включение лампы диагностики ДВС	0/1
разряд 2	Контроль детонации активен	0/1
разряд 3	Защит. функция от детонации активна	0/1
разряд 4	Контроль детонации по дросселю	0/1
разряд 5	Контроль детон. по частоте вращения	0/1
разряд 6	Плох. дорога для диагн. пропуск.заж.	0/1
разряд 7	Разрешение на включение кондиционера	0/1
разряд 8	Резервный признак	0/1

СТАТУС 3 Признаки № 3 состояния и режимов

разряд 1	Контроллер заблокир. иммобилизатором	0/1
разряд 2	Игнорирование иммобилизатора включ.	0/1
разряд 3	Контроллер и иммобилизатор спарены	0/1
разряд 4	Импульсы от ДПКВ	1/0
разряд 5	Кодир. вариантов признаков разрешено	0/1
разряд 6	Управление КРЦ включено	0/1
разряд 7	Обратная связь по ДК № 1 включена	0/1
разряд 7	Обратная связь по ДК № 2 включена	0/1

СТАТУС 4 Признаки № 4 состояния и режимов

разряд 1	Пуск двигателя	0/1
разряд 2	Отсечка топливоподачи	0/1
разряд 3	Пропуски зажигания	0/1
разряд 4	Обнаружение проп. зажиг. приостановлено	1/0

разряд 5	Готовность ДК № 1 до нейтрализатора	0/1
разряд 6	Готовность ДК№2 после нейтрализатора	0/1
разряд 7	Баз. адаптация топливовоздушн. смеси	0/1
разряд 8	Продувка адсорбера	0/1

ГОТОВН. Признаки готовности выполнения функций

разряд 1	Диагностика нейтрализатора	1/0
разряд 2	Подогрев нейтрализатора	1/0
разряд 3	Диагностика КПА	1/0
разряд 4	Диагностика реле насоса втор. возд.	1/0
разряд 5	Контроль утечки кондиционера	1/0
разряд 6	Диагностика датчиков кислорода	1/0
разряд 7	Диагностика нагрева ДК	1/0
разряд 8	Диагностика клапана рециркуляции	1/0

MP-7.0/EURO3

СТАТУС 5 Признаки № 5 состояния и режимов

разряд 1	Адаптация синхродиска для FREQ1	0/1
разряд 2	Адаптация синхродиска для FREQ2	0/1
разряд 3	Адаптация синхродиска для FREQ3	0/1
разряд 4	Адаптация синхродиска для FREQ4	0/1
разряд 5	Резервный признак	0/1
разряд 6	Резервный признак	0/1
разряд 7	Резервный признак	0/1
разряд 8	Резервный признак	0/1

СТАТУСn - первый разряд для индикации статуса находится справа; 0 - означает: выключено, нет, бедно; 1 - означает: включено, есть, да, богато.

12.3. Параметры контроллеров для СТМ-4.х

Обоз.	Наименование контроллера и параметра	Ед.изм.
<u>Инжекторные ВАЗ, ГАЗ, УАЗ, ИЖ</u>		
UB	Напряжение бортовой сети	В
TW	Температура охлаждающей жидкости	°С
TA	Температура воздуха на впуске (*)	°С
THR	Степень открытия дросселя (*)	%
FR	Частота вращения коленвала	об/мин
FRX	Частота вращения коленвала на ХХ (*)	об/мин
AR	Массовый расход воздуха (*)	кг/ч

IJ	Длительность впрыска топлива		мс
UZ	Угол опережения зажигания (УОЗ)		°пкв
FSM	Степень открытия РХХ	(**)	шаг/%
CO	Коэффициент коррекции СО на ХХ	(*)	--
СК	Коэффициент глобальной корр. топлива	(*)	--
UOC	Октан-коррекция УОЗ	(*)	°пкв
VLM	Напряжение сигнала ДК № 1	(*)	В
VL2	Напряжение сигнала ДК № 2	(*)	В

Дизельный VDO/ШТАЙЕР

UB	Напряжение бортовой сети		В
TW	Температура охлаждающей жидкости		°С
TA	Температура воздуха на впуске		°С
PP	Положение газ-педали		--
FR	Частота вращения коленвала		об/мин
MP	Давление наддувочного воздуха		мбар
RF	Факт. положение топливной рейки		мм
RR	Расчетное положение топл. рейки		мм
SR	Начальное положение топл. рейк		код
IR	Условное положение топл. рейки		код
HE	Моточасы работы контроллера		ч

Примечание:

Обоз. - условное обозначение параметра;

Ед.изм. - единица измерения параметра;

(*) - указанные параметры не поддерживаются некоторыми контроллерами, поэтому могут не входить в список параметров или считываться как некорректные (или нулевые) значения;

(**) - положение РХХ: в шагах штока - для контроллеров ВАЗ; в % открытия - для контроллеров ГАЗ, УАЗ, ИЖ.

ФУНКЦИИ УПРАВЛЕНИЯ КОНТРОЛЛЕРАМИ

Исполнение СТМ-					Тип контроллера и наименование функции управления
-2	3.1	3.2	3.3	4	

МИКАС-5.4, МИКАС-7.x

Коррекция параметров в EEPROM

+	+	-	+	+	Коэффициент регулировки СО на ХХ *
+	+	-	+	-	Козфф. глобальной топливоподачи
+	+	-	+	-	Октан-коррекция УОЗ, °пкв *

Оперативное управление параметрами

+	+	-	+	-	Температуры охл. жидкости, °С
+	+	-	+	-	Температуры воздуха, °С
+	+	-	+	-	Частота холостого хода, об/мин &
+	+	-	+	-	Степень открытия РХХ, %
+	+	-	+	-	Коэффициент топливоподачи
+	+	-	+	-	Коэффициентом избытка воздуха
+	+	-	+	-	Фаза впрыска топлива, °пкв
+	+	-	+	-	Угол опережения зажигания, °пкв
+	+	-	+	-	Степень продувки адсорбера, % *
+	+	-	+	-	Степень рециркуляции, % *
+	+	-	+	-	Порог детонации, код *
+	+	-	+	-	Корр. УОЗ по детон. цил. 1, °пкв *
+	+	-	+	-	Корр. УОЗ по детон. цил. 2, °пкв *
+	+	-	+	-	Корр. УОЗ по детон. цил. 3, °пкв *
+	+	-	+	-	Корр. УОЗ по детон. цил. 4, °пкв *
+	-	-	+	-	Корр. УОЗ по детон. цил. 5, °пкв *
+	-	-	+	-	Корр. УОЗ по детон. цил. 6, °пкв *
+	-	-	+	-	Корр. УОЗ по детон. цил. 7, °пкв *
+	-	-	+	-	Корр. УОЗ по детон. цил. 8, °пкв *

Управление исполнител. механизмами

+	+	-	+	-	Реле электробензонасоса !
+	+	-	+	-	Лампа неисправности двигателя
+	+	-	+	-	Форсунка 1 &
+	+	-	+	-	Форсунка 2 &
+	+	-	+	-	Форсунка 3 &
+	+	-	+	-	Форсунка 4 &
+	+	-	+	-	Регулятор детонации &
+	+	-	+	-	Лямбда-регулятор *

+	+	-	+	-	Кондиционер	*
+	+	-	+	-	Вентилятор охлаждения ДВС	*
+	+	-	+	-	Очист. таблицы адаптации по дет.	*
+	+	-	+	-	Очист. таблицы адапт. лямбда-рег.	*
+	+	-	+	-	Форсунка 5	&*
+	+	-	+	-	Форсунка 6	&*
+	+	-	+	-	Форсунка 7	&*
+	+	-	+	-	Форсунка 8	&*
+	+	-	+	-	Клапан ЭПХХ	&*

* - только для МИКАС-7

АВТРОН

Управление исполнител. механизмами

+	+	-	+	-	Реле электробензонасоса	!
+	+	-	+	-	Функциональный тест ИМ	!

СОАТЭ-АВТРОН, ЭЛАРА

Управление исполнител. механизмами

+	+	-	+	-	Форсунка 1 (цилиндр 1)	&
+	+	-	+	-	Форсунка 2 (цилиндр 2)	&
+	+	-	+	-	Форсунка 3 (цилиндр 3)	&
+	+	-	+	-	Форсунка 4 (цилиндр 4)	&
+	+	-	+	-	Реле электробензонасоса	!
+	+	-	+	-	Функциональный тест ИМ	!

Контроллеры: М1.5.4, ЯНВАРЬ-5.1.1/2

Коррекция параметров в EEPROM

+	-	+	+	+	Коэффициент регулировки СО на ХХ	
---	---	---	---	---	----------------------------------	--

Оперативное управление параметрами

+	-	+	+	-	Степень открытия РХХ, шаг	
+	-	+	+	-	Частота холостого хода, об/мин	&

Управление исполнител. механизмами

+	-	+	+	-	Реле электробензонасоса	!
+	-	+	+	-	Лампа неисправности двигателя	
+	-	+	+	-	Тест форсунок 1-2-3-4	!
+	-	+	+	-	Тест катушки зажигания 1,4	!
+	-	+	+	-	Тест катушки зажигания 2,3	!
+	-	+	+	-	Реле кондиционера	
+	-	+	+	-	Реле вентилятора охлаждения	

М1.5.4N, ЯНВАРЬ-5.1

Оперативное управление параметрами

+ - + + - Степень открытия РХХ, шаг
+ - + + - Частота холостого хода, об/мин &

Управление исполнител. механизмами

+ - + + - Реле электробензонасоса !
+ - + + - Лампа неисправности двигателя
+ - + + - Тест катушки зажигания 1,4 !
+ - + + - Тест катушки зажигания 2,3 !
+ - + + - Форсунка 1 &
+ - + + - Форсунка 2 &
+ - + + - Форсунка 3 &
+ - + + - Форсунка 4 &
+ - + + - Реле кондиционера
+ - + + - Реле вентилятора охлаждения
+ - + + - Клапан продувки адсорбера

МР-7.0

Оперативное управление параметрами

+ - + + - Степень открытия РХХ, шаг
+ - + + - Частота холостого хода, об/мин &

Управление исполнител. механизмами

+ - + + - Реле электробензонасоса !
+ - + + - Форсунка 1 &
+ - + + - Форсунка 2 &
+ - + + - Форсунка 3 &
+ - + + - Форсунка 4 &
+ - + + - Тест катушки зажигания 1,4 !
+ - + + - Тест катушки зажигания 2,3 !
+ - + + - Клапан продувки адсорбера
+ - + + - Реле кондиционера
+ - + + - Реле вентилятора охлаждения

ЯНВАРЬ-4

Оперативное управление параметрами

+ - - + - Коэффициент регулировки СО на ХХ
+ - - + - Коэффициент топливоподачи
+ - - + - Коэффициентом избытка воздуха
+ - - + - Угол опережения зажигания, °пкв
+ - - + - Степень открытия РХХ, %

+	-	-	+	-	Частота холостого хода, об/мин	&
Управление исполнител. механизмами						
+	-	-	+	-	Лампа неисправности двигателя	
+	-	-	+	-	Реле электробензонасоса	!
+	-	-	+	-	Форсунка 1	&
+	-	-	+	-	Форсунка 2	&
+	-	-	+	-	Форсунка 3	&
+	-	-	+	-	Форсунка 4	&
+	-	-	+	-	Вентилятор охлаждения ДВС	
+	-	-	+	-	Регулятор детонации	&
+	-	-	+	-	Очист. таблицы адаптации по детон.	

Примечание:

! - выполняется только при заглушенном двигателе (зажигание включено);

& - выполняется только при работающем двигателе.

ПАСПОРТНЫЕ ДАННЫЕ КОНТРОЛЛЕРОВ

Крат.обозначение	Контроллер, раздел паспорта
<u>МИКАС-5.4</u>	
ПРОГРАММА	Версия программы контроллера
КАЛИБРОВКИ	Версия калибровок двигателя, дата
МОДИФИКАЦИЯ БЛОКА	Исполнение контроллера по КД
НОМЕР БЛОКА	Заводской номер контроллера
ДАТЫ ВЫПУСКА БЛ.	Дата изготовления контроллера
КАЛИБРОВКИ АЦП	Поправочные коэффициенты для АЦП
НОМЕР ДВИГАТЕЛЯ	Заводской номер двигателя (*)
НОМЕР КУЗОВА	Зав. номер кузова автомобиля (*)
ДАТА ВЫПУСКА АВТ	Дата выпуска автомобиля (*)
РЕГУЛИРОВКИ	Регулир. данные контроллера (*)
МОНИТОР	Версия диагностического протокола
<u>МИКАС-7.х</u>	
ПРОГРАММА	Версия программы контроллера
КАЛИБРОВКИ	Версия калибровок двигателя, дата
ТИП БЛОКА	Исполнение контроллера по КД
ПРОИЗВОДИТЕЛЬ	Производитель, сер. номер, дата
ВЕРСИЯ ПРОГРАММЫ	Версия программы контроллера
КОЭФФИЦИЕНТЫ АЦП	Поправочные коэфф. каналов АЦП
НАЗНАЧЕНИЕ БЛОКА	Особ. исполнения, назначение (*)
РЕГУЛИРОВКИ	Регулиров. данные контроллера (*)
КОД ИММОБИЛИЗ.	Код доступа к иммобилиз. ДВС (*)
ПАРОЛЬ ИММОБИЛ.	Пароль доступа к иммоб. ДВС (*)
ВЕРСИЯ МОНИТОРА	Версия диагностического протокола
<u>АВТРОН, СОАТЭ-АВТРОН, ЭЛАРА</u>	
Строка 1	Исполнение контроллера по КД
Строка 2	Тип двигателя
Строка 3	Предприятие-изготовитель
<u>ЯНВАРЬ-4</u>	
ПРОГРАММА	Версия программы контроллера
КАЛИБРОВКИ	Версия калибровок двигателя, дата
ВЕРСИЯ МОНИТОРА	Версия диагностического протокола

<u>M1.5.4, M1.5.4.N, ЯНВАРЬ-5</u>	
МОДЕЛЬ АВТО	Модель автомобиля (*)
ЗАВ. N БЛОКА	Зав. номер блока по КД ВАЗа
КОД БЛОКА	Код блока по КД изготовителя
ТИП БЛОКА	Тип блока по КД изготовителя
КОД ПРОГРАММЫ	Версия программы контроллера
ТИП ДВИГАТЕЛЯ	Тип двигателя
КОД ЗАП. ЧАСТЕЙ	Код блока для запасных частей
ДАТЫ ПРОШИВКИ ЗУ	Дата записи программы в ПЗУ

<u>MP-7.0/EURO2, MP-7.0/EURO3</u>	
МОДЕЛЬ АВТО	Модель автомобиля (*)
ТИП БЛОКА	Обознач. версии программы по КД
КОД БЛОКА	Код контроллера для заказа по КД
КОД ПРОГРАММЫ	Обозначение кода программы по КД
СИСТЕМА	Обозначение типа ЭСУД
ДАТА ПРОШИВКИ ЗУ	Дата записи программы в ПЗУ
ТИП ДИАГНОСТИКИ	Версия диагностического протокола

<u>VDO/ШТАЙЕР</u>	
Строка 1	Исполнение контроллера по КД
Строка 2	Версия программы контроллера

Паспортные данные, отмеченные знаком "*", могут отсутствовать.

ТИПОВЫЕ ЗНАЧЕНИЯ ПАРАМЕТРОВ НА ХОЛОСТОМ ХОДУ

**15.1. Параметры для автомобилей ГАЗ и УАЗ.
Контроллеры: МИКАС-5.4, МИКАС-7.х (EURO0).**

Обозн. парам.	Ед. измер.	Двигатель/Типовые значения параметров			
		ЗМЗ-4062	ЗМЗ-4063	ЗМЗ-409	УМЗ-4213/16
UACC	В	13-14,6	13-14,6	13-14,6	13-14,6
TWAT	°С	80-95	80-95	80-95	75-95
THR	%	0-1	-	0-1	0-1
FEQ	об/мин	750-850	750-850	750-850	700-750
INJ	мс	3,7-4,4	-	4,4-5,2	4,6-5,4
AIR	кг/ч	13-15	-	14-18	13-17,5
PABS	мбар	-	440-480	-	-
UOZ	°пкв	11-17	13-16	8-12	12-16
FSM	%	23-36	-	22-34	28-36
RCOD	-	+0,10	-	+0,10	+0,10

**15.2. Параметры для автомобилей ВАЗ.
Двигатель ВАЗ-2111.**

Обозн. пар.	Ед. измер.	Контроллер/Типовые значения параметров			
		ЯНВАРЬ-4	ЯНВАРЬ-4.1	М.1.5.4	М.1.5.4N
UACC	В	13-14,6	13-14,6	13-14,6	13-14,6
TWAT	°С	90-100	90-100	90-100	90-100
THR	%	0	0	0	0
FEQ	об/мин	840-880	750-850	840-880	760-840
INJ	мс	2-2,8	1-1,4	1,9-2,3	2-3
RCOD	-	0,1-2	0,1-2	+0,24	-
AIR	кг/ч	7-8,5	7-8,5	7,5-9,5	7,5-9,5
UOZ	°пкв	13-17	13-17	13-20	10-20
FSM	шаг	25-35	25-35	32-50	30-50
QT	л/ч	0,5-0,6	0,5-0,6	0,6-0,9	0,7-1,0
ALAM1	В	-	-	-	0,05-0,9

Примечание. Двигатель должен быть прогрет до TWAT, приведенной в таблице, электроклапан и кондиционер - выключены.

ДИАГНОСТИЧЕСКИЕ ПРИБОРЫ ДЛЯ АВТОСЕРВИСА

(разработка и производство ООО "А2" г. Ульяновск)

Диагностические сканеры-тестеры:

СТМ-2 - универсальный сканер-тестер для диагностики инжекторных автомобилей ВАЗ, ГАЗ, УАЗ, ИЖ. Применение: автомобильные и автотранспортные предприятия, большие и малые СТО, автоцентры продажи автомобилей.

СТМ-3.1 - специализированный мини-сканер-тестер для диагностики инжекторных автомобилей ГАЗ, УАЗ, ИЖ. Применение: малые СТО, автоцентры продажи автомобилей, маршрутный компьютер для владельцев автомобилей.

СТМ-3.2 - специализированный мини-сканер-тестер для диагностики инжекторных автомобилей ВАЗ. Применение: малые СТО, автоцентры продажи автомобилей, маршрутный компьютер для владельцев автомобилей.

СТМ-4 или **СТМ-4.1** - универсальный микро-сканер-тестер для диагностики инжекторных автомобилей ВАЗ, ГАЗ, УАЗ, ИЖ. Применение: малые СТО, автовладельцы.

Программное обеспечение и адаптеры связи:

АПМ-1.1 - портативный адаптер связи типа К-линия/RS-232 для диагностики и программирования автомобильных контроллеров инжекторных автомобилей ВАЗ, ГАЗ, УАЗ, ИЖ. Функционирует под управлением персональных компьютеров через Com1/2-порт связи. Комплектуется диагностическими кабелями.

ПРОКОН-1 - комплект программного обеспечения для персонального компьютера с адаптером связи АПМ-1.1. Предназначен для ЧИП-тюнинга (перепрограммирования) контроллеров управления инжекторными двигателями автомобилей ВАЗ, ГАЗ, УАЗ, ИЖ типа "МИКАС-7" и "ЯНВАРЬ-5".

Диагностические приспособления:

ПКП-1 - панель контрольная переходная для измерения сигналов и параметров электрических цепей систем управления двигателями (ЭСУД) с 55-контактным соединителем автомобильного контроллера. Подключается к жгуту проводов ЭСУД или включается в разрыв между контроллером и ЭСУД.

Диагностические мотор-тестеры:

ТФМ-1 - микро-тестер форсунок впрыска бензина инжекторных автомобилей. Выполняет 8 тестов проверки

форсунок впрыска бензина, включая оценку статической и динамической производительности, промывку форсунок импульсами повышенной и плавающей частот.

ТФМ-2 (перспектива) - тестер форсунок с датчиком давления топлива; в дополнение к функциям ТФМ-1 позволяет измерять давление в топливной магистрали и напряжение бортовой сети.

СТМ-3.3 (перспектива) - мини-мотор-тестер для диагностики инжекторных автомобилей ГАЗ, УАЗ, ИЖ, включающий универсальный сканер-тестер и мотор-сканер. В зависимости от исполнения прибор имеет: комплект кабелей сканера-тестера, топливный комплект для проверки давления топлива и параметров форсунок, альфа-зонд для проверки и регулировки системы топливоподачи по концентрации кислорода в отработавших газах, датчик разряжения, термощуп.

Стендовое оборудование (перспектива):

СПФ-2 - портативный проливочный стенд (2 канала) для измерения статических и динамических параметров форсунок впрыска бензина для автомобилей ВАЗ, ГАЗ, УАЗ, ИЖ.

СРВ-1 - продувочный стенд для проверки калибровочной характеристики датчиков массового расхода воздуха, применяемых на инжекторных автомобилях ВАЗ, ГАЗ, УАЗ, ИЖ.