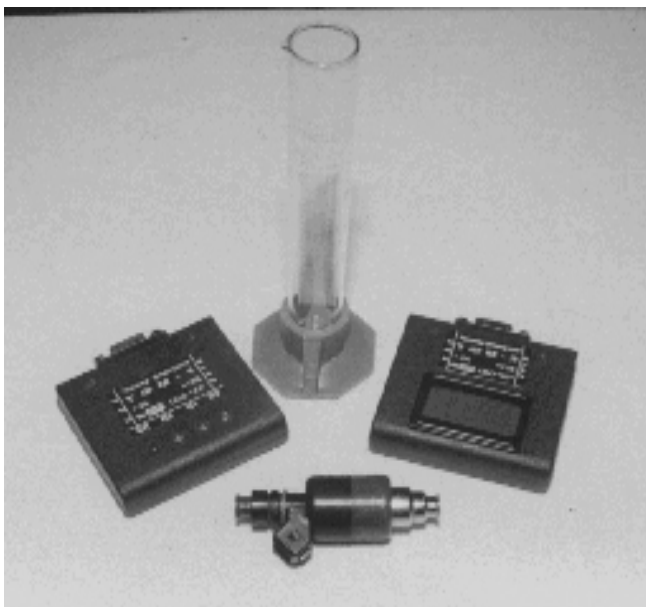


ТЕСТЕРЫ ФОРСУНОК ТФМ-1 и ТФМ-2

для систем впрыска бензина
автомобилей ВАЗ, ГАЗ, УАЗ, ИЖ

РУКОВОДСТВО ПОЛЬЗОВАТЕЛЯ



**Тестеры форсунок ТФМ-1 и ТФМ-2.
Руководство пользователя.
Редакция 5. Ульяновск, 2005, 48 с.**

В руководстве пользователя приведено описание микротестеров форсунок ТФМ-1 и ТФМ-2 и методика проведения тестов для проверки работоспособности, параметров системы питания топливом и производительности форсунок, а также способы самопромывки форсунок, устанавливаемых на двигатели с впрыском бензина автомобилей "ВАЗ", "ГАЗ", "УАЗ", "ИЖ", а также импортных автомобилей, оснащенных аналогичными типами форсунок.

Замечания и предложения к настоящему изданию направлять разработчику приборов по адресу:

Россия, 432063, г. Ульяновск, а/я
4667, ООО «А2»

E-mail: a2@2a2.ru, diacar@mail.ru
<http://www.2a2.ru/>
<http://www.autoelectro.boom.ru/>

© ООО «А2» г.Ульяновск 2005

СОДЕРЖАНИЕ

1. Назначение и характеристика	2
2. Указание мер безопасности	3
3. Порядок работы	3
3.1. Управление приборами	3
3.2. Общий порядок работы	3
3.3. Особенности работы с прибором ТФМ-1....	4
3.4. Особенности работы с прибором ТФМ-2	5
4. Методика применения	10
4.1. Общие положения	10
4.2. Сравнительный баланс форсунок	11
4.3. Проверка производительности форсунок ..	13
4.4. Проверка пороговой частоты форсунок ...	15
4.5. Промывка форсунок	16
4.6. Калибровка каналов контроля для ТФМ-2 ...	18
4.7. Контроль давления топлива и напряжения бортсети	22

Приложения :

1. Характеристика приборов	25
2. Типы и параметры форсунок	26
3. Тесты проверки форсунок	28
4. Типовые схемы питания топливом	30
5. Монтажные схемы приборов	33
6. Электрические соединители приборов.....	34
7. Примеры таблиц расчета и анализа.....	36
8. Вероятные неисправности приборов	37
9. Арматура датчика давления топлива.....	39

1. НАЗНАЧЕНИЕ И ХАРАКТЕРИСТИКА

1.1. Настоящий документ предназначен для пользователей тестерами форсунок типа ТФМ-1 или ТФМ-2 (далее **прибор** или **тестер**).

Приборы позволяют управлять форсунками впрыска бензина инжекторных автомобилей ВАЗ, ГАЗ, УАЗ, ИЖ и других в части: проверки основных параметров их статической и динамической производительности, а также, при необходимости, обеспечивают самопромывку форсунок импульсами повышенной и плавающей частоты.

ТФМ-2 дополнительно позволяет контролировать давление топлива, напряжение бортовой сети и пульсации этих параметров.

1.2. Руководство пользователя приборами необходимо применять совместно со специальными руководствами по техническому обслуживанию и ремонту электронных систем управления двигателями (ЭСУД), которые выпускаются под редакцией автомобильных (моторостроительных) предприятий.

Дополнительную информацию по приборам и методике диагностирования ЭСУД можно получить на веб-странице разработчика <http://www.2a2.ru/>.

1.3. Электропитание приборов осуществляется от бортового аккумулятора автомобиля или от внешнего источника с номинальным напряжением =12 В.

Управление форсункой производится встроенным драйвером высокого уровня с током защитного отключения 5А. Активным, когда форсунка открыта, является уровень, близкий к напряжению электропитания.

1.4. Сравнительные эксплуатационно-технические параметры приборов и другая справочная информация по их применению приведены в приложениях 1-10.

1.5. В паспорте на приборы приведены: комплектность, особенности эксплуатации и хранения, гарантийные обязательства предприятия-изготовителя.

1.6. Приборы ТФМ-1 и ТФМ-2 являются контрольными (оценочными) и не требуют периодической метрологической поверки.

2. УКАЗАНИЕ МЕР БЕЗОПАСНОСТИ

2.1. Помещение должно соответствовать требованиям для работы с легковоспламеняющимися жидкостями, иметь вытяжную вентиляцию и средства пожаротушения.

2.2. Металлические части стендовой аппаратуры и автомобиля должны быть заземлены.

2.3. Использование источников напряжения выше 42 В не допускается.

2.4. В качестве проливочной жидкости допускается использовать:

- n-гептан ГОСТ 25828 - плотность (0,684+-0,020) г/см³ при температуре (20+-1) °С, кинематическая вязкость (0,605+-0,005) сСт при той же температуре;

- бензин нефрас-С3 80/120 ТУ 38.401-67-108-92 (бензин "Калоша").

2.5. В качестве промывочной жидкости рекомендуется использовать "Сольвент" или растворитель "647".

2.6. Внимание! Давление в топливной системе инжекторного автомобиля может достигать 600 кПа (около 6 атм). Во избежание травматизма при проведении монтажных и диагностических работ необходимо предварительно сбросить давление в топливной системе (см. п. 3.4.2).

3. ПОРЯДОК РАБОТЫ

3.1. Управление приборами.

3.1.1. Управление приборами выполняется с помощью 2-х функциональных кнопок:

"DOWN" ("ESC") - "ВНИЗ" - выбор режима, теста или операции; останов теста; выход из процедуры;

"ENTR" - "ВВОД" - запуск или активизация режима, теста или операции; останов теста; фиксация результатов контроля или калибровки; выход из процедуры.

3.1.2. Вывод информации осуществляется:

- для ТФМ-1 на светодиодные индикаторы (4 шт.);
- для ТФМ-2 на ЖК-индикатор с подсветкой табло.

3.2. Общий порядок работы с приборами:

- собрать (или использовать в готовом виде) схему питания форсунок проливочной жидкостью (топливом) по одному из автомобильных вариантов (прил. 4);

- выполнить электрическое подключение прибора (прил. 5 и 6);
- выбрать режим работы и тест (процедуру) проверки (п. 3.3, п 3.4, прил. 3);
- выполнить процедуры управления и контроля (разделы 3 и 4);
- в случае неисправности прибора воспользоваться рекомендациями приложения 8;
- отключить прибор в порядке, обратном подключению;
- провести расчеты и анализ (раздел 4).

3.3. Особенности работы с прибором ТФМ-1

3.3.1. Порядок подключения прибора (схема прил.5):

- подключить кабель питания X0 к прибору;
- подключить форсуночный кабель X1 (F1) или разветвитель X2 (F4) от тестера к объекту (стенду);
- подключить кабель питания X0 к бортовому аккумулятору или источнику постоянного тока =12В, соблюдая порядок и полярность: сначала черный (GB-) к клемме "Минус", затем - красный (GB+) к клемме "Плюс".

3.3.2. Для идентификации режима работы ТФМ-1 имеет 4 светодиода:

- ER - неисправность (красный);
- R2, R1, R0 - номер теста форсунок (зеленые).

При подключении прибора к аккумулятору выполняется загрузка программы, светодиоды поочередно загораются (ER→R0) и гаснут - это подтверждает работоспособность прибора и его выход на первый тест проверки форсунок "000".

Тесты проверки индицируются зелеными светодиодами; символы (прил. 3) означают: "0" - светодиод не горит, "1" - светодиод горит.

3.3.3. Если индикаторы не загораются - проверить правильность подключения и целостность кабеля питания. Если красный индикатор ER не гаснет - прибор неисправен и требует замены. Перезагрузку прибора выполнить переподключением кабеля питания к аккумулятору или источнику =12В.

3.3.4. Операции управления:

- запуск теста - "ENTR";

- оперативный останов теста (возврат к выбранному тесту) - "ENTR" или "DOWN" ("ESC");
- выбор следующего теста - "DOWN" ("ESC").

3.4. Особенности работы с прибором ТФМ-2

3.4.1. Порядок подключения прибора:

- подсоединить датчик давления и его арматуру к топливной магистрали двигателя (п. 3.4.2);
- выполнить электрическое подключение прибора (п. 3.4.3).

3.4.2. Подсоединение датчика давления и его арматуры к топливной магистрали двигателя:

- **сбросить давление** в топливной рампе, для чего отключить реле электробензонасоса (РБН) или жгут форсунок (ВАЗ) от жгута проводов ЭСУД, произвести (с интервалом не менее 10 с) два пуска двигателя и дать ему поработать до полной остановки;
- в соответствии со схемой топливной магистрали автомобиля (прил. 4) подключить к точке контроля давления датчик давления топлива посредством дополнительной топливной арматуры (прил. 9).

Примечание. Если в топливной системе имеется **воздушная пробка**, что можно определить по отсутствию давления в сливной магистрали при работе электробензонасоса (сливной шланг мягкий при его изгибе), необходимо стравить воздух из магистрали:

- для автомобилей ВАЗ подсоединить к контрольному ниппелю ramпы сливную трубку (прил. 9), к которой подставить емкость >0,5 л, включить ЭБН на время, необходимое для появления струи топлива без пузырьков воздуха;
- для автомобилей без контрольного ниппеля достаточно отсоединить трубку или шланг подачи топлива от ramпы и подставить к нему емкость >0,5 л, далее аналогично.

ЭБН можно включить на требуемый интервал времени одним из рекомендуемых способов:

- выполнить повторные включения зажигания автомобиля для работы ЭБН на 3-7 с;
- замкнуть переключкой клеммы "30-87" РБН (прил.6);

- включить РБН по команде от диагностического сканера-тестера.

3.4.3. Электрическое подключение ТФМ-2:

- подключить кабель питания X0 к прибору;
- подключить форсуночный кабель X1 (F1) или кабель-разветвитель X2 (F4) от прибора к объекту (стенду);
- подключить датчик давления топлива BP1 к прибору;
- подключить кабель питания X0 к аккумулятору, соблюдая порядок и полярность: сначала черный (минус), затем - красный (плюс).

Примечание. В зависимости от характера диагностических работ кабеля X1/X2 и/или BP1 могут не подключаться.

3.4.4. Характеристика прибора ТФМ-2.

Общая характеристика прибора приведена в прил.1.

Прибор ТФМ-2, укомплектованный датчиком давления, позволяет выполнить как оперативный (под капотом), так и дистанционный (из кабины) контроль давления топлива в процессе движения автомобиля, а также зафиксировать экстремальные значения (перепады и пульсации) давления в топливной магистрали и уровень нестабильности напряжения бортовой сети.

Диапазон контроля:

- давление, кПа 0...750
- напряжение, В 7...30

Точность контроля давления (после калибровки), кПа:

- в номинальном диапазоне 200...400 кПа +-20
- вне номинального диапазона +-50

Точность контроля напряжения, В:

- в рабочем диапазоне 8...16 В +-0,2
- вне рабочего диапазона +-0,5

Дискрет отображения параметров:

- давление, кПа 1
- напряжение, В 0,1

Частота контроля параметров, Гц:

- в режиме "КОНТРОЛЬ" >1000
- в остальных режимах 2-3

3.4.5. Режимы работы ТФМ-2.

Для отображения информации прибор имеет ЖК-индикатор (ЖКИ) – 2 строки по 8 символов.

3.4.5.1. При подключении прибора к источнику бортсети выполняется загрузка программы и выход в экранное меню **"РЕЖИМЫ:"**:

>ТЕСТЫ – выбор и запуск тестов проверки форсунок;

>ПОРОГ-Ф.– проверка пороговой частоты срабатывания форсунок;

>КОНТРОЛЬ – контроль давления и напряжения бортсети;

>АВТОРЫ – сведения о разработчике прибора;

>КАЛИБР.– калибровка каналов датчика и напряжения.

Просмотр режимов – "DOWN" ("ESC"), включение режима – "ENTR".

При некорректной работе прибора или его "зависании" выполнить перезагрузку (инициализацию программы) путем переподключения кабеля питания к аккумулятору или источнику =12В.

3.4.5.2. Режим **"ТЕСТЫ"** имеет меню управления тестами проверки и промывки форсунок:

>ВЫХОД – возврат в меню "РЕЖИМЫ";

>ТЕСТn – тесты проверки форсунок согласно прил. 3.

Просмотр тестов – "DOWN" ("ESC"), включение-запуск теста – "ENTR". До и после запуска теста:

– в нижней строке – обозначение теста проверки (с бегущим маркером);

– в верхней строке: напряжение бортсети (4 символа, В) и давление топлива (3 символа, кПа); например, для теста "000":

Строка 1 – 12,2 284

Строка 2 – 2,5/500

После останова теста бегущий маркер исчезает.

В графе "Давление" отображаются знаки "<MIN" или ">MAX", если:

– цепь датчика неисправна (обрыв или КЗ);

– выход за диапазон контроля давления;

– канал контроля давления неправильно калиброван;

– датчик давления неисправен или не соответствует применяемому типу.

Оперативный останов и повторный запуск теста – "ENTR", останов и выбор другого теста – "DOWN" ("ESC").

3.4.5.3. **Режим "ПОРОГ-Ф."** имеет меню проверки пороговой частоты форсунок:

> **ВЫХОД** - возврат в меню "РЕЖИМЫ";

> **0,8-1,5/5с** - тесты проверки пороговой частоты срабатывания (времени трогания) форсунок: от 0,8 до 1,5 мс с шагом 0,1 мс; период следования импульсов 4,1 мс; длительность выполнения теста 5 с.

Просмотр тестов - "DOWN" ("ESC"), включение теста - "ENTR", оперативный останов теста - "ENTR" или "DOWN" ("ESC"), выбор другого теста - "DOWN" ("ESC").

После запуска теста:

- в нижней строке - обозначение теста проверки (с бегущим маркером);

- в верхней строке: напряжение бортовой сети (4 символа, В) и давление топлива (3 символа, кПа).

3.4.5.4. **Режим "КОНТРОЛЬ"** имеет меню контроля параметров:

> **ВЫХОД** - возврат в меню "РЕЖИМЫ";

> **ДАВЛЕНИЕ** - контроль давления топлива;

> **БОРТСЕТЬ** - контроль напряжения бортсети.

Просмотр процедур - "DOWN" ("ESC"), запуск теста - "ENTR".

В **процедуре "ДАВЛЕНИЕ"** отображается 4 параметра:

Ub	Pa	Например:	12,8	260
Pm	Px		145	296

Где: Ub - текущее напряжение бортсети, В; Pa - текущее абсолютное давление, кПа; Pm - минимальное абс. давление; Px - максимальное абс. давление.

Нажатие "ENTR" фиксирует (сохраняет на экране) контролируемые в данный момент значения параметров (бегущий маркер пропадает), повторное нажатие "ENTR" - приводит к расфиксации значений (бегущий маркер появляется); ""DOWN" - выход из процедуры и возврат в режим "КОНТРОЛЬ".

В **процедуре "БОРТСЕТЬ"** отображается 4 параметра:

Ub	Pa	Например:	12,8	260
Um	Ux		9,6	14,8

Где: Ub - текущее напряжение бортсети, В; Pa - текущее абсолютное давление, кПа; Um - минимальное напряжение бортсети, В; Ux - максимальное напряжение бортсети, В. Нажатие "ENTR" фиксирует (сохраняет на

Нажатие "ENTR" фиксирует (сохраняет на экране).контролируемые в данный момент значения параметров - бегущий маркер пропадает, повторное нажатие "ENTR" приводит к расфиксации значений - бегущий маркер появляется; "DOWN" - выход из процедуры и возврат в режим "КОНТРОЛЬ".

3.4.5.5. Режим "КАЛИБР." не является рабочим и проводится в случаях замены датчика и.или прибора.

Режим включает меню управления коррекцией характеристики каналов контроля давления и бортового напряжения:

- > **ВЫХОД** - возврат в меню "РЕЖИМЫ";
- > **ДАВЛЕНИЕ** - коррекция характеристики канала контроля давления;
- > **БОРСЕТЬ** - коррекция характеристики канала контроля напряжения.

Просмотр - "DOWN", выполнение - "ENTR".

Процедуры подменю "КАЛИБР./ДАВЛЕНИЕ":

- > **ВЫХОД** - возврат в меню "РЕЖИМЫ/КАЛИБР.";
- > **УСТАВКА** - сброс коррекции и загрузка типовой характеристики канала давления;
- > **ДАВЛЕН=0** - коррекция характеристики при нулевом давлении;
- > **ДАВЛЕН++** - ускоренное (грубое) смещение характеристики вверх при P_n ;
- > **ДАВЛЕН.+** - смещение характеристики вверх при P_n ;
- > **ДАВЛЕН--** - ускоренное (грубое) смещение характеристики вниз при P_n ;

> **ДАВЛЕН.-** - смещение характеристики вниз при P_n ;
где P_n - номинальное давление 200...400 кПа.

Процедуры подменю "КАЛИБР./БОРСЕТЬ":

- > **ВЫХОД** - возврат в меню "РЕЖИМЫ/КАЛИБР.";
 - > **УСТАВКА** - сброс коррекции и загрузка типовой характеристики канала напряжения;
 - > **НАПРЯЖ.+** - смещение характеристики вверх при U_n ;
 - > **НАПРЯЖ.-** - смещение характеристики вниз при U_n ;
- где U_n - номинальное напряжение =12...=14 В.

Методика эксплуатационной калибровки каналов контроля давления и напряжения бортовой сети приведена в разделе 4.

4. МЕТОДИКА ПРИМЕНЕНИЯ

Настоящий раздел предназначен для ознакомления пользователя с наиболее характерными методическими приемами выполнения тестов проверки и промывки форсунок.

Тесты форсунок проводятся в случае, если имеет место неравномерная работа двигателя на ХХ или его недостаточная мощность (приемистость), повышенный расход топлива. Как правило, причиной данных неисправностей может быть коксование сопел форсунок или их засорение, течь (негерметичность) форсунок, несоответствие установленных форсунок комплектации двигателя, неисправность регулятора давления топлива, снижение производительности топливного насоса, засорение топливных фильтрующих элементов и др.

Предварительно с помощью диагностического сканера-тестера необходимо убедиться, что бортовой контроллер не фиксирует каких-либо неисправностей в системе управления двигателем.

4.1. Общие положения

- подключение прибора к форсункам производить одним из способов: непосредственно с помощью кабеля форсунки типа F1 (прил. 5.1) или через кабель-разветвитель типа F4 (прил. 5.2) к жгуту форсунок автомобилей ВАЗ;
- кабель-разветвитель имеет два трехпозиционных переключателя соответственно: "F1-OFF-F2" - для форсунок 1/2 и "F3-OFF-F4" - для форсунок 3/4, исходное положение переключателя "OFF" (отключено), активным может быть: при проверке производительности только одно из положений "F1"... "F4", если используется один измерительный цилиндр; при промывке форсунок одно из положений "F1/F2" или "F3/F4", или два положения одновременно из групп "F1/F2" и "F3/F4";
- измерение давления в топливной магистрали выполнять: для прибора ТФМ-1 с помощью манометра (в комплект не входит) с диапазоном измерения 0-600 кПа, для прибора ТФМ-2 - с помощью датчика давления (входит в дополнительный комплект прибора);
- до очистки форсунок или их замены рекомендуется выполнить техническое обслуживание элементов топливной

системы: бензобака, заливной и сливной магистралей, фильтров очистки, регулятора давления топлива, электробензонасоса и т.п.

4.2. Сравнительный баланс форсунок по динамической производительности

Тест является предварительным и выполняется без отсоединения топливной рампы от впускной трубы двигателя (неразборный контроль). Так как герметичность системы питания не нарушается, то в качестве проливочной жидкости допускается применение автомобильного бензина.

Уровень снижения динамической производительности форсунки оценивается косвенно по изменению давления в топливной рампе до и после выполнения теста.

Порядок тестирования:

4.2.1. Снять показания для каждой форсунки:

- подсоединить прибор к системам питания и управления двигателем (прил.4-6);
- подключить измеритель давления (манометр или датчик давления) к топливной рампе (прил. 9) - ниппель предварительно смазать моторным маслом и не прилагать больших усилий при подключении штуцера к рампе;
- выбрать тест "000" (прил. 3);
- включить зажигание автомобиля: контроллер управления двигателем должен включить электробензонасос (ЭБН) на время 3-7 с;
- после отключения ЭБН давление топлива может упасть от номинально 300 кПа до 250 кПа; если оно продолжает падать - проведение теста нецелесообразно, так как в системе питания имеет место утечка топлива, которую необходимо устранить; это, к примеру, может быть негерметичность форсунок или регулятора давления топлива или топливных шлангов, неисправность обратного клапана ЭБН;
- если ЭБН не создает требуемое давление за одно включение, необходимо выполнить повторное включение зажигания автомобиля; в случае, если давление в системе не создается при работе ЭБН, возможно наличие воздушной пробки в топливной рампе; воздух в системе необходимо стравить через контрольный ниппель (штуцер) на рампе

или пробку топливного фильтра; использовать сливные трубки прибора ТФМ-2 (прил. 10.6);

- выполнить тест "000" для каждой форсунки с измерением давления топлива до и после окончания теста; полученные показания записать в таблицу (см. прил. 7);
- для выполнения повторного теста необходимо удалить накопившееся топливо из впускной трубы, с этой целью запустить двигатель и дать ему поработать 10-15с (педаль акселератора не нажимать).

4.2.2. Выполнить расчеты для каждой форсунки:

- абсолютное падение давления (как разницу давлений до и после выполнения теста);
- среднее значение падения давления (как сумму падений давления, поделенную на количество тестируемых форсунок);
- абсолютное отклонение давления от среднего и от типового (как разницу абсолютных и среднего значений);
- относительное отклонение падения давления от среднего и от типового (оценивается в процентах по отношению к среднему).

Пример измерений и расчетов приведен в таблице 7.1 (прил. 7).

4.2.3. Провести анализ и сделать заключение.

Если относительное падение давления превышает 20%: для одной из форсунок от среднего или для всех форсунок от типового - необходимо выполнить самоочистку дефектной форсунки или всех форсунок (см. п.4.5) и проверить параметры ее/их производительности до и после очистки (см. п. 4.3).

Обращаем внимание, тест эффективен в случае, если дефектными являются не более 2-х форсунок. Поэтому при анализе необходимо также учитывать типовые значения давления топлива, приведенные ниже. Аналогичные значения можно получить самостоятельно после проверки баланса форсунок на нескольких исправных автомобилях.

4.2.4. Типовые значения давления топлива:

- для системы питания двигателя ВАЗ-2111/12 (1,5 л/ВАЗ): до теста 260-280 кПа, после теста 140-160 кПа, падение давления (110+/-10) кПа;
- для системы питания двигателей серий "ЗМЗ" и

“УМЗ” (УАЗ): до теста 300 кПа, после теста 245–260 кПа, падение давления (50+–5) кПа.

4.3. Проверка производительности форсунок

4.3.1. Монтажная рабочая схема может быть применена по одному из двух вариантов:

- собранная в виде автономного стенда согласно приложения 4;
- в составе диагностируемого автомобиля, которая создается путем отсоединения топливной рампы с форсунками от впускной трубы двигателя без нарушения герметичности топливных магистралей; при этом магистрали должны быть освобождены от автомобильного бензина, а в топливный бак должна заливаться проливочная жидкость (раздел 2).

Все тесты рассчитаны на измерительный цилиндр 25 мл (цена деления 0,5 мл); при использовании измерительной емкости более 25 мл тест может быть выполнен повторно; при этом необходимо предварительно рассчитать, чтобы проливочные суммарные объемы не превышали 80–90% номинального объема выбранной измерительной емкости.

Внимание! Применение автомобильного бензина и других видов топлив, кроме указанных в разделе 2, для пролива форсунок не допускается.

4.3.2. При проведении работ на диагностируемом автомобиле учитывать следующие особенности:

- перед выполнением теста проверить наличие проливочной жидкости в баке, так как работа электробензонасоса (ЭБН) “насухую” может вывести его из строя в течении 1–2-х минут;
 - масса бортового электропитания должна быть подключена к системе управления двигателем (ЭСУД);
 - все работы выполнять при выключенном зажигании;
 - для того, чтобы обеспечить включение ЭБН, необходимо использовать сканер-тестер или вместо реле ЭБН (РБН), которое, как правило, размещено на щитке передка автомобиля рядом с реле главным (РГ), установить перемычку ЭБН между контактами “30–87” РБН (см. прил. 6)
- перемычка входит в комплект прибора.

Внимание: не путать РБН с реле главным (РГ) ЭСУД.

Чтобы отличить РВН от РГ, необходимо приложить палец к корпусу реле и включить зажигание автомобиля – РВН должно шелкнуть дважды: при включении и при выключении (через 3–7 с), а РГ – только один раз при включении.

Порядок тестирования:

4.3.3. Снять показания:

- выполнить подключение прибора к системам питания и управления двигателем (см. выше);
 - проверить герметичность форсунок, для чего включить ЭБН на время не менее 1 минуты и проверить отсутствие подтекания жидкости на соплах форсунок;
 - выбрать соответствующий тест проверки ("001"... "101") согласно табл. прилож. 2;
 - включить ЭБН и проверить соответствие фактических условий выполнения теста нормативным (прил. 3); в случае несоответствия условий теста последующие работы выполнять нецелесообразно;
 - установить измерительный цилиндр (по возможности вертикально), плотно прижав его без усилий к соплу выбранной форсунки;
 - активизировать заданный тест проверки форсунки; оперативное выключение теста производить путем нажатия любой кнопки;
 - наблюдать форму и направление факела форсунки;
 - снять показания объема проливочной жидкости (топлива) – отметка производится по нижнему мениску, установив измерительный цилиндр строго вертикально (на подставку);
 - слить проливочную жидкость обратно в бак или в промежуточную емкость и вытряхнуть (продуть) остатки жидкости из измерительного цилиндра;
 - повторить процедуру тестирования для других форсунок; полученные показания записать в таблицу.
- ##### 4.3.4. Выполнить расчеты для каждой форсунки.
- ##### 4.3.4.1. Статическую производительность форсунки (Gs) можно оценить 2-мя способами:
- 1) рассчитать по формуле:
 $G_s = 60 \cdot V_f \cdot R / T_T$, г/мин., где:
 V_f – фактический проливочный объем, мл;

R - плотность топлива, г/см³ (г/мл);

ТТ - время выполнения теста, с;

2) сравнить фактический (Vf) проливочный объем с номинальным (Vn) значением, приведенным в табл. 3.2:
 $(Vf-Vn) \cdot 100/Vn, \%$.

4.3.4.2. Динамическую производительность форсунки (Gd) можно оценить 2-мя способами:

1) рассчитать по формуле:

$Gd=Vf \cdot R/n$, мг/цикл, где:

Vf - фактический проливочный объем, мл;

R - плотность топлива, г/см³ (г/мл);

n - количество циклов (импульсов проверки);

2) сравнить фактический (Vf) проливочный объем с номинальным (Vn) значением, приведенным в табл. 3.2:
 $(Vf-Vn) \cdot 100/Vn, \%$.

4.3.4.3. Пример измерений и расчетов приведен в таблице 7.2 (прил. 7).

4.3.5. Провести анализ и сделать заключение.

Параметры форсунок (согласно ТУ предприятия-изготовителя) должны укладываться в допуск по отношению к типовым значениям, приведенным в таблице 1.1 прил.1:

+4% от номинала - для новых форсунок;

+8% от номинала - для эксплуатируемых форсунок.

Допустимый угол отклонения оси факела (или факелов: 1-4) от оси сопла форсунки не должен превышать +20°.

Превышение указанных допусков можно считать браковочным признаком для форсунок, если нормативные условия выполнения тестов их проверки были соблюдены.

4.4. Проверка пороговой частоты срабатывания форсунок

Тесты предусмотрены для проверки новых и эксплуатируемых форсунок, в частности, для оценки пороговой частоты трогания игольчатого клапана форсунки. При выполнении процедуры проливочная жидкость или топливо не требуется.

Тестировать форсунки на пороговую частоту срабатывания можно двумя способами:

- **автономный** контроль форсунки перед ее установкой; прибор, управляющий форсункой, подключается к внешнему

источнику электропитания, напряжением постоянного тока (12В+1)В/2А;

- **неразборный** контроль эксплуатируемой форсунки в составе автомобиля; рампа не демонтируется, давление топлива должно быть сброшено - равно нулю, прибор, управляющий форсункой, запитывается от бортового аккумулятора с напряжением (12+1) В; для автомобилей ВАЗ удобно использовать кабель-разветвитель типа F4.

Предусмотрено 2 базовых теста для проверки пороговой частоты срабатывания форсунок (см. прил. 3: тесты "101" и "110").

Критерием дефектности является внешний признак: если форсунка не срабатывает (не стучит) при запуске теста - она может быть предварительно отбракована:

"101" - допустимый порог для форсунок ВАЗ;

"110" - допустимый порог для форсунок ГАЗ и УАЗ.

Окончательное решение о дефектности форсунки можно принять после проведения тестов оценки ее производительности.

Для прибора ТФМ-2 предусмотрен режим "ПОРОГ-Ф.", с помощью которого можно выбрать пороговую частоту (длительность импульса) управления форсунок в диапазоне 0,8-1,5 мс с шагом 0,1 мс.

4.5. Промывка форсунок

4.5.1. Тесты предусмотрены для предварительной самопромывки эксплуатируемых форсунок, показатели производительности которых неудовлетворительны.

В отличие от ультразвуковой очистки самопромывка форсунок, хотя и менее эффективна, но значительно проще и доступнее, а также исключает возможное повреждение тефлонового покрытия сопла форсунки, что может привести к потере ее герметичности.

Внимание! Применение автомобильного бензина и других видов жидкостей, кроме указанных в разделе 2, для самопромывки форсунок не допускается.

Самопромывку форсунок можно выполнять по крайней мере 3-мя способами:

- **автономный**, методом погружения тела форсунки в

промывочную жидкость (горизонтальное расположение) или путем подачи промывочной жидкости сверху (вертикальное расположение), при этом прибор, управляющий форсункой, запитывается от внешнего источника электропитания, напряжением (12В+1)В/1А; последовательно выполняются тесты "110" и "111", по возможности необходимо не допускать попадания промывочной жидкости на электрический соединитель форсунки;

- **с частичной разборкой**, методом промывки промывочной жидкостью в составе автомобиля, топливная рампа с форсунками отсоединена от впускной трубы, герметичность топливопроводов не нарушается, в рампе поддерживается рабочее давление промывочной жидкости (около 300 кПа) путем установки перемычки (заглушки) вместо реле ЭБН, зажигание отключено, прибор, управляющий форсункой, запитывается от бортового аккумулятора с напряжением (12+1) В; для автомобилей ВАЗ удобно использовать кабель-разветвитель типа F4; до и после цикла промывки форсунки проверить ее производительность (см. 4.3); последовательно выполняются тесты "110" и "111" - промывочная жидкость собирается во внешнюю прозрачную емкость и степень ее загрязненности анализируется; по результатам анализа загрязненности жидкости и показателей производительности форсунок принимается решение о необходимости технического обслуживания системы питания топливом и/или о замене форсунок;

- **неразборный**, методом промывки топливом в составе автомобиля, топливная рампа не демонтируется, в рампе поддерживается рабочее давление топлива (300 кПа) путем установки перемычки вместо реле ЭБН, зажигание отключено, **для исключения возможного гидроудара от избытка топлива в цилиндре свечи зажигания необходимо снять**, катушки зажигания (модуль) - отключить от жгута ЭСУД; прибор, управляющий форсункой, запитывается от бортового аккумулятора с напряжением (12+1) В; для автомобилей ВАЗ удобно использовать разветвитель типа F4; до и после цикла промывки форсунки проверяются на баланс (см. 4.2); последовательно выполняются тесты "110" и "111"; затем отключается реле ЭБН, проводится стартерная

прокрутка двигателя – 2 цикла по 10 с через интервал 30 с, реле ЭБН и свечи зажигания устанавливаются на свое место, выполняется продувка цилиндров воздухом, затем пробный пуск двигателя и проверка его работоспособности на различных режимах работы.

4.6. Эксплуатационная калибровка каналов контроля давления и напряжения бортовой сети для прибора ТФМ-2

4.6.1. Калибровка канала контроля давления

4.6.1.1. Базовая калибровка канала контроля давления прибора выполняется предприятием-изготовителем. Калибровка проводится для поставляемого комплекта “Прибор-датчик”.

4.6.1.2. В процессе эксплуатации прибора коррекция базовой характеристики контроля давления может быть выполнена пользователем самостоятельно. Такая калибровка должна проводиться в случаях замены: неисправного датчика давления или самого прибора.

Внимание! Не допускается проводить эксплуатационную калибровку канала контроля давления:

- при отсутствии поверенного (эталонного) манометра;
- вне пределов номинального диапазона давления 200...400 кПа, кроме 0 кПа.

4.6.1.3. В качестве датчика давления топлива использовать датчик давления масла типа 23.3829 или 53.3829 (ММ-5) с винтовым подсоединением сигнального провода (клемма М4) – цвет красный или синий. Общий провод паять к корпусу датчика ПОС-40/61 с флюсом для алюминия или кислотой (прил. 9.2).

Активное сопротивление датчика в нормальном состоянии (давление 0 кПа, датчик не подключен к прибору) (310±20) Ом. Датчики давления с другим номиналом сопротивления (более низко- или высокоомные) использовать не рекомендуется, так как их применение может снизить точность или ограничить диапазон контроля давления.

4.6.1.4. Для калибровки канала контроля давления можно использовать одну из топливных систем:

- топливную систему инжекторного автомобиля;
- стенд по автомобильному варианту (прил. 4).

Эталонный манометр должен иметь: непросроченную дату поверки, диапазон измерения 0...600 кПа, точность не хуже 1%.

4.6.1.5. Калибровка канала контроля давления выполняется в три этапа:

- сброс предыдущих поправок и загрузка в прибор типовой характеристики канала контроля давления;
- корректировка показаний "прибор-датчик" в двух точках: при нулевом и номинальном давлении;
- проверка показаний "прибор-датчик", при необходимости, повторная докалибровка прибора.

4.6.1.6. Порядок калибровки канала контроля давления (для автомобильной схемы ВАЗ - схема питания прил. 4.1):

- подключить эталонный манометр после фильтра тонкой очистки топлива в разрыв магистрали через тройник ГАЗ (прил. 9.4);
- подключить датчик давления к прибору (прил.5.3);
- выполнить процедуру "УСТАВКА" в подменю "КАЛИБР./ ДАВЛЕНИЕ", что подтверждается после нажатия "ENTR" сообщением "ВЫПОЛНЕН" и означает: все введенные ранее корректирующие поправки сброшены, а в EEPROM прибора загружена типовая (стандартная) характеристика канала контроля давления;
- выполнить процедуру "ДАВЛЕН=0" в подменю "КАЛИБР./ ДАВЛЕНИЕ": после нажатия "ENTR" в EEPROM прибора будет записана корректирующая поправка для нулевого давления в топливной магистрали, причем эта поправка сохраняется на все время эксплуатации прибора и может быть использована только в паре с калибруемым датчиком давления;
- подсоединить датчик давления с арматурой ВАЗ (прил. 9.2 и 9.3) к топливному ниппелю на рампе;
- для создания номинального рабочего давления включить электробензонасос (ЭБН) с помощью перемычки реле ЭБН или по команде управления от диагностического сканера-тестера; давление должно стабилизироваться в диапазоне 200...400 кПа (практически используются регуляторы давления на номинальное значение 300+-10 кПа);
- для введения корректирующей поправки по отношению к эталонным показаниям манометра в подменю "КАЛИБР./ ДАВЛЕНИЕ" выбрать необходимую процедуру с целью грубого

(быстро) или точного изменения значения давления, контролируемого прибором: "ДАВЛЕН++", "ДАВЛЕН.+","ДАВЛЕН--" или "ДАВЛЕН.-", зафиксировать введенную поправку прибора при номинальном значении давления клавишей "ENTR";

- отключить прибор на 5...10 с от источника электропитания, чтобы проверить сохранение введенных поправок по контролю давления в долговременную EEPROM-память прибора;

- выполнить процедуру "КОНТРОЛЬ/ДАВЛЕНИЕ" и сверить показания номинального давления (эталонное по манометру и контролируемое по прибору) - они не должны отличаться более, чем на 3 кПа;

- сбросить давление в топливной магистрали (п. 3.4.2) и сверить показания нулевого давления (текущее эталонное значение по манометру и контролируемое по прибору) - они не должны отличаться более, чем на 10 кПа;

- если показания прибора превышают установленные выше допуски на калибровку, то необходимо провести повторную докалибровку комплекта "прибор-датчик" при нулевом и номинальном давлении, при этом процедура "КАЛИБР./ДАВЛЕНИЕ/УСТАВКА" не выполняется.

4.6.1.7. Если введенная корректирующая поправка превышает +70 кПа, то вероятно:

- неисправен кабель датчика: проверить качество проводов датчика: целостность, надежность крепления и пайки;

- нарушена калибровка датчика, т.е. наблюдается большое отклонение фактической характеристики датчика давления от эталонной по ТУ; проверить: тип датчика и его активное сопротивление в нормальном состоянии (при отключении от прибора и без давления); при необходимости заменить датчик;

- нарушена калибровка прибора - прибор неисправен и требует ремонта или замены.

4.6.2. Калибровка канала контроля напряжения

4.6.2.1. В процессе эксплуатации прибора коррекция характеристики контроля напряжения может быть выполнена пользователем самостоятельно.

Такая калибровка может проводиться при наличии источника постоянного тока с регулируемым напряжением =0-30В/0,3А и эталонного вольтметра, обеспечивающего точность измерения 1,0%.

4.6.2.2. Порядок калибровки канала контроля напряжения:

- подключить калибруемый прибор к источнику постоянного тока и установить номинальное значение напряжения в рабочем диапазоне =12...=14 В;
- выполнить процедуру "УСТАВКА" в подменю "КАЛИБР./БОРСЕТЬ", что подтверждается после нажатия "ENTR" сообщением "ВЫПОЛНЕН" и означает: все введенная ранее корректирующая поправка сброшена, а в EEPROM прибора загружена типовая (стандартная) характеристики канала контроля напряжения;
- для введения корректирующей поправки по отношению к эталонным показаниям вольтметра в подменю "КАЛИБР./БОРСЕТЬ" выбрать необходимую процедуру с целью изменения значения напряжения, контролируемого прибором: "НАПРЯЖ.+" или "НАПРЯЖ.-", зафиксировать введенную поправку прибора при номинальном значении напряжения клавишей "ENTR";
- отключить прибор на 5...10 с от источника электропитания, чтобы проверить сохранение введенной поправки по контролю напряжения в долговременную EEPROM-память прибора;
- выполнить процедуру "КОНТРОЛЬ/БОРСЕТЬ" и сверить показания, эталонное по вольтметру и контролируемое по прибору: они не должны отличаться более, чем на: 0,1 В - в рабочем диапазоне и 0,3В - вне рабочего диапазона.

4.7. Контроль давления топлива и напряжения бортовой сети с помощью прибора ТФМ-2.

4.7.1. Контроль давления топлива позволяет оценить:

- исправность регулятора давления топлива и электробензонасоса;
- степень засоренности фильтров очистки топлива;
- исправность сливной и заливной магистралей.

Проверка проводится с помощью процедуры "КОНТРОЛЬ/ ДАВЛЕНИЕ" на различных режимах работы двигателя.

4.7.1.2. При проведении проверки необходимо помнить, что в топливной рампе поддерживается относительное давление (P_0), определяемое по формуле:

$P_0 = P_a - P_v$, где P_a - абсолютное давление в рампе, измеряемое прибором (или манометром), P_v - разрежение (со знаком минус) в задроссельном пространстве двигателя.

С помощью используемого датчика можно проконтролировать только абсолютное давление топлива P_a . Таким образом, при неработающем двигателе измеренное датчиком абсолютное давление P_a равно номинальному относительному давлению $P_0 = 300$ кПа, на холостом ходу оно меньше указанного номинала на величину разрежения (примерно на 30-60 кПа), а при больших степенях открытия дроссельной заслонки P_a должно почти совпадать с P_0 , то есть увеличиваться, так как разрежение на впуске может упасть при этом до 10 кПа.

Обращаем внимание, для автомобилей с регулятором давления в топливном баке (бессливной вариант для ЕВРО-3/4) номинальное относительное давление в рампе может быть 380 кПа и выше.

4.7.1.2. Проверка исправности электробензонасоса.

На холостом ходу пережать сливной шланг топливной магистрали, если максимальное давление P_x превысит 550 кПа - производительность ЭБН достаточна и ЭБН исправен.

Если на неработающем двигателе при работающем ЭБН (принудительное включение) постоянно растет давление топлива - негерметичен (подтравливает) обратный клапан ЭБН, что может ограничивать топливоподачу на пусковых режимах и режимах полной мощности двигателя.

4.7.1.3. Проверка исправности регулятора давления топлива.

Включить зажигание автомобиля: при работающем ЭБН давление должно поддерживаться 300 ± 15 кПа, если давление выходит за указанный допуск - регулятор давления неисправен или засорены фильтрующие элементы.

Если после отключения ЭБН давление в рампе падает практически до нуля - негерметичен (неисправен) регулятор давления топлива, если сохраняется на уровне выше 250 кПа - регулятор давления герметичен.

Если на холостом ходу при резком открытии дроссельной заслонки минимальное давление P_m падает ниже 280 кПа - регулятор давления топлива неисправен.

Если на холостом ходу максимальное давление топлива P_x выше 290 кПа, то необходимо проверить подключение и герметичность вакуумного шланга регулятора давления топлива, соединенного с ресивером впускной трубы.

4.7.1.4. Проверка загрязненности топливных фильтров.

На холостом ходу проверить уровень пульсаций давления топлива - если при закрытом дросселе разница $(P_x - P_m) > 10$ кПа, а при частично открытом дросселе эта величина увеличивается - проверить степень загрязненности топлива, топливного бака и фильтрующих элементов.

Если на работающем двигателе давление постепенно падает и двигатель глохнет, проверить правильность установки (инверсно ориентирован) и сборки фильтра тонкой очистки топлива, а также степень загрязненности сетчатого фильтра топливного модуля погружного ЭБН.

4.7.1.5. Проверка исправности топливной магистрали.

Для проверки герметичности топливной магистрали необходимо на неработающем двигателе принудительно включить ЭБН, и выполнить осмотр топливных шлангов и их соединений на предмет появления течи бензина, затем проверку повторить при пережатом сливном шланге, то есть на предельном давлении около 580 кПа.

Если при работающем ЭБН давление близко к нулю, то вероятно в магистрали воздушная пробка, которую нужно удалить путем стравливания воздуха через топливный ниппель (ВАЗ) или через пробку фильтра тонкой очистки (УАЗ).

Необходимо помнить, что наличие воздушной пробки опасно для ЭБН, так как он не может работать "насухую" более 1-2 мин. (в этом состоянии он издает характерный свист), перегревается и выходит из строя.

Если сливная магистраль засорена или неправильно собрана, то давление топлива будет значительно выше номинала, например, к этому может привести неправильно (обратно) установленный струйный насос (УАЗ) или топливный фильтр ВАЗ.

4.7.2. Контроль напряжения бортовой сети позволяет оценить: степень заряда аккумуляторной батареи и исправность генератора.

Проверка проводится с помощью процедуры "КОНТРОЛЬ/БОРТСЕТЬ".

4.7.2.1. Общая **оценка состояния бортового аккумулятора** осуществляется по двум точкам; аккумулятор требует проведения профилактических работ, если:

- при отсутствии нагрузки напряжение бортсети ниже 12,2 В;

- при стартерной прокрутке минимальное напряжение U_m падает ниже 7 В, или прибор перезагружается; в этом случае необходимо также проверить качество соединения проводов массы, состояние стартера и его узлов.

4.7.2.2. **Состояние генератора** оценивается по уровню и пульсациям бортового напряжения:

- номинальное напряжение бортсети на холостом ходу должно находиться в пределах 13,2...14,8 В: если оно повышено: неисправен интегральный регулятор напряжения, если оно понижено: неисправна цепь заряда аккумулятора;

- если максимальное напряжение U_x превышает порог 24 В, то вероятно неисправна одна из фаз генератора и генератор требует замены или ремонта; в этом случае для исключения возможного выхода из строя систем электрооборудования и ЭСУД автомобиля двигатель должен быть оперативно заглушен.

СРАВНИТЕЛЬНАЯ ХАРАКТЕРИСТИКА ПРИБОРОВ

№	Параметр прибора	Е. изм.	ТФМ-1	ТФМ-2
1	Тесты проверки	шт.	8	8
2	Контроль давления топлива	—	Нет	Есть
3	Контроль напряжения бортсети	—	Нет	Есть
4	Канал управления	шт.	1	1
5	Канал контроля	шт.	—	2
6	Кнопка управления	шт.	2	2
7	Элементы индикации:			
	- светодиоды	шт.	4	—
	- символьный дисплей	—	—	2x8
8	Номинальное напряжение	В	12	12
9	Диапазон электропитания	В	7...16	7...16
10	Макс. ток управления	А	3,0	3,0
11	Рабочая температура	°С	-10...+50	
12	Габариты прибора	мм	68x70x20	
13	Длина кабеля, не менее	м	1,10	2,40
14	Масса прибора	кг	0,10	0,15
15	Масса полного комплекта	кг	0,80	1,50
16	Срок службы, не менее	лет	3	3

ТИПЫ И ПАРАМЕТРЫ ФОРСУНОК

2.1. Типы форсунок

- 1) форсунки для автомобилей "ВАЗ":
- форсунка ВАЗ-21102 (1,5л) 0280150996 "BOSCH";
 - форсунка ВАЗ-21102 (1,5л) 17103677 "GM";
 - форсунка ВАЗ-21102 (1,5л) 6238 "SIEMENS";
 - форсунка ВАЗ-2115 (1,6л) DEKA-4D "SIEMENS";
- 2) форсунки для автомобилей "ГАЗ" и "УАЗ":
- форсунка EV1 0280150560 "BOSCH";
 - форсунка ZMZ DEKA-1D 406.1112010 "SIEMENS";
 - форсунка EV1 0280150711* "BOSCH".
 - форсунка EV1 0280150902* "BOSCH";
- * - сняты с производства.

2.2. Параметры производительности форсунок

Производительность	Номинальное значение	
	п-гептан	бензин А-92
Статическая:		
Форсунка "ВАЗ"	106 г/мин	142,3 мл/мин
Форсунка "ГАЗ/УАЗ"	150 г/мин	201,4 мл/мин
Динамическая:		
Форсунка "ВАЗ"	3,36 мг/цикл	4,51 мл/цикл
Форсунка "ГАЗ/УАЗ"	4,75 мг/цикл	6,37 мл/цикл

Пояснения к таблице 4.2:

- динамическая производительность указана для длительности испытательного импульса 2,5 мс из расчета на один цикл работы форсунки (импульс) при условиях проверки, приведенных в приложении 3;
- производительность форсунок для бензина А-92 дана для справок и переведена из "г/мин" в "мл/мин";
- примерное соотношение плотности бензина А-92 и п-гептана 1,089 (п-гептан легче);
- примерное соотношение статической производительности вышеуказанных типов форсунок "ГАЗ/УАЗ" (2,3-2,9л) и "ВАЗ" (1,5л) равно 1,415.

2.3. Эксплуатационно-технические параметры

форсунок:

Длина (между уплотнителями), мм	48,4/60,4
Время срабатывания клапана, мс	0,8
Ход запорного элемента, мм	0,16
Номинальный конус распыляемого факела, °	30
Активное сопротивление обмотки, Ом:	
- для форсунок ВАЗ-GM	12+-1
- для форсунок ГАЗ: BOSCH, SIEMENS	16+-1
Напряжение электропитания, В	6-18
Рабочее давление, кПа	200-470
Рабочая температура, °С	-40...+110
Предельная температура, °С	-50...+140
Ресурс пробега, тыс. км	160

ТЕСТЫ ПРОВЕРКИ ФОРСУНОК

3.1. Параметры циклов управления форсункой

Обознач. теста		Назначение теста	Параметры цикла	Пункт метода
ТФМ-1	ТФМ-2			
000	2.5/500	Сравнительный баланс форсунок по динамической производительности	$t_i=2,5\text{мс}$ $T=8\text{мс}$ $n=500$	4.2
001	СТАТ.-5с	Проверка статической производительности форсунок	Включена постоянно на 5 с	4.3
010	2.0/4000	Проверка динамической производительности форсунок	$t_i=2,0\text{мс}$ $T=8\text{мс}$ $n=4000$	4.3
011	2.5/3000	Проверка динамической производительности форсунок	$t_i=2,5\text{мс}$ $T=8\text{мс}$ $n=3000$	4.3
100	9.0/800	Проверка динамической производительности форсунок	$t_i=9\text{мс}$ $T=16\text{мс}$ $n=800$	4.3
101	1.0/30с	Проверка пороговой частоты срабатывания форсунок	$t_i=1,0\text{мс}$ $T=4\text{мс}$	4.4
110	1.5/30с	1) Проверка пороговой частоты срабатывания форсунок	$t_i=1,5\text{мс}$ $T=4\text{мс}$	4.4
		2) Промывка форсунок импульсами повышенной частоты	$t_i=1,5\text{мс}$ $T=4\text{мс}$	4.5
111	0-8/30с	Промывка форсунок импульсами плавающей частоты	$t_i=0-8\text{мс}$ $T=8\text{мс}$ $\text{шаг}0,06\text{мс}$	4.5

3.2. Типовые объемы проливочной жидкости

Обозн. теста	Время выполн., с	Проливочный объем, мл			
		Форсунка ВАЗ		Форсунка ГАЗ/УАЗ	
		п-гептан	А-92	п-гептан	А-92
000	4,1	2,2	2,0	3,8	3,5
001	5,0	10,5	11,5	19,0	17,5
010	32,7	13,6	12,5	18,5	17,0
011	24,5	14,2	13,0	20,1	18,5
100	13,1	17,4	16,0	25,3	23,2
101	30,0	—	—	—	—
110	30,0	15,2	14,0	13,6	12,5
111*	30,0	27,5	30,0	45,9	50,0

Пояснения к табл. 3.2:

данные для бензина А-92 приведены для сравнения;

объемы проливочной жидкости указаны для нормальных

условий выполнения тестов:

- температура окружающей среды (25±10) °С;

- напряжение питания (12±0,5) В;

- давление топлива (300±5) кПа;

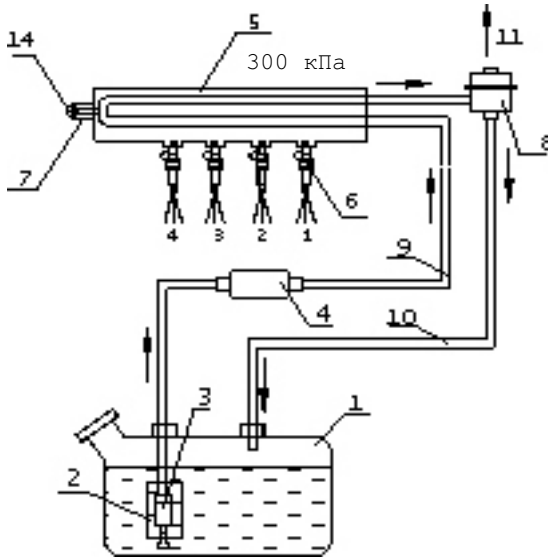
- плотность топлива, г/мл (г/см³): п-гептан - 0,684±0,020; А-92 - 0,745±0,025;

* - необходима емкость для слива от 100 мл;

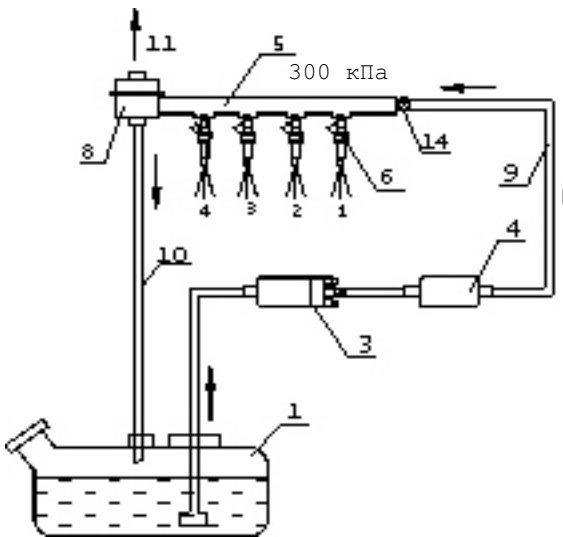
- для пересчета единиц давления: 100 кПа равны

1,01972 кгс/см².

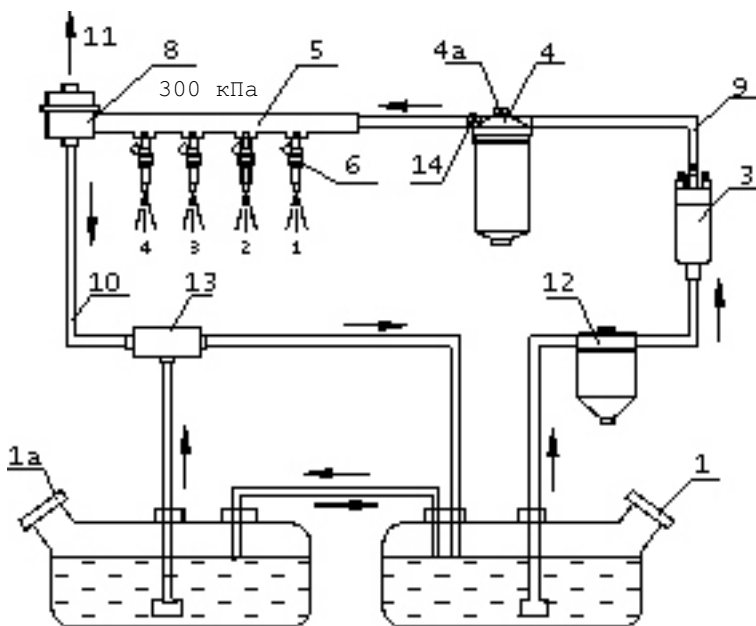
ТИПОВЫЕ СХЕМЫ ПИТАНИЯ ТОПЛИВОМ



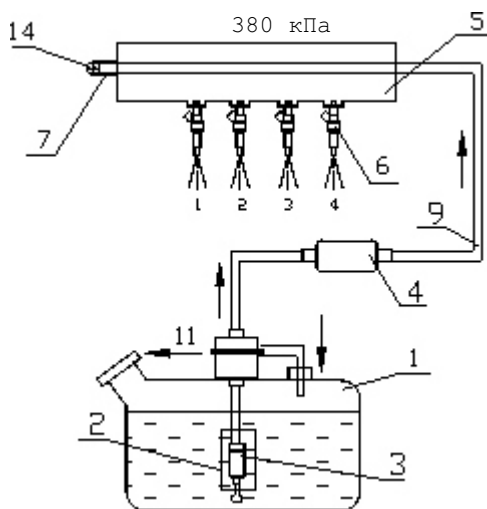
4.1 Схема питания топливом автомобилей ВАЗ (Евро-0/2)



4.2 Схема питания топливом автомобилей ГАЗ (Евро-0/2)



4.3 Схема питания топливом автомобилей ВАЗ (Евро-0/2)

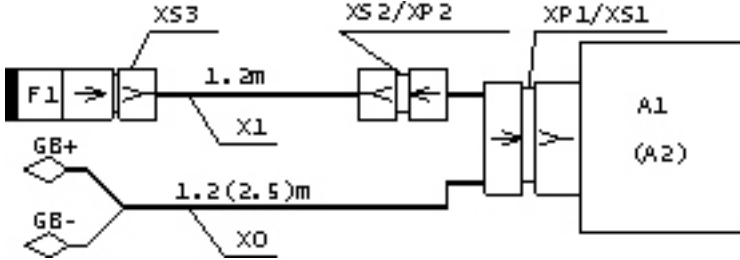


4.4 Схема питания топливом автомобилей ВАЗ (Евро-3/4)

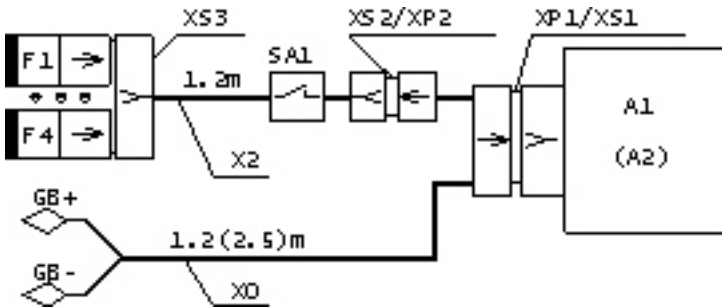
ОБОЗНАЧЕНИЯ, ПРИНЯТЫЕ В ПРИЛОЖЕНИИ 4

- 1 - бак топливный основной;
- 1а - бак топливный дополнительный;
- 2 - модуль топливный с датчиком уровня топлива (может применяться также на автомобилях ГАЗ и УАЗ);
- 3 - электробензонасос;
- 4 - фильтр топливный;
- 4а - пробка для удаления воздуха из магистрали;
- 5 - рампа топливная;
- 6 - форсунка электромагнитная (4 шт.);
- 7 - ниппель для контроля давления;
- 8 - регулятор давления топлива;
- 9 - магистраль заливная (из бака);
- 10 - магистраль сливная (в бак);
- 11 - разряжение на впуске (в ресивере);
- 12 - фильтр-отстойник;
- 13 - насос струйный;
- 14 - точка контроля давления топлива.

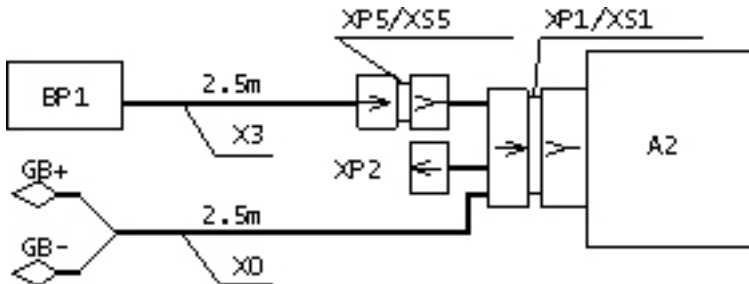
МОНТАЖНЫЕ СХЕМЫ ПРИБОРОВ



5.1 Монтажная схема для приборов ТФМ-1 или ТФМ-2 при тестировании и промывке форсунок.

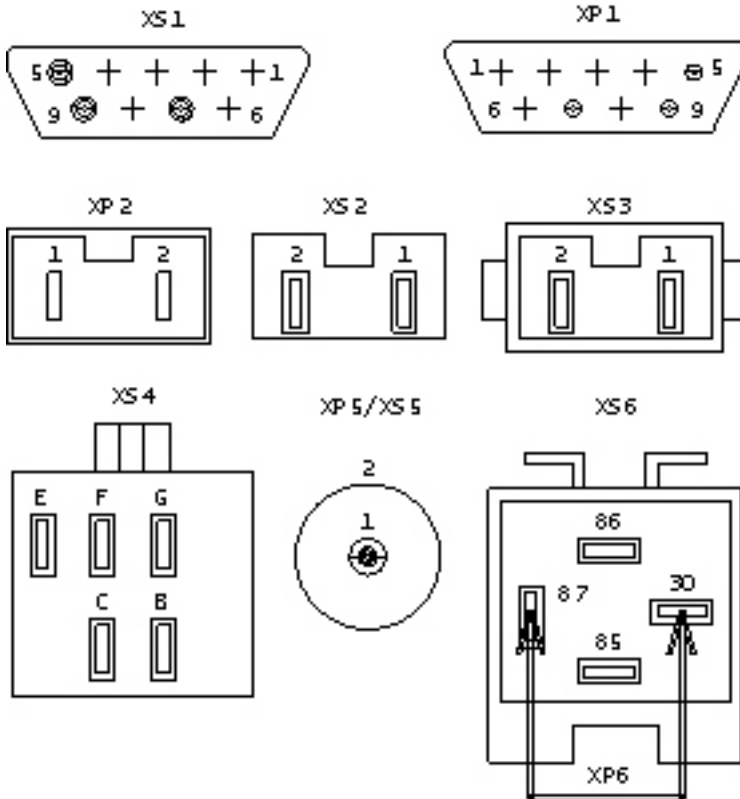


5.2 Монтажная схема для приборов ТФМ-1 (или ТФМ-2) при тестировании форсунок на автомобилях ВАЗ (Жгут форсунок ЭСУД условно не показан)



5.3 Монтажная схема для прибора ТФМ-2 при проведении контроля давления топлива.

ЭЛЕКТРИЧЕСКИЕ СОЕДИНИТЕЛИ ПРИБОРОВ
(вид с лицевой стороны)



ОБОЗНАЧЕНИЯ, ПРИНЯТЫЕ В ПРИЛОЖЕНИЯХ 5 и 6

Обозначение компонентов:

- A1 - тестер форсунок ТФМ-1;
- A2 - тестер форсунок ТФМ-2;
- BP1 - датчик давления топлива;
- F1-F4 - форсунки цилиндров 1-4;
- SA1 - переключатель каналов форсунок;
- X0 - кабель питания прибора;
- X1 - кабель форсунки F1;
- X2 - кабель-разветвитель F4, подключается к форсункам F1-F4 через жгут форсунок ЭСУД, установленный на двигателе;
- X3 - кабель датчика давления;
- XS1 - розетка тестера;
- XP1 - вилка DB-9M кабеля питания прибора;
- XP2 - вилка для подключения кабеля форсунок;
- XS2 - розетка кабеля форсунок;
- XS3 - розетка форсуночная двухгнездовая;
- XS4 - розетка форсуночная пятигнездовая;
- XS5 - розетка RS-211 для датчика давления;
- XP5 - вилка RP-405 кабеля датчика давления;
- XS6 - розетка жгута проводов ЭСУД для РБН;
- XP6 - перемычка РБН (в комплекте прибора);
- +GB - зажим "Плюс" типа "Крокодил", красный (желтый, синий);
- GB - зажим "Минус" типа "Крокодил", черный (коричневый);

Адресация соединителей:

- XS1/XP1: 5 - форсунка+, 7 - масса, 9 - +12В;
- XP2/XS2: 1 - форсунка+, 2 - масса;
- XS3: 1 - форсунка+, 2 - масса;
- XS4: В - форсунка 1, С - форсунка 2; G - форсунка 3; F - форсунка 4; E - масса (общий);
- XS5/XP5: 1 - датчик+, 2 - масса (общий);
- XS6: 85 - управление РБН от контроллера; 86 - питание РБН от главного реле; 87 - силовая цепь включения ЭБН; 30 - питание от клеммы "Плюс" аккумулятора.

ПРИМЕРЫ ТАБЛИЦ РАСЧЕТА И АНАЛИЗА

7.1. Сравнительный баланс форсунок по динамической производительности (тест "000")

Показатель	Номер форсунки			
	1	2	3	4
Контроль:				
1. Тип форсунки	GM-BA3-1, 5л			
2. Давление до теста, кПа	265	265	265	270
3. Давление после теста, кПа	170	170	175	220
Расчет:				
1. Падение давления, кПа	95	95	90	50
2. Среднее падение, кПа	82,5			
3. Абсолютное отклонение, кПа	+12,5	+12,5	+7,5	-32,5
4. Относительное отклонение, %	+15	+15	+9	-39
Типовые значения (допуск):				
1. Падение давления, кПа	100+-10			
2. Относительное отклонение, %	<20			
Показатели в норме?	Да	Да	Да	Нет

7.2. Проверка производительности форсунок.

Показатель	Номер форсунки			
	1	2	3	4
Тест 010. Условия:				
1. Тип форсунки	GM-BA3-1, 5л			
2. Напряжение, В	12,4			
3. Давление топлива, кПа	302			
4. Температура, °С	25			
5. Проливочная жидкость	n-гептан			
Тест 010. Контроль:				
1. Фактический объем, мл	12,2	13,1	10,5	13,8
2. Номинальный объем, мл	13,6			
Тест 010. Анализ:				
1. Абсолют. отклонение, мл	-1,4	-0,5	-3,1	0,2
2. Относит. отклонение, %	-10,3	3,6	-22,7	1,4
3. Норматив, %	+-8			
Показатели в норме?	Нет	Да	Нет	Да

ВЕРОЯТНЫЕ НЕИСПРАВНОСТИ ПРИБОРОВ

Наименование неисправности, вероятная причина и рекомендации по ее устранению

1. Неисправность: После подключения к бортовому аккумулятору автомобиля или к источнику =12В тестер не работает (не отображает информацию):

- плохой контакт зажимов кабеля питания тестера с клеммой аккумулятора или обратное включение зажимов прибора: зачистить контакт и выполнить повторное подключение зажимов;

- неисправность кабеля питания: восстановить повреждение кабеля (схемы прил. 5 и 6);

- неисправность тестера: сдать в ремонт или заменить тестер.

2. Неисправность: При включении режима управления форсункой тестер отключается или перезагружается:

- плохой контакт зажимов кабеля питания тестера с клеммой аккумулятора: зачистить контакт и выполнить повторное подключение;

- высокий разряд бортового аккумулятора или недостаточная мощность источника =12В: выполнить профилактику и заряд аккумуляторной батареи, использовать источник тока не менее 2А;

- перегрузка по току: проверить активное сопротивление форсунки (для исключения перегрузки силового драйвера тестера оно должно быть не менее 5 Ом при напряжении 12В), устранить возможное короткое замыкание

в кабеле (кабеле-разветвителе) форсунки.

3. Неисправность: Форсунка не включается после активизации теста:

- неисправность кабеля форсунки: переподключить кабель к тестеру или к тестируемой форсунке, устранить возможную неисправность цепи кабеля;
- неправильное положение переключателей форсунок на кабеле разветвителе: проверить положение и установить переключатели форсунок в требуемое положение;
- неисправность форсунки: выполнить тест с эталонной форсункой.

4. Сообщение: "Горит ER-индикатор" или "ОШИБКА ПАМЯТИ"

Неисправность программы управления прибором - заменить прибор или передать его в ремонт.

5. Сообщение: "<MIN" или ">MAX"

- неисправность цепи датчика давления - низкое (<MIN) или высокое (>MAX) давление - проверить подключение датчика давления к прибору, проверить и устранить КЗ или обрывы в соединительном кабеле;
- неисправность датчика давления или несоответствие типу: заменить датчик, при необходимости выполнить эксплуатационную калибровку канала контроля давления с эталонным манометром.

6. Контролируемое давление в топливной рампе при работающем электробензонасосе близко к нулю:

- подтянуть контрольный штуцер на рампе;
- удалить воздушную пробку в рампе;
- заменить датчик давления и откалибровать канал измерения.

АРМАТУРА ДАТЧИКА ДАВЛЕНИЯ ТОПЛИВА

Наименование арматуры	Обозначение	Кол.	Рис.	Поз.
-----------------------	-------------	------	------	------

Состав полного комплекта арматуры:**Датчик давления**

топлива в сборе	А03.0040.500	1	9.1	1
Датчик давления масла	23.3829 или 53.3829	1		2
Муфта	А03.0040.515	1		3
Кабель 2,5 м	А03.0040.517	1		5
Шланг топливный	11x19 L=80 мм	1		7
Хомут червячный	15-25 мм	2		9
Хомут кабельный	АСС-1,5	1		11
Винт	М4x10	1		13
Шайба	4x1	3		15
Лента «Фум»	7x80мм	1		17

Штуцер топливный ВАЗ-1	А03.0040.520	1	9.2	20
(взамен штуцера ВАЗ-2)				

Штуцер	А03.0040.523	1		21
Прокладка	А03.0040.525	1		23
Винт М2,5x10		1		25

Штуцер топливный ВАЗ-2	А03.0040.560	1	9.3	30
(взамен штуцера ВАЗ-1)				

Муфта	А03.0040.561	1		31
Упор	А03.0040.563	1		33
Кольцо форсуночное	А03.0040.565	1		35

Тройник топливный ГАЗ	А03.0040.530	1	9.4	40
------------------------------	---------------------	----------	------------	-----------

Штуцер-тройник 2x8	А03.0040.533	1		41
Штуцер 11	А03.0040.535	1		43
Шланг топливный	8x12 L=60 мм	1		45
Хомут червячный	10-20 мм	2		47

Штуцер топливный УАЗ-1 А03.0040.540	1	9.5	50
Штуцер	А03.0040.541	1	51
Шайба медная тормозная			
12х0,8	51-3506013	1	53
Арматура штуцера УАЗ-2 А03.0040.550	1		
(применяется комплектно с тройником ГАЗ)			
Трубка соединительная			
в сборе с гайкой	А03.0040.551	1	9.6 61
Кольцо уплотнительное	А03.0040.553	4	63
Наконечник шланга	А03.0040.555	1	9.7 65
Шланг топливный	8х12 L=200мм	1	67
Хомут червячный	10-20мм	2	69

Установка и подключение топливной арматуры:

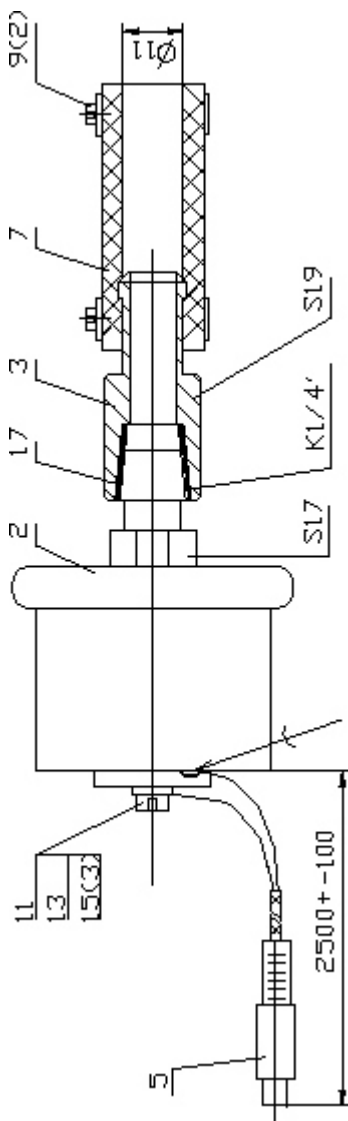
Установка штуцера ВАЗ-1	9.10
Установка штуцера ВАЗ-2	9.11
Установка тройника ГАЗ	9.12
Установка штуцера УАЗ-1	9.13
Установка штуцера УАЗ-2	9.14

Варианты сливных трубок:

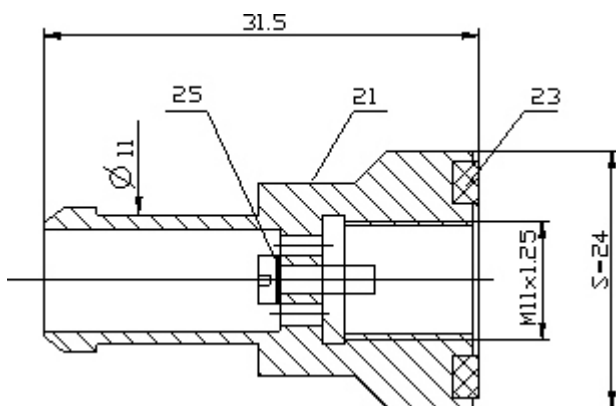
Сливная трубка ВАЗ-1	9.20
Сливная трубка ВАЗ-2	9.21

Элементы автомобиля:

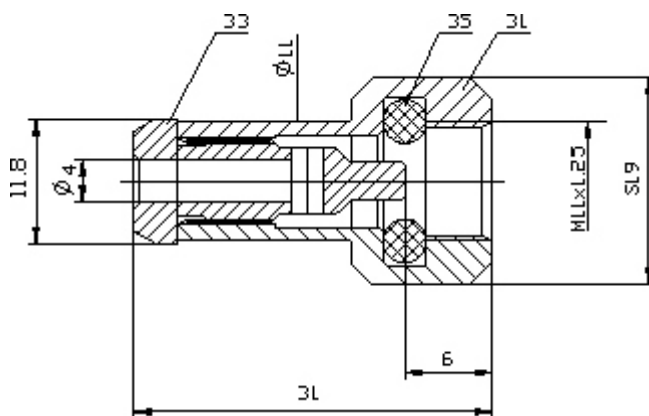
Рампа алюминиевая ВАЗ-1	81
Рампа из нержавеющей стали ВАЗ-2	83
Фильтр топливный ГАЗ	85
Фильтр топливный УАЗ-1	87
Рампа топливная УАЗ-2	89
Трубка подачи топлива	
к рампе ГАЗ	91
Трубка подачи топлива	
к рампе УАЗ-1	93
Трубка подачи топлива	
к рампе УАЗ-2	95
Пробка фильтра УАЗ-1 для	
сравливания воздуха	97



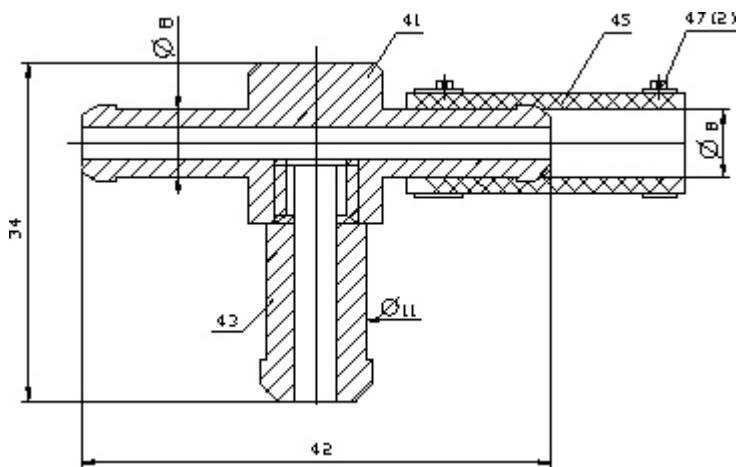
9.1. Датчик давления топлива в сборе



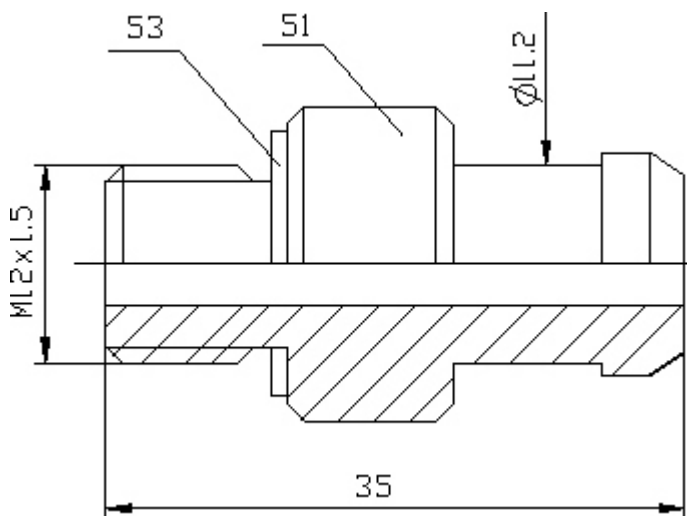
9.2. Штуцер топливный ВАЗ-1



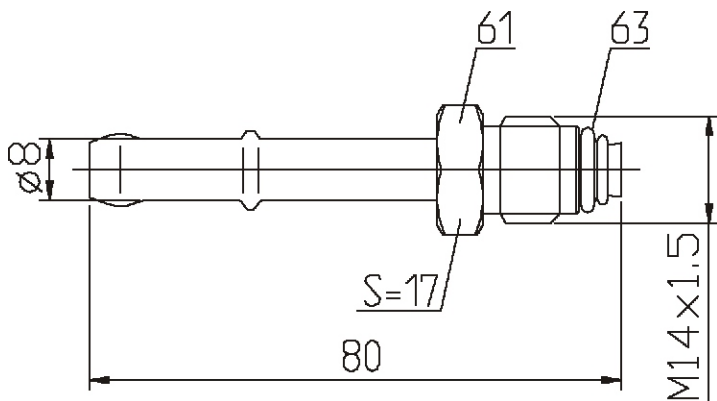
9.3. Штуцер топливный ВАЗ-2



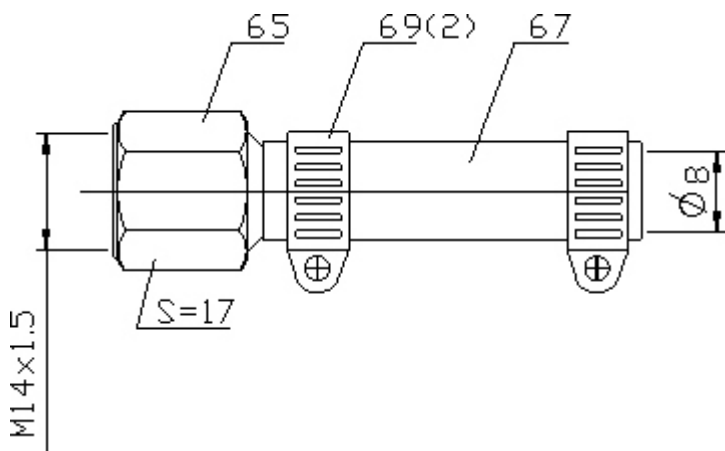
9.4. Тройник топливный ГАЗ



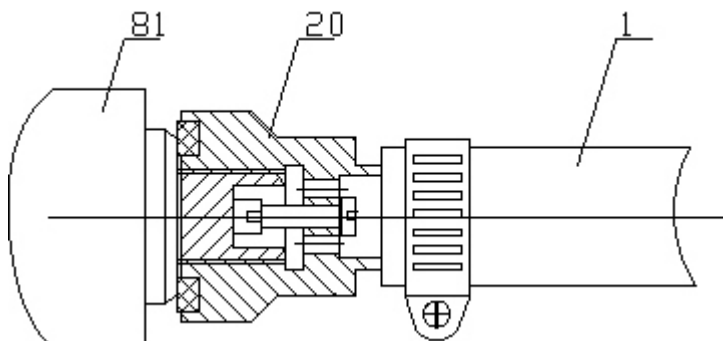
9.5. Штуцер топливный УАЗ-1



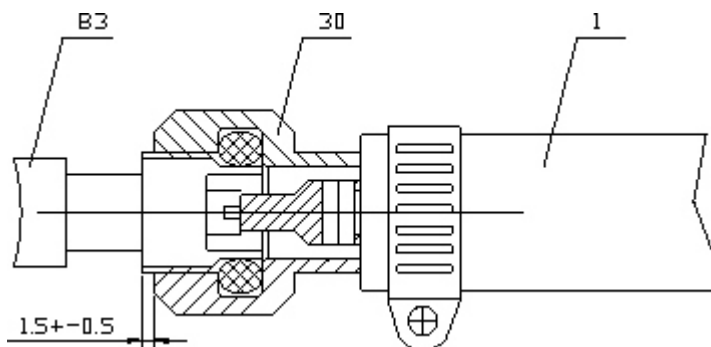
9.6. Трубка соединительная в сборе с гайкой для топливного штуцера УАЗ-2



9.7. Наконечник шланга в сборе для топливного штуцера УАЗ-2

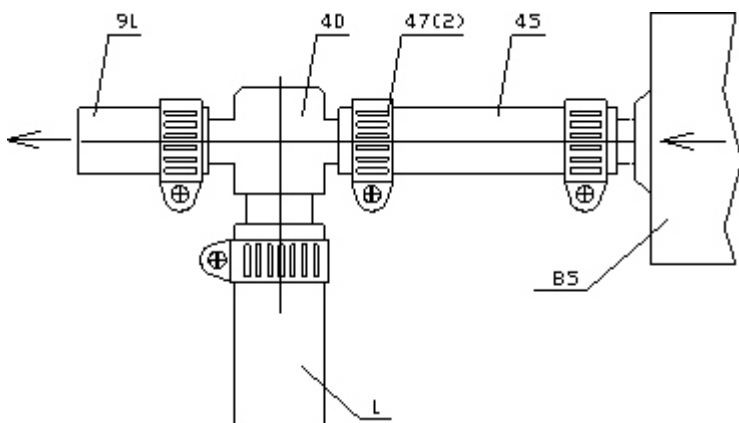


9.10. Установка штуцера ВАЗ-1

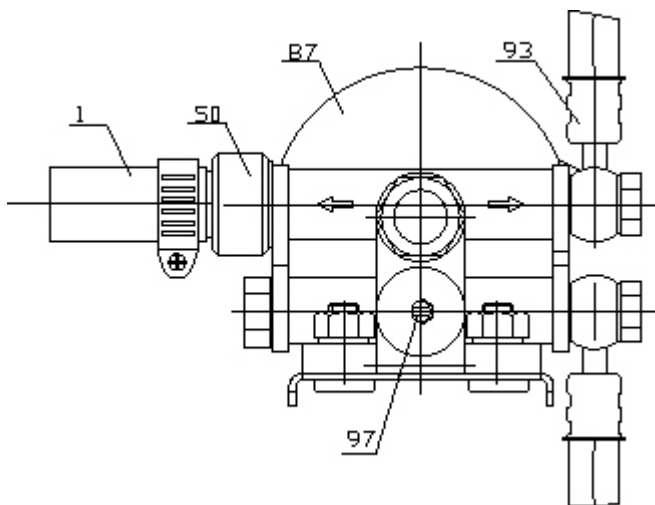


9.11. Установка штуцера ВАЗ-2

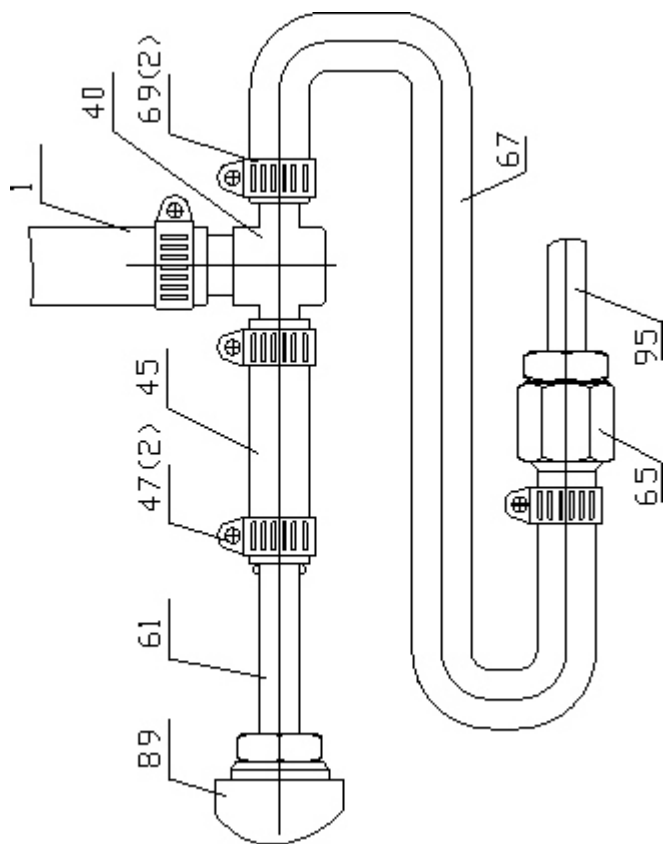
Ниппель ramпы 83 смазать машинным маслом.
Штуцер 30 сильно не затягивать (с учетом рекомендуемого размера).



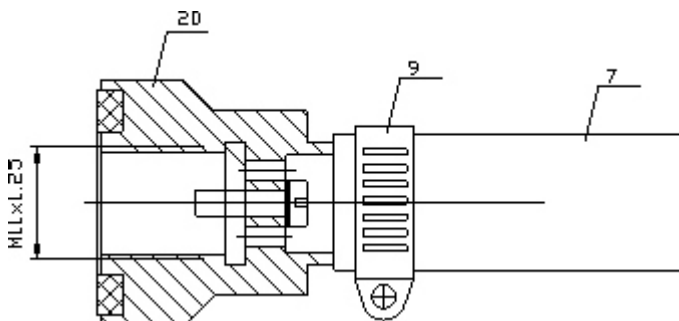
9.12. Установка штуцера-тройника ГАЗ



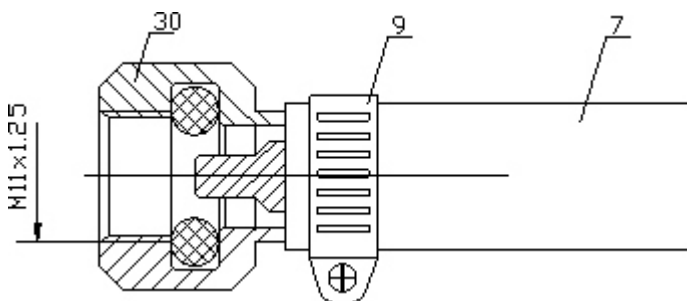
9.13. Установка штуцера УАЗ-1



9.14. Установка топливной арматуры штуцера УАЗ-2. Гайки арматуры 61 и 95 затягивать от руки.



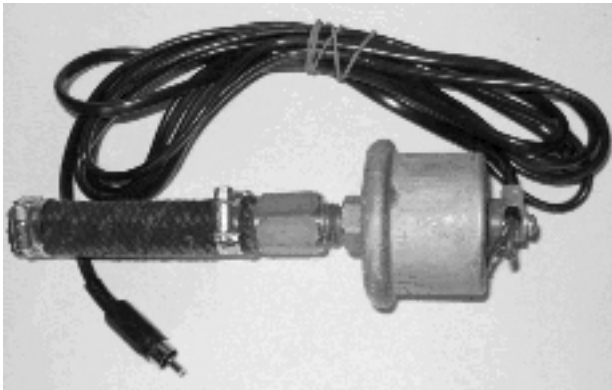
9.20. Сливная трубка со штуцером ВАЗ-1



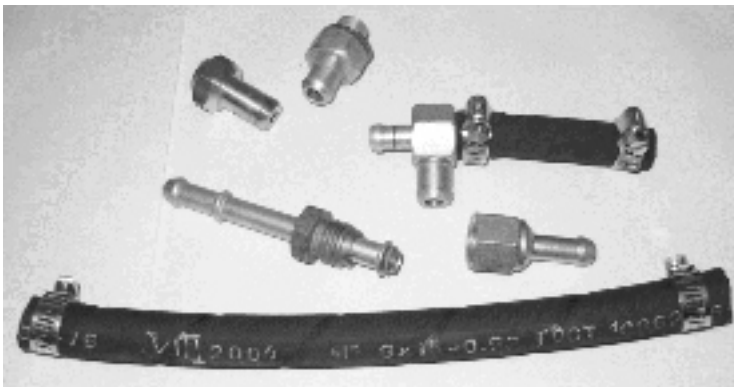
9.21. Сливная трубка со штуцером ВАЗ-2



Разветвитель форсунок ВАЗ (F4)



Датчик давления топлива



Арматура датчика давления топлива

