

## СОДЕРЖАНИЕ

1. Назначение и характеристика .....	2
2. Указание мер безопасности .....	3
3. Эксплуатационно-технические параметры .....	4
4. Порядок работы .....	5
4.1. Управление тестером .....	5
4.2. Общий порядок работы .....	5
4.3. Подсоединение датчика давления топлива ....	6
4.4. Электрическое подключение тестера .....	7
4.5. Режимы работы .....	8
5. Методика применения .....	20
5.1. Тест-баланс форсунок .....	21
5.2. Промывка форсунок .....	23
5.3. Проверка пороговой частоты форсунок .....	26
5.4. Промывка форсунок .....	27
5.5. Эксплуатационная калибровка каналов .....	29
5.6. Контроль давления топлива и напряжения бортовой сети .....	34
5.7. Контроль противодавления газов .....	37

### Приложения :

1. Сокращения и обозначения .....	40
2. Типы и параметры форсунок .....	41
3. Тесты проливки форсунок .....	43
4. Примеры таблиц расчета и анализа .....	45
5. Типовые схемы питания топливом .....	46
6. Монтажные схемы .....	49
7. Электрические схемы .....	51
8. Вероятные неисправности тестера .....	53
9. Коды неисправностей контроллеров .....	55
10. Компоненты тестера .....	60

## 1. НАЗНАЧЕНИЕ И ХАРАКТЕРИСТИКА

1.1. Настоящий документ предназначен для пользователей тестером систем впрыска топлива ТФМ-3 (дал**е**е **прибор** или **тестер**) .

1.2. Руководство пользователя прибором необходимо применять совместно со специальными руководствами по техническому обслуживанию и ремонту электронных систем управления двигателями (ЭСУД) , которые выпускаются под редакцией автомобильных (моторостроительных) предприятий.

Дополнительную информацию по приборам и методике диагностирования ЭСУД можно получить на веб-странице разработчика <http://www.2a2.ru/>.

1.3. Тестер предназначен для контроля давления топлива и **пульсаций давления** , он обеспечивает проверку производительности и промывку **бензиновых форсунок** , контролирует **напряжение и пульсации напряжения** бортовой сети.

Дополнительно тестер может использоваться как:

- **мини-сканер** для диагностики электронных систем управления двигателями (ЭСУД) автомобилей "ВАЗ", "ГАЗ", "УАЗ" с контроллерами и их исполнениями: М1.5.4, М1.5.4N, МР7.0, М7.9.7 - BOSCH; ЯНВАРЬ-5.1, ЯНВАРЬ-7.2, М10, МИКАС-11 - РФ;

- **тестер противодействия** отработавших газов для оценки состояния нейтрализатора.

1.4. Тестер, укомплектованный быстродействующим датчиком давления, позволяет выполнить как оперативный (под капотом), так и дистанционный (из кабины) контроль давления топлива в процессе движения автомобиля. Тестер фиксирует экстремальные значения (перепады и пульсации) давления в топливной магистрали и уровень нестабильности напряжения бортовой сети.

1.5. Функции управления исполнительными механизмами ЭСУД и наличие четырехканального силового драйвера (транзисторного ключа) и датчика давления позволяют тестеру автоматическим способом проводить оценку баланса форсунок, выполнять промывку и проверку форсунок на герметичность и производительность.

1.6. Электропитание тестера осуществляется от бортового аккумулятора автомобиля или от внешнего источника с

номинальным напряжением  $=12В/2А$ .

1.7. Управление форсунками выполняется четырехканальным драйвером низкого уровня с током защитного отключения 2,0-2,5А.

1.8. Тестер обеспечивает диагностический обмен с вышеуказанными контроллерами ЭСУД по двунаправленному каналу связи типа K-Line ISO 9141-2.

1.9. Необходимая справочная информация по применению прибора приведена в приложениях 1-10.

1.10. В паспорте на прибор указаны: комплектность, особенности эксплуатации и хранения, гарантийные обязательства предприятия-изготовителя.

1.11. Прибор является контрольным (оценочным), не относится к средствам измерения и не требуют периодической метрологической поверки.

## **2. УКАЗАНИЕ МЕР БЕЗОПАСНОСТИ**

2.1. Помещение, где проводятся работы с применением прибора, должно соответствовать требованиям для работы с легковоспламеняющимися жидкостями, иметь вытяжную вентиляцию и средства пожаротушения.

2.2. Использование источников напряжения выше 42 В не допускается.

2.3. В качестве проливочной жидкости допускается использовать:

- n-гептан ГОСТ 25828 - плотность  $(0,684\pm 0,020)$  г/см<sup>3</sup> при температуре  $(20\pm 1)$  °С, кинематическая вязкость  $(0,605\pm 0,005)$  сСт при той же температуре;

- бензин нефрас-С3 80/120 ТУ 38.401-67-108-92 (бензин "Калоша").

2.4. В качестве промывочной жидкости рекомендуется использовать "Сольвент" или растворитель "647".

2.5. Открытое распыление бензина в подкапотном пространстве автомобиля не допускается.

2.6. Внимание! Давление в топливной системе инжекторного автомобиля может достигать 600 кПа (около 6 атм). Во избежание травматизма при проведении монтажных и диагностических работ необходимо предварительно сбросить давление в топливной системе (см. раздел 4).

2.7. Работы по проверке форсунок выполнять при

обесточенных катушках (модуле) зажигания.

2.8. При подсоединении-отсоединении топливной арматуры исключить попадание топлива на генератор, стартер и выпускной коллектор двигателя.

2.9. Не допускается использовать датчик давления не по назначению, например, для измерения давления моторного масла или охлаждающей жидкости.

Допустимые среды: бензин, воздух и отработавшие газы с входной температурой на штуцере датчика ниже 80 °С.

### 3. ЭКСПЛУАТАЦИОННО-ТЕХНИЧЕСКИЕ ПАРАМЕТРЫ

Режимы функционирования ..... рабочий, калибровочный  
Тесты проливки и диагностики, не менее:

- тесты проливки форсунок ..... 5
- процедуры с автоматическим включением ЭБН ..... 8
- автоматический баланс форсунок ..... 2
- циклы промывки форсунок ..... 2
- диагностируемые контроллеры ..... 6

Каналы ввода-вывода:

- для контроля параметров ..... 2
- для управления форсунками ..... 4
- для диагностики и управления контроллерами ..... 1

Диапазон контроля:

- давление, кПа ..... 0...580
- напряжение, В ..... 7...30

Точность контроля давления (после калибровки), кПа:

- в номинальном диапазоне 0...400 кПа ..... +-4
- вне номинального диапазона ..... +-15

Точность контроля напряжения, В:

- в рабочем диапазоне 8...16 В ..... +-0,1
- вне рабочего диапазона ..... +-0,3

Дискрет отображения параметров:

- давление, кПа ..... 0,5/1
- напряжение, В ..... 0,1

Частота контроля параметров, Гц:

- в режиме "КОНТРОЛЬ" ..... >1000
- в остальных режимах ..... 2...4

Панель управления ..... пленочная TESTA FLEX, 6 клавиш

Индикация ..... символьный дисплей 2x16, с подсветкой

Зуммер ..... пьезозвонок, 6 кГц

Номинальное напряжение постоянного тока, В .... 12+-0,5  
 Диапазон электропитания, В ..... 8...16  
 Потребляемый ток при 12 В, А, не более ..... 0,1  
 Максимальный ток управления форсункой, А ..... 1,5  
 Температура эксплуатации, °С:  
 - рабочая ..... 1...40  
 - предельная, не более 30 мин. .... минус 20...плюс 50  
 Габариты, мм, не более:  
 - прибора ..... 190x88x30  
 - полного комплекта ..... 300x250x120  
 Общая длина кабеля питания, не менее, м ..... 3,0  
 Масса, кг, не более:  
 - прибора ..... 0,25  
 - полного комплекта ..... 1,50  
 Срок службы, лет, не менее ..... 3

#### 4. ПОРЯДОК РАБОТЫ

##### 4.1. Управление тестером

4.1.1. Управление прибором выполняется с помощью шести функциональных клавиш пленочной клавиатуры:

**"ENTR" или "ВВОД"** - запуск или активизация режима, теста или процедуры; выход с сохранением изменений;

**"ESC" или "ОТКАЗ"** - останов теста, выход без сохранения изменений, отказ от выполнения и возврат на предыдущий уровень меню;

**"UP" или "Стрелка ВВЕРХ"** - просмотр снизу-вверх, увеличение значения;

**"DN" или "Стрелка ВНИЗ"** - просмотр сверху-вниз, уменьшение значения;

**"F1" или "ФУНКЦИЯ-1"** - выбор активной форсунки Ф1, Ф2, Ф3, Ф4 или всех форсунок одновременно "ФФ";

**"F2" или "ФУНКЦИЯ-2"** - кратковременное включение электробензонасоса (в режиме связи с ЭБУ).

Каждое нажатие клавиши сопровождается коротким звуковым сигналом. Длинный звуковой сигнал информирует пользователя о том, что операция завершена или новые строки управления/информации в данном режиме/процедуре отсутствуют.

4.1.2. Вывод информации осуществляется на двустрочный жидкокристаллический индикатор 16x2 с подсветкой экрана.

##### 4.2. Общий порядок работы:

- выполнить гидравлическое подсоединение датчика давления топлива (см. 4.3);
- выполнить электрическое подключение прибора к форсункам, датчику давления и ЭСУД (прил. 6 и 7);
- активизировать контроллер включением зажигания автомобиля, если он входит в число диагностируемых;
- выбрать режим работы и выполнить необходимые тесты или процедуры контроля (разделы: 4.5 и 5);
- провести расчеты и анализ (прил. 4) и при необходимости повторить процедуры или проверки;
- в случае неисправности прибора воспользоваться рекомендациями приложения 8;
- по окончании работ сбросить остаточное давление топлива в рампе, отсоединить датчик давления и отключить прибор в порядке, обратном подключению.

Для **сброса остаточного давления** в топливной рампе двигателя с целью безопасного отсоединения датчика давления от рампы, необходимо (без включения ЭБН), в режиме **">РЕЖИМ-АВТОНОМ/ТЕСТЫ ПРОЛИВКИ:"** запустить тест **"СТАТИКА/5с"** для всех форсунок **"ФФ"** на 1-3 раза до тех пор, пока текущее давление топлива по показаниям прибора снизится до значений, близких к нулю.

**Обратите внимание:** ошибочный выбор режима **">РЕЖИМ-УПР.ЭСУД"** вместо необходимого **">РЕЖИМ-АВТОНОМ"**, приведет к автоматическому включению ЭБН и созданию номинального давления в рампе, в итоге - к накоплению излишков топлива во впускной трубе и цилиндрах двигателя.

#### **4.3. Подсоединение датчика давления топлива:**

а) сбросить начальное давление в топливной рампе с целью безопасного подсоединения датчика давления к ней, для чего отключить реле электробензонасоса (РБН) или жгут форсунок (ВАЗ) от жгута проводов ЭСУД, произвести (с интервалом не менее 10 с) два пуска двигателя и дать ему поработать до полной остановки;

б) в соответствии со схемой топливной системы автомобиля (прил. 5) подключить к точке контроля давления датчик давления топлива посредством дополнительной топливной арматуры (прил. 10);

-в) включить электробензонасос ЭБН одним из нижеуказанных способов с целью проверки герметичности

соединений топливной арматуры с датчиком давления.

4.3.1. Штуцеры топливной арматуры ВАЗ затягивать от руки и окончательно дотянуть ключом наполоборота, чтобы не допустить проворачивания контрольного ниппеля на рампе и ее возможной разгерметизации.

Кроме того, сильное затягивание ключем соединений может привести к "закусыванию" уплотнительных резиновых колец штуцера и последующей разгерметизации.

После длительного непользования штуцера может наблюдаться усыхание уплотнительного кольца, поэтому штуцеры необходимо предварительно выдержать в бензине 3...5 мин. Перед установкой штуцера нужно смазать машинным маслом ниппель рампы, чтобы исключить истирание и "закусывания" уплотнительного кольца штуцера.

Рекомендуется, для исключения нежелательного механического воздействия на чувствительный элемент датчика давления ДДТ-6М, шланг от датчика не отсоединять.

4.3.2. ЭБН можно включить одним из способов:

- автоматически в режиме ">РЕЖИМ-УПР.ЭСУД" при выполнении всех операций тестера и клавишей "F2";
- по команде от диагностического сканера-тестера, например, СТМ-2 или СТМ-5;
- повторным включением зажигания автомобиля для работы ЭБН на 3...7 с;
- замыканием перемычкой клемм "30-87" реле ЭБН.

Если в топливной системе имеется воздушная пробка, которая может возникнуть после замены компонентов системы питания топливом, необходимо **стравить воздух из заливной магистрали** следующим способом:

1) для автомобилей с контрольным ниппелем на рампе использовать две возможности:

- оперативно - включить ЭБН, заблокировать окружающее ниппель пространство ветошью, и периодически нажимать на золотник ниппеля до появления струи топлива из ниппеля;
- подсоединить к контрольному ниппелю рампы сливную трубку, используя штуцер ВАЗ (прил. 10) и трубку диаметром 11 мм, к которой подставить емкость >0,5 л, включить ЭБН на время, необходимое для появления струи топлива без пузырьков воздуха;

2) для автомобилей без контрольного ниппеля достаточно

отсоединить трубку или шланг подачи топлива от рампы и подставить к нему емкость >0,5 л, далее - аналогично.

При работающем ЭВН отсутствие давления в топливной рампе можно определить по показаниям прибора, а также визуально - сливной шланг, если рампа не тупиковая, должен быть жестким при его изгибе.

Прибор может показывать нулевое (или близкое к нулю) давление, если штуцер датчика давления недостаточно вкручен и не открывает контрольный ниппель на топливной рампе двигателя.

#### **4.4. Электрическое подключение прибора**

Подключить, согласно прилож. 6.1 и прилож. 7:

- кабель питания Х0 к нижней вилке прибора "Driver";
- кабель форсунок F4 к жгуту форсунок двигателя, затем - к розетке "Форсунки" кабеля Х0 прибора;
- датчик давления топлива (ДДТ-3829 или ДДТ-6М) к вилке "Датчик" кабеля Х0;

- провод диагностический Х1 к контакту "К-линия" разъема диагностики ЭСУД автомобиля, затем - к верхней розетке прибора "Scanner";

- кабель питания Х0 к бортовому аккумулятору автомобиля, соблюдая порядок и полярность: сначала "Минус" (черный), затем - "Плюс" (красный или другого цвета, кроме черного).

Адресация выводов диагностических соединителей инжекторных "ВАЗ-ГАЗ-УАЗ" приведена на задней обложке руководства. Диагностический провод имеет с одной стороны вилку на 9 контактов, с другой - 2 штыря, маркированных цветной трубкой:

- штырь "2,8" ВАЗ-1/Евро-0/2 - красный или желтый;
- штырь "1,0" ВАЗ-2/Евро-3/4 - синий или фиолетовый;

Для удобства пользования рекомендуется использовать вместо диагностического провода Х1 диагностические кабели приборов СТМ-5, длиной 2,7 м, которые можно заказать дополнительно: ВАЗ-1/Евро-0/2 и ВАЗ-2/Евро-3/4 (см. заднюю обложку настоящего документа).

При отсутствии на автомобиле жгута форсунок по двигателю использовать кабель форсунки F1 для управления одной выбранной форсункой, который, аналогично кабелю F4, необходимо подключать к розетке "Форсунки" кабеля Х0.

Для работы на удаленном расстоянии от двигателя,



например, из кабины в процессе движения автомобиля, можно использовать кабель-удлиннитель 1,8 м, подключаемый между выходом "Driver" и кабелем X0 (см. прилож.6.2).

В зависимости от характера диагностических работ некоторые компоненты тестера, например, диагностический кабель и датчик давления топлива, могут не использоваться.

#### **4.5. Режимы работы**

4.5.1. После подключения тестера к источнику бортсети выполняется загрузка программы и выход в главное меню управления прибором:

**>РЕЖИМ-УПР.ЭСУД** - режим работы тестера с подключением к диагностическому каналу контроллера ЭСУД;

**>РЕЖИМ-АВТОНОМ** - автономный режим работы тестера без подключения к диагностическому каналу контроллера ЭСУД;

**КОНТРОЛЬ** - процедура контроля напряжения бортовой сети и давления топлива;

**ВЕРСИЯ-АДРЕС** - процедура просмотра сведений о версии программного обеспечения прибора и сведениях об авторах разработки и их адресе.

Просмотр строк меню клавишами "UP" и "DN", вход в режим или процедуру - "ENTR", перезагрузка тестера - "ESC".

4.5.2. Если до подключения тестера к бортсети нажать и удерживать клавишу "F1", то тестер после включения перейдет не в главное меню, а в режим выполнения операций "**КАЛИБР-ДАВЛЕНИЕ**" и "**КАЛИБ-НАПРЯЖЕНИЕ**", которые позволяют откорректировать каналы тестера по показаниям эталонных измерительных приборов.

4.5.3. Режим "**>РЕЖИМ-УПР.ЭСУД**" позволяет выполнить следующие операции с автоматическим включением-выключением ЭБН от контроллера ЭСУД:

**БАЛАНС-АВТОМАТ.** - автоматическая проверка баланса форсунок по динамической производительности с подключением тестера к жгуту форсунок двигателя;

**БАЛАНС-ЭСУД** - автоматическая проверка баланса форсунок по динамической производительности с управлением форсунками от контроллера ЭСУД без подключения тестера к жгуту форсунок двигателя;

**БАЛАНС-ФОРСУНКА** - проверка баланса выбранной форсунки по динамической производительности с автоматическим

включением ЭВН и подключением тестера к жгуту форсунок двигателя или к выбранной форсунке;

**ЦИКЛЫ ПРОМЫВКИ:** – запуск циклов промывки форсунок;

**ТЕСТЫ ПРОЛИВКИ:** – запуск тестов проливки форсунок с целью оценки их производительности;

**ПОРОГ ЧАСТОТЫ:** – определение пороговой частоты или длительности импульса, достаточного для открытия форсунки;

**ГЕРМЕТИЧНОСТЬ** – проверка герметичности форсунок при номинальном давлении топлива и отключенных форсунках;

**КОДЫ ОШИБОК** – просмотр кодов неисправностей ЭСУД;

**СБРОС КОДОВ** – стирание накопленных кодов неисправностей;

**УПРАВЛЕНИЕ ЭСУД:**– процедуры управления исполнительными механизмами ЭСУД от контроллера;

**ПАСПОРТ ЭСУД**– просмотр паспортных данных контроллера;

**СБРОС АДАПТАЦИИ** – стирание адаптивных данных, накопленных в памяти контроллера.

Просмотр операций клавишами “UP” и “DN” , активизация операции – “ENTR”, возврат в главное меню – “ESC” .

4.5.3. Во время сеанса связи тестера с контроллером ЭСУД могут появиться сообщения:

“СВЯЗЬ С ЭСУД ...” – устанавливается связь с контроллером ЭСУД;

“No Supported” – запрошенная функция контроллером не поддерживается.

4.5.4. При нарушении сеанса связи тестера с контроллером выполняемая операция прерывается, загорается красный индикатор “ERROR”, затем тестер перезагружается и выводится длинный звуковой сигнал.

Если повторно связь с контроллером не устанавливается, необходимо перезагрузить тестер и сам контроллер.

Перезагрузку тестера выполнить: 1-3-нажатием клавиши “ESC” или переподключением питающего провода “Плюс” .

Перезагрузку контроллера выполнить повторным включением зажигания автомобиля.

Если связь с контроллером после перезагрузки не удастся установить, необходимо проверить:

– что контроллер активизирован – зажигание включено;

– что ЭСУД перешла в рабочее состояние – лампа “Check Engine” загорается;

– надежность подключения диагностического кабеля от

тестера к диагностической колодке ЭСУД;

- исправность диагностической цепи в жгуте проводов ЭСУД и в диагностическом кабеле (проводе) тестера;
- работоспособность К-линии диагностики тестера или контроллера.

4.5.5. Процедура **“БАЛАНС-АВТОМАТ.”** выполняется автоматически, в четыре этапа, последовательно для каждой форсунки, начиная с первой. Этап включает:

- создание номинального давления, ЭБН включен ~3 с;
- стабилизация давления, ЭБН выключен ~3 с;
- падение давления - выполняется тест форсунки 500 импульсов длительностью 2,5 мс (управление от силового драйвера прибора), ЭБН выключен, горит зеленый индикатор **“TEST”** ~4 с.

В процессе выполнения каждого этапа отображаются:

- текущее напряжение бортсети - U, В;
- текущее давление топлива - P, кПа;
- минимальное и максимальное давление, кПа;
- активная форсунка: **“Ф1” ->“Ф2” ->“Ф3” ->“Ф4”**;
- состояние ЭБН: **“ВКЛЮЧЕН”** или **“ВЫКЛЮЧЕН”**;
- состояние теста: **“ТЕСТ ЗАПУЩЕН”** или **“ТЕСТ ОСТАНОВ”**.

Завершение теста-баланса каждой форсунки сопровождается длинным звуковым сигналом.

Пример текущей страницы теста для форсунки 2:

12,8 269 269 305

Ф2: ЭБН ВЫКЛЮЧЕН

В верхней строке (слева-направо): напряжение бортсети, давление: текущее, минимальное, максимальное.

По завершению процедуры выводятся результаты баланса для каждой форсунки (см. пример расчета в прилож. 7):

- абсолютное падение давления, кПа;
- абсолютное среднее падение давления, кПа;
- абсолютное отклонение от среднего, кПа;
- относительное отклонение от среднего, %.

Абсолютное падение давления определяется как разница давлений от начала теста (конец этапа стабилизации давления) до его окончания. Среднее значение падения давления - как сумма падений давления форсунок, поделенная на их количество (4 шт.). Абсолютное отклонение давления от среднего - как разница абсолютного и среднего

значений. Относительное отклонение падения давления от среднего оценивается в процентах по отношению к среднему.

Например, результаты "БАЛАНС-АВТОМАТ." для ВАЗ-21101 1,6л с бессливной рампой на 380 кПа (просмотр постранично для каждой форсунки клавишами "UP" и "DN"):

Для форсунки 1:

Ф1: 356-167 = 180 - абсолютное падение давления;

186 3 **2%** - среднее падение давления,

абсолютное и **относительное** отклонение от среднего;

Для форсунок Ф2, Ф3, Ф4 аналогично:

Ф2: 356-175= 181    Ф3: 356-172= 184    Ф4: 356-168= 188

186 4 **3%**    186 -1 **-1%**    186 3 **2%**

Таким образом, относительное отклонение падения давления от среднего составляет для форсунок: Ф1 -2%, Ф2 -1%, Ф3 2%, Ф4 0%, что является нормой (см. ниже).

Округление промежуточных данных и результата производится с точностью до: +1 кПа и +-1%, десятые доли отбрасываются при выводе на экран, но учитываются при дальнейших расчетах.

Просмотр результатов баланса постранично: "UP" - от конца в начало, "DN" - от начала в конец; "ESC" - выход.

Баланс запускается по клавише "ENTR" и выполняется автоматически в течении ~50 с, прерывание баланса и выход из процедуры - нажатие любой клавиши.

Чем ниже производительность форсунки - тем меньше падение давления при выполнении теста, и наоборот, чем выше ее производительность - тем больше падение давления в топливной рампе двигателя.

**Предварительный критерий качественной форсунки - относительное отклонение падения давления от среднего не должно превышать +-10%** Иное может означать: засорение, коксование, течь или несоответствие типа форсунки типу двигателя.

Баланс форсунок будет некорректным, если система питания топливом автомобиля негерметична или происходит утечка топлива через регулятор давления или обратный клапан ЭБН. Эта некорректность оценивается по текущим показаниям датчика давления, когда ЭБН выключен, а давление не стабилизируется на каком-то значении, а продолжает падать вплоть до момента запуска теста.

Методические дополнения к процедуре - см. 5.1.

4.5.6. Процедура **"БАЛАНС-ЭСУД"** выполняется автоматически, аналогично процедуре **"БАЛАНС-АВТОМАТ."**, за исключением того, что управление форсунками осуществляется от контроллера ЭСУД, команды которому подаются от тестера по диагностической К-линии. В данном случае кабель F4 для подключения тестера к жгуту форсунок двигателя не используется. Форсунки обрабатывают по 4 серии импульсов (общей длительностью ~4 с) для оценки величины снижения давления топлива в рампе.

Например, результаты **"БАЛАНС-ЭСУД"** для ВАЗ-21101 1,6л с бессливной рампой на 380 кПа (остальное - см. 4.5.5):

Ф1: 357-89 = 267    266    2    **0%**

Ф2: 356-93 = 263    266    -3    **-1%**

Ф3: 356-90 = 266    266    0    **0%**

Ф4: 356-91 = 265    266    1    **-1%**

Данная процедура не распространяется на системы парафазного впрыска топлива, где форсунки 1,4-го и 2,3-го цилиндров подключены параллельно, а также на контроллеры, которые не поддерживают связь с данным тестером.

Время выполнения процедуры ~85 с.

4.5.7. Процедура **"БАЛАНС-ФОРСУНКА"** выполняется автоматически для отдельной форсунки с подключением тестера к жгуту форсунок двигателя (через кабель F4) или к выбранной форсунке (через кабель F1):

- создание номинального давления, ЭБН включен ~3 с;
- короткий звуковой сигнал, сообщающий о выключении ЭБН, сброс показаний, стабилизация давления ~ 3 с;
- падение давления - тест форсунки 500 импульсов длительностью 2,5 мс (~4 с) - управление от силового драйвера прибора, ЭБН выключен, горит зеленый индикатор **"TEST"**, по окончании теста - длинный звуковой сигнал и фиксация показаний прибора.

Выбор форсунки **"F1"**, запуск теста - **"ENTR"**, оперативное прерывание теста - любая клавиша.

После завершения процедуры появляется сообщение **"ТЕСТ ОСТАНОВ"** и фиксируются данные минимального и максимального давления топлива. Для возврата к выбору форсунок нажать любую клавишу - данные по минимальному и максимальному давлению сбрасываются.

Падение давления определяется как разница между его максимальным и минимальным значением. Полученный результат сравнивается с типовыми данными тест-баланса, приведенным в приложении 3.3. Отклонения от типового не должны превышать  $\pm 20$  кПа. Цифры носят рекомендательный характер, так как длина топливных шлангов и их конфигурация на конкретном автомобиле могут оказывать существенное влияние на изменения давления в системе питания топливом.

Методические рекомендации – см. 5.1.

4.5.8. Процедура **“ТЕСТЫ ПРОЛИВКИ”**: позволяет выполнить следующие тесты проверки форсунок с автоматическим включением ЭБН (см. прил. ):

**СТАТИКА/ 5с** – оценка статической производительности форсунки, включается постоянно на 5 секунд;

**2.0 мс/4000 ц** – нижний порог 1 динамической производительности форсунки, 4000 импульсов 2,0 мс;

**2.5 мс/3000 ц** – нижний порог 2 динамической производительности форсунки, 3000 импульсов 2,5 мс;

**9.0 мс/800 ц** – верхний порог динамической производительности форсунки, 800 импульсов 9,0 мс;

**0...8 мс/ 3 ц** – проверка динамического диапазона работы форсунки, 3 полных цикла с плавным изменением длительности импульса открытия форсунки от 0 до 8 мс.

ЭБН включается за 3 с до начала теста с целью создания номинального давления в топливной рампе двигателя и выключается только по завершению теста.

В процессе выполнения теста горит зеленый индикатор **“TEST”** и отображаются:

- текущее напряжение бортсети – U, В;
- текущее давление топлива – P, кПа;
- минимальное и максимальное давление, кПа;
- активная форсунка: “Ф1...Ф4, “ФФ”;
- состояние ЭБН: “ВКЛЮЧЕН” или “ВЫКЛЮЧЕН”;
- состояние теста: “ТЕСТ ЗАПУЩЕН” или “ТЕСТ ОСТАНОВ”.

Например: 12,4 302 298 305

Ф1: 2,5 мс/3000 ц

Выбор форсунки клавишей “F1”: одной из ряда – “Ф1, Ф2, Ф3, Ф4” или всех форсунок одновременно – “ФФ”.

Оперативное прерывание теста нажатием любой клавиши.

Тест можно считать корректным, если выдержаны номиналы

давления топлива и бортового напряжения (прил. 3.2).

Методические рекомендации – см. 5.2.

4.5.9. Операция **“ЦИКЛЫ ПРОМЫВКИ”**: включает процедуры для промывки форсунок промывочной жидкостью или топливом под номинальным давлением или без давления:

**1.5 мс /30 с** – импульсы повышенной частоты 1,5 мс с периодом следования 4 мс;

**0...4 мс /30 с** импульсы плавающей частоты с изменяемой длительностью импульса открытия форсунки от 0 до 4 мс и периодом повторения циклов ~1 с.

Управление ЭБН и форсунками, отображаемые параметры аналогично 4.5.5. Длительность промывки – для одной форсунки – 30 с, для четырех одновременно – 120 с.

Методические рекомендации – см. 5.4.

4.5.10. Процедура **“Порог частоты”** позволяет изменять длительность импульса открытия форсунки в диапазоне 0,4...2,0 мс. Она предназначена для оценки качества электромагнита форсунки. Так из форсунок равной производительности лучшей можно считать открывающуюся (или грубо – “начинающую стучать”) при меньшей длительности импульса управления.

Отбор форсунок по равной производительности и порогу частоты позволяет значительно улучшить равномерность работы двигателя.

Базовое значение импульса 1,2 мс, изменение длительности: “UP” – увеличение значения и “DN” – уменьшение, запуск – “ENTR”, процедура идет 5 с, прерывание – любой клавишей.

Управление ЭБН и форсунками, отображаемые параметры аналогично 4.5.5. Методические рекомендации – см. 5.3.

4.5.11. Процедура **“Герметичность”** позволяет создавать и удерживать в течении 30 с давление в топливной системе в пределах номинального с целью проверки наличия утечек топлива через неплотности соединений, поврежденные шланги и трубки, форсунки и др. В этом режиме ЭБН постоянно работает, форсунки не включаются.

Запуск клавишей “ENTR”, оперативное прерывание любой клавишей, процедура идет ~30 с. Отображаемые параметры – см. 4.5.5.

Процедуру можно проводить как **впрессовочную** для чего

необходимо заблокировать магистраль слива топлива от регулятора давления – контролируемое давление при этом в заливной магистрали может достигать 580 кПа – затем выполнить проверку герметичности топливной магистрали в течение одного или нескольких циклов герметичности.

4.6. Процедура **“КОДЫ ОШИБОК”** позволяет постранично просмотреть коды текущих и накопленных неисправностей ЭСУД в ОЗУ или ЭСППЗУ контроллера.

Расшифровка кодов может быть выполнена пользователем самостоятельно согласно таблице кодов приложения 10.

Необходимо помнить, что контроллеры способны идентифицировать не все занесенные в таблицу коды, так как их диагностические возможности различны.

4.7. Процедура **“ СБРОС КОДОВ”** позволяет стереть накопленные коды неисправностей ЭСУД в оперативной (ОЗУ) или энергонезависимой (ЭСППЗУ) памяти контроллера. Если код не стирается, то эта неисправность носит статус текущей, то есть постоянно проявляющейся.

4.8. Операция **“УПРАВЛЕНИЕ ЭСУД”** содержит процедуры управления исполнительными механизмами(ИМ) ЭСУД которые может включить контроллер ЭСУД по командам тестера:

**БЕНЗОНАСОС** – включение-выключение\* ЭБН;

**ЛАМПА НЕИСПРАВН.** – включение-выключение лампы неисправности ЭСУД “Check Engine”;

**ФОРСУНКА 1...4** – тест\* или отключение-включение\*\* форсунок 1...4;

**КАТУШКА-1,4** – тест\* катушки 1-го или 1/4-го цилиндров;

**КАТУШКА-2,3** – тест\* катушки 2-го или 2/3-го цилиндров;

**КАТУШКА-3** – тест\* катушки 3-го цилиндра;

**КАТУШКА-4** – тест\* катушки 4-го цилиндра;

**КОНДИЦИОНЕР** – включение-выключение\*\* реле муфты компрессора кондиционера;

**ВЕНТИЛЯТОР ОХЛ** . – включение-выключение реле электровентилятора 1 охлаждения двигателя;

**ВЕНТИЛЯТОР ОХЛ.2** – включение-выключение реле электровентилятора 2 охлаждения двигателя;

**КЛАПАН РЕЦИРКУЛ.** – включение-выключение клапана рециркуляции отработавших газов;

**КЛАПАН АДДСОРБЕРА** – включение-выключение клапана продувки адсорбера;



**РЕЛЕ СТАРТЕРА** - включение-выключение дополнительного реле стартера;

**ВПУСКНОЙ КЛАПАН** - включение-выключение клапана впуска воздуха в двигатель;

**РЕГУЛЯТОР ХХ** - управление\* сечением регулятора холостого хода двигателя:

- от исходного до 248 шагов (открытие РХХ) - 3 с;
- от 248 шагов до 8 шагов (закрытие РХХ) - 3 с;
- возврат к исходному положению.

**ОБОРОТЫ ХХ** - управление\*\* частотой вращения коленчатого вала двигателя на холостом ходу:

- от исходной частоты до 1500 мин<sup>-1</sup> - 3 с;
- от 1500 мин<sup>-1</sup> до 700 мин<sup>-1</sup> - 3 с;
- возврат к исходной частоте.

Обозначение:

\* - при неработающем двигателе (зажигание включено);

\*\* - при работающем двигателе.

Выбор требуемой процедуры клавишами "UP" и "DN", запуск - "ENTR", выход - автоматически по окончании процедуры, прерывание - любой клавишей.

Процедуры, за исключением "РЕГУЛЯТОР ХХ" и "ОБОРОТЫ ХХ" идут ~6 с: включение ИМ - 3 с, выключение - 3 с. Фактически некоторые ИМ, например, форсунки и катушки зажигания, включаются от контроллера кратковременной серией импульсов на ~ 1 с.

При управлении ИМ тестер формирует сообщения: "МЕХАНИЗМ ВКЛЮЧЕН" и "МЕХАНИЗМ ОТКЛЮЧЕН", по завершению процедуры - короткий звуковой сигнал.

Процедуры управления ИМ позволяют реализовать активную диагностику ЭСУД за счет проверки прохождения сигналов от контроллера к управляемому компоненту.

Необходимо помнить, что ЭСУД, в зависимости от уровня реализации требований токсичности Евро-2...Евро-4 и комфорта, может содержать не все вышеуказанные исполнительные механизмы.

4.9. Процедура " ПАСПОРТ ЭСУД" предназначена для просмотра паспортных данных контроллера ЭСУД - построчно по 16 символов, что позволяет определить соответствие типа контроллера марке автомобиля, двигателя и перечню установленной на нем комплектации ЭСУД, версии ПО.

Просмотр данных: "UP" - от конца в начало, "DN" - от начала в конец, "ESC" - выход из процедуры просмотра.

Например, массив паспортных данных контроллеров:

- МР-7.0 BOSCH 2111-1411020-40: VAZ2109/10-1,5-L8V  
M7 V 03 E 65 0261204723 1037356987 МР7.0Н 1998-05-06 0;  
- ЯНВАРЬ-7.2 РФ: 2114-1411020-31 SAMARA-1,6L,8V  
01-02-2005 A204DM53.

4.10. Процедура **СБРОС АДАПТАЦИИ** позволяет очистить адаптивные данные, накопленные в памяти контроллера в процессе эксплуатации ЭСУД, в том числе, некорректные и ошибочные. Автивизация процедуры клавишей "ENTR", по завершению - перезагрузка контроллера и тестера.

К адаптивным данным относятся: поправочные коэффициенты по топливу и воздуху, полученные в процессе самообучения контроллера по показаниям датчика кислорода, коррекция сечения РХХ для оптимизации холостого хода, адаптация к шуму двигателя для определения детонации и др.

В ряде случаев это нормализует работу двигателя, и контроллер начинает обновление данных адаптации "с нуля".

4.11. Режим **">РЕЖИМ-АВТОНОМ"** позволяет выполнить операции и процедуры без связи с контроллером ЭСУД:

**БАЛАНС-ФОРСУНКА** - проверка баланса выбранной форсунки по динамической производительности с подключением тестера к жгуту форсунок двигателя или к выбранной форсунке;

**ТЕСТЫ ПРОЛИВКИ**: - запуск тестов проливки форсунок с целью оценки их производительности;

**ЦИКЛЫ ПРОМЫВКИ**: - запуск циклов промывки форсунок;

**ПОРОГ ЧАСТОТЫ**: - определение пороговой частоты или длительности импульса, достаточного для открытия форсунки.

Управление ЭБН, ИМ и диагностика ЭСУД может быть выполнена с помощью дополнительного оборудования, например, сканера-тестера или компьютерной программы. Это касается тех случаев, когда контроллер, установленный на автомобиле, не попадает в число диагностируемых типов, указанных в 1.3 руководства.

Набор тестов и порядок их выполнения аналогичен описанным 4.5.5...4.5.9.

4.12. Процедура **КОНТРОЛЬ** позволяет проконтролировать текущее и экстремальные значения напряжения бортовой сети и давления топлива.

После запуска процедуры отображаются параметры (в порядке слева-направо):

U – напряжение бортсети: текущее, минимальное и максимальное значение, В;

P – давление топлива (или газов) – текущее, минимальное и максимальное значение, кПа. Например,

Например, результаты контроля давления топлива для ВАЗ-21101 с двигателем 1,6л с бессливной рампой 380 кПа на холостом ходу:

P=364,97 363 379 U=13,9 13,8 14,0

Пульсации: давление – 379-363=13 кПа – выше нормы, напряжение – 14,0-13,8=0,2 В – норма.

Нажатие "ENTR" фиксирует (сохраняет на экране) контролируемые в данный момент значения параметров – индикатор "TEST" гаснет, повторное нажатие "ENTR" приводит к расфиксации значений – индикатор "TEST" начинает мигать; выход из процедуры по любой клавише.

В строке "Давление" может отображаться знак "MIN" (меньше минимально допустимого) или значение, превышающее 600 кПа, если:

- датчик давления не подключен;
- цепь датчика давления неисправна (обрыв или КЗ);
- канал контроля давления неправильно калиброван;
- датчик давления неисправен или не соответствует применяемому типу.

4.13. Процедура **"ВЕРСИЯ-АДРЕС"** предназначена для построчного (по 16 символов) просмотра номера версии программного обеспечения прибора, сведений об авторах разработки и их адресов.

Эта информация может понадобиться пользователю для консультационного запроса по сети Internet.

Просмотр данных: "UP" – от конца в начало, "DN" – от начала в конец, "ESC" – выход из процедуры просмотра.

4.14. Операции калибровки каналов тестера **КОРРЕКЦИЯ КОЭФФ.**: "КАЛИБР-ДАВЛЕНИЕ" и "КАЛИБР-НАПРЯЖЕНИЕ" – не являются рабочими и проводятся с целью повышения точности контроля в случаях замены датчика давления или прибора.

По завершению операции калибровки поправки заносятся в энергонезависимую память тестера (ЭСПЗУ) на все время эксплуатации прибора или до следующей калибровки. Ресурс

- не менее 10000 записей.

4.14.1. Операция калибровки канала контроля давления **"КАЛИБР-ДАВЛЕНИЕ"** включает процедуры:

**СБРОС РА-КОРР.** - сброс корректирующей поправки;

**ДАВЛЕНИЕ=0** - коррекция характеристики канала датчика давления при нулевом давлении;

**ДАВЛЕНИЕ=НОМИНАЛ** - коррекция характеристики канала датчика давления при номинальном давлении.

Данная процедура позволяет изменить наклон линейной характеристики канала  $U=f(PA)$  по результатам коррекции ее двух точек и тем самым уменьшить погрешность контроля избыточного давления топлива.

Для сброса поправки прибора по давлению выбрать процедуру "СБРОС РА-КОРР." и нажать "ENTR" - должно появиться сообщение "ВЫПОЛНЕНО".

Для ввода 1-й коорректирующей поправки прибора по давлению, необходимо сбросить до нуля давление в магистрали (контролируется эталонным манометром), выбрать процедуру "ДАВЛЕНИЕ=0" и нажать "ENTR" - должно появиться сообщение "ВЫПОЛНЕНО".

Для ввода 2-й корректирующей поправки по давлению выбрать процедуру "ДАВЛЕНИЕ=НОМИНАЛ", создать и поддерживать номинальное давление в магистрали 250...400 кПа, и нажать "ENTR" должна появиться строка, например: P=300 298 303, где (слева-направо): текущее калибруемое давление, минимальное, максимальное.

Изменение: "UP" / "DN" - увеличение/уменьшение, "F1" + "UP/DN" - ускоренное увеличение/уменьшение, "ENTR" - выход с сохранением значений, "ESC" - выход без сохранения.

4.14.2. Операция калибровки канала контроля напряжения **"КАЛИБ-НАПРЯЖЕНИЕ"** включает процедуры:

**СБРОС UB-КОРР.** - сброс корректирующей поправки;

**НАПРЯЖЕНИЕ=НОМ** - коррекция характеристики канала при номинальном напряжении питания тестера.

Данная процедура позволяет изменить наклон линейной характеристики канала  $U=f(UB)$  по результатам коррекции одной точки и тем самым уменьшить погрешность контроля напряжения бортовой сети UB в номинальном диапазоне.

Для сброса поправки прибора по напряжению выбрать процедуру "СБРОС UB-КОРР." и нажать "ENTR" - должно

появиться сообщение "ВЫПОЛНЕНО".

Для ввода корректирующей поправки по напряжению, необходимо подать электропитание на прибор от эталонного источника напряжением 12...14 В, выбрать процедуру "НАПРЯЖЕНИЕ=НОМ" и нажать "ENTR" должна появиться строка, например: U=11,4 11,3 11,5, где (слева-направо): текущее калибруемое напряжение, минимальное, максимальное.

Изменение текущего значения: "UP" - увеличение, "DN" - уменьшение, "ENTR" - выход с сохранением значений калибровки, "ESC" - выход без сохранения калибровки.

## **5. МЕТОДИКА ПРИМЕНЕНИЯ**

Настоящий раздел предназначен для ознакомления пользователя с наиболее характерными методическими приемами выполнения тестов контроля качества и циклов промывки форсунок.

Указанные процедуры проводятся в случае, если имеет место неравномерная работа двигателя на ХХ или его недостаточная мощность (приемистость), повышенный расход топлива. Как правило, причиной данных неисправностей может быть коксование сопел форсунок или их засорение, течь (негерметичность) форсунок, несоответствие установленных форсунок комплектации двигателя, неисправность регулятора давления топлива, снижение производительности топливного насоса, засорение топливных фильтрующих элементов и др.

Предварительно с помощью диагностической процедуры "КОДЫ ОШИБОК" в режиме "РЕЖИМ-УПР.ЭСУД", или используя сканер-тестер, необходимо убедиться, что бортовой контроллер не фиксирует каких-либо неисправностей ЭСУД.

### **5.1. Тест-баланс форсунок**

Тест-баланс форсунок по их динамической производительности является оценочным и проводится неразборным способом, то есть без отсоединения топливной рампы от впускной трубы двигателя и без снятия форсунок. Так как герметичность системы питания не нарушается, то в качестве проливочной жидкости допускается применение автомобильного бензина с соблюдением мер безопасности (см. раздел 2). Метод баланса форсунок разработан фирмой

“General-Motors” и адаптирован применительно к отечественным автомобилям с впрыском бензина.

Уровень снижения или увеличения динамической производительности форсунки оценивается косвенно по изменению давления в рампе до и после выполнения теста.

#### 5.1.1. Порядок тестирования:

а) выполнить гидравлическое подсоединение датчика давления к топливной рампе двигателя и электрическое подключение прибора к датчику давления, ЭСУД и бортсети автомобиля в соответствии с 4.3 и 4.4;

б) для **автоматического** теста-баланса включить процедуру “>РЕЖИМ-УПР.ЭСУД/БАЛАНС-АВТО” или процедуру “>РЕЖИМ-УПР.ЭСУД/БАЛАНС-ЭСУД”;

по завершению теста-баланса проанализировать его результаты и принять решение о необходимости технического обслуживания системы питания топливом;

в) для **ручного** теста-баланса включить процедуру “>РЕЖИМ-АВТОНОМ/БАЛАНС-ФОРСУНКА” и выполнить ее для каждой форсунки отдельно;

рассчитать результаты баланса в соответствии с формой прил. 4.1 по следующим параметрам:

- абсолютное падение давления (как разницу давлений до и после выполнения теста):  $P_i = P_{\max} - P_{\min}$ , где  $i$  - номер форсунки;

- среднее значение падения давления (как сумму падений давления, поделенную на количество тестируемых форсунок):  $P_s = (P_1 + P_2 + P_3 + P_4) / 4$ ;

- абсолютное отклонение давления от среднего (как разницу абсолютных и среднего значений):  $dP_i = P_i - P_s$ ;

- относительное отклонение падения давления от среднего (оценивается в процентах по отношению к среднему):  $yP_i = (dP_i / P_s) * 100\%$ .

Для выполнения повторного теста-баланса необходимо удалить накопившееся топливо из впускной трубы и цилиндров двигателя, с этой целью: выполнить продувку цилиндров воздухом 5...10 с (пуск при полном дросселе) или запустить двигатель и дать ему поработать не менее 10 с.

Возможно упрощенное проведение экспресс-баланса для одной выбранной форсунки, когда известен неработоспособный цилиндр и требуется установить, что явилось причиной

его неработоспособности: топливо или зажигание?

Для этого нужно выбрать и запустить процедуру для одной из четырех форсунок ">РЕЖИМ-УПР.ЭСУД/БАЛАНС-ФОРСУНКА" (ЭБН включается тестером автоматически) или ">РЕЖИМ-АВТОНОМ/БАЛАНС-ФОРСУНКА" (ЭБН включается от внешнего диагностического оборудования).

Управление форсункой осуществляется от силового драйвера прибора, используются кабель форсунок F4 или кабель форсунки F1 (если отсутствует жгут форсунок по двигателю). Клавишей "F1" выбираются форсунки "Ф1...Ф4". Комбинация "ФФ" (все форсунки) не допускается.

При использовании кабеля форсунки F1 активным может быть только канал управления форсункой "Ф1", при этом кабель F1 переподключается поочередно к одной из проверяемых форсунок "Ф1...Ф4".

Дефектность форсунки оценивается по падению давления во время выполнения тест-баланса. Если форсунка более производительна или негерметична - падение давления выше нормы, если она менее производительна или закоксована - ниже нормы (см. типовые значения прилож. 3.3).

Текущее давление при работающем ЭБН и напряжение бортсети должны быть стабильными и соответствовать номинальным значениям, приведенным в прилож. 3.2.

5.1.2. Результаты баланса будут некорректными, если:

- максимальное давление топлива при работающем ЭБН отличается от номинального более +-30 кПа - неисправен регулятор давления топлива, засорение фильтров или недостаточная производительность ЭБН, нет нормального обратного слива топлива;
- падение давления топлива до теста на этапе его стабилизации при неработающих ЭБН и форсунках превышает 80 кПа и продолжает падать - неисправен обратный клапан ЭБН или регулятор давления топлива, негерметична топливная система;
- дефектными являются более 2-х форсунок.

При анализе необходимо также учитывать типовые значения давления топлива, приведенные в прилож 3.3, так как возможен одновременный дефект или засорение всех форсунок.

5.1.3. Техническое обслуживание системы питания топливом, проводимое по результатам теста-баланса, может

включать следующие работы:

- слив топлива из бака и анализ его отстоя;
- промывка топливного бака (баков) и новая его заправка;
- замена фильтров грубой и тонкой очистки топлива;
- замена регулятора давления топлива;
- замена ЭБН или топливного модуля в случае недостаточной его производительности;
- самопромывка форсунок неразборным методом без их снятия с двигателя (см. 5.4);
- после самопромывки, в случае неудовлетворительного повторного баланса, проверка форсунок на производительность без их отсоединения от топливной рампы;
- замена некачественных форсунок на новые или ультразвуковая очистка эксплуатируемых с использованием дополнительного оборудования.

5.1.4. При замене форсунок необходимо:

- сменить уплотнительные кольца для старых форсунок;
- смазать кольца машинным маслом для исключения их "закусывания";
- прокачать топливные магистрали после первой сборки с целью удаления из них возможной воздушной пробки;
- проверить герметичность топливной системы после сборки при повышенном давлении 580 кПа в течении 1-2 мин., путем блокировки обратного слива топлива в бак.

5.1.5. Если жгут форсунок двигателя отключался для проведения тест-баланса (или других процедур), необходимо по его завершению сбросить коды ошибок контроллера в процедуре "РЕЖИМ-УПР.ЭСУД/НЕИСПРАВНОСТИ/СБРОС КОДОВ".

## **5.2. Проливка форсунок**

5.2.1. Проливка форсунок проводится полуразборным методом в составе диагностируемого автомобиля. Для этого топливная рампа с закрепленными форсунками отсоединяется от впускной трубы двигателя без нарушения герметичности топливных магистралей. В топливный бак должна быть залита проливочная жидкость не менее 5 л (см. раздел 2).

Топливная система автомобиля в данном случае используется как стенд для проверки как эксплуатируемых так и новых форсунок.

Операция позволяет:

- выявить дефектные форсунки, на предмет нарушения их



герметичности, засорения и коксования, а также, как не соответствующие типу двигателя;

- отобрать форсунки по примерно равной производительности для обеспечения равномерной работы двигателя по цилиндрам;

- выявить форсунки с недостаточным динамическим диапазоном работы;

- выявить форсунки с нарушенной геометрией факела.

Все тесты рассчитаны на измерительный цилиндр 25 мл.

При использовании измерительной емкости 50 мл тест необходимо выполнить повторно для повышения точности контроля. Суммарные проливочные объемы не должны превышать номинальный объем выбранной измерительной емкости.

После заполнения измерительный цилиндр должен быть установлен на подставке, на ровной поверхности, строго вертикально. Контрольную отметку для оценки проливочного объема снимать по нижнему мениску. Цена деления 0,5 мл.

5.2.2. При проведении работ на диагностируемом автомобиле учитывать следующее:

- перед выполнением теста проверить наличие проливочной жидкости в баке, так как работа ЭБН "насухую" может вывести его из строя в течении 2-х минут;

- при прохождении теста следить за напряжением бортсети и давлением в рампе - они должны соответствовать номинальным значениям, указанным в прил.3.2;

- для получения более объективных данных о допустимом качестве форсунок или при использовании других типов форсунок, параметры которых не приведены в настоящем руководстве, рекомендуется устанавливать на рампу двигателя и проливать эталонную форсунку.

5.2.3. Порядок проливки:

а) выполнить гидравлическое подсоединение датчика давления к топливной рампе двигателя и электрическое подключение прибора к датчику давления, ЭСУД и бортсети автомобиля в соответствии с 4.3 и 4.4;

б) выполнить **тест герметичности форсунок**

- для автоматической проверки герметичности форсунок выбрать процедуру ">РЕЖИМ-УПР.ЭСУД/ГЕРМЕТИЧНОСТЬ" и запустить тест (ЭБН включается автоматически) - не должно быть ни одной капли подтекания жидкости в течении 30 с,

при необходимости тест можно повторить;

- для ручной проверки герметичности форсунок включить ЭБН от внешнего диагностического оборудования на время 30...60 с - результат должен быть аналогичным;

- в случае обнаружения подтеканий прервать автоматический тест нажатием любой клавиши прибора или отключить ЭБН при выполнении ручного теста;

в) выполнить **тест производительности форсунок**

- для автоматического теста производительности включить операцию ">РЕЖИМ-УПР.ЭСУД/ТЕСТЫ:", выбрать и запустить необходимый тест для заданной форсунки или последовательно для каждой из форсунок Ф1...Ф4;

- для ручного теста производительности включить операцию ">РЕЖИМ-АВТОНОМ/ТЕСТЫ ПРОЛИВКИ": включить ЭБН от внешнего диагностического оборудования, выбрать и запустить необходимый тест, начиная с форсунки Ф1;

- измерительный цилиндр устанавливать по возможности вертикально, плотно прижав его без усилий к соплу выбранной форсунки;

- во время теста наблюдать форму и направление факела форсунки, **для цилиндра 50 мл тест выполнить дважды** по окончанию теста снять показания по фактическому объему проливочной жидкости;

- слить жидкость обратно в бак или в промежуточную емкость и вытряхнуть (продуть) остатки жидкости из измерительного цилиндра;

- результаты тестирования записать в таблицу (см. пример прилож. 4.2);

г) выполнить **расчеты производительности для каждой форсунки:**

- **статическая производительность** форсунки (Gs) определяется 2-мя способами:

1) расчет по формуле:  $G_s = 60 * V_f * R / T_T$ , г/мин., где:

$V_f$  - фактический проливочный объем, мл;

$R$  - плотность жидкости, г/см<sup>3</sup> (г/мл);

$T_T$  - время выполнения теста, с;

2) сравнение фактического ( $V_f$ ) проливочного объема с номинальным ( $V_n$ ) значением, приведенным в табл. 3.2 прилож. 3:  $(V_f - V_n) * 100 / V_n$ ;

- **динамическая производительность и динамический**

**диапазон** форсунки (Gd) также определяется 2-мя способами:

1) расчет по формуле:  $Gd = V_f \cdot R / n$ , мг/цикл, где:

$V_f$  - фактический проливочный объем, мл;

$R$  - плотность жидкости, г/см<sup>3</sup> (г/мл);

$n$  - количество циклов (импульсов проверки);

2) сравнение фактического ( $V_f$ ) проливочного объема с номинальным ( $V_n$ ) значением, приведенным в табл. 3.2:

$(V_f - V_n) \cdot 100 / V_n$ , %.

- пример измерений и расчетов в таблице 4.2 (прил. 4);

д) провести **анализ и сделать заключение**

- параметры форсунок (согласно ТУ предприятия-изготовителя) должны укладываться в допуск по отношению к типовым значениям, приведенным в таблице 1.1 прил.1:

**+4% от номинала - для новых форсунок;**

**+8% от номинала - для эксплуатируемых форсунок.**

- допустимый угол отклонения оси факела (или группы факелов для 2-х и 4-х струйных форсунок) от оси сопла форсунки не должен превышать  $\pm 20^\circ$ ;

- превышение указанных допусков можно считать браковочным признаком для форсунок, если нормативные условия выполнения тестов их проверки были соблюдены.

### **5.3. Проверка пороговой частоты форсунок**

Тест предусмотрен для проверки новых и эксплуатируемых форсунок и может проводиться как "насухую" для демонтированной или новой форсунки, так и под давлением проливочной жидкости для форсунки, установленной на двигателе.

Тест позволяет отбраковать форсунки, имеющие дефекты электромагнита, влияющего на пороговую частоту трогания игольчатого клапана форсунки.

Тест позволяет менять длительность импульса открытия форсунки. Чем короче этот импульс, при котором форсунка начинает открываться или срабатывать ("стучать"), тем шире ее динамический диапазон и выше качество.

Для запуска теста нужно выбрать и запустить процедуру для одной из четырех форсунок ">РЕЖИМ-УПР.ЭСУД/ПОРОГ ЧАСТОТЫ" (ЭБН включается автоматически) или ">РЕЖИМ-АВТОНОМ/ПОРОГ ЧАСТОТЫ" (ЭБН не включается или включается от внешнего диагностического оборудования).

Критерием 1 дефектности является внешний признак:

если форсунка не срабатывает (не стучит) при запуске теста с заданной длительностью импульса – она может быть предварительно отбракована:

менее 1 мс – допустимый порог для форсунок ВАЗ;

менее 1,5 мс – допустимый порог для форсунок ГАЗ и УАЗ.

Окончательное решение о дефектности форсунки можно принять после проведения тестов их проливки.

Критерием 2 дефектности является признак начала подачи топлива форсункой при запуске теста с заданной длительностью импульса. Это можно определить по началу смачивания промокательной (или туалетной) бумаги, прикладывая бумагу к соплу активной форсунки и повышая поэтапно длительность тестируемого импульса от 0,4 мс.

#### **5.4. Промывка форсунок**

5.4.1. Циклы промывки предусмотрены для промывки эксплуатируемых форсунок, показатели производительности которых занижены.

Негерметичные форсунки, имеющие течь, промывке не подлежат и отбраковываются сразу после их проверки на герметичность (см. 4.5.11).

Используются циклы управления форсунками повышенной (1.5 мс /30 с" или плавающей "0...4 мс /30 с" частоты (см. 4.5.9).

Наиболее распространены разборный и неразборный способы промывки форсунок.

5.4.2. **Разборный метод промывки** выполняется методом погружения форсунки в ультразвуковую ванну с промывочной жидкостью:

- демонтировать неработоспособную форсунку с двигателя;
- форсунку расположить в ванне вертикально на подставке или горизонтально – уровень жидкости должен быть ниже электрической вилки форсунки;
- выполнить электрическое подключение прибора к источнику =12В/2А и подключить промываемую форсунку к прибору кабелем форсунки F1;
- выбрать и запустить цикл промывки одной форсунки "Ф1" с помощью операции тестера ">РЕЖИМ-АВТОНОМ/САМОПРОМЫВКА" (без включения ЭБН);
- при необходимости промывку форсунки в ультразвуковой

ванне повторить.

Ультразвуковые ванны очистки не входят в комплект поставки прибора, так как относятся к широко распространенному универсальному оборудованию. Их можно приобрести, например:

- в магазинах розничной продажи электронных компонентов "ЧИП и ДИП" в г. Москве;
- в фирмах оптовой продажи, например, ЗАО "ПЛАТАН-КОМПОНЕНТС" в г. Москве и у их диллеров в областных центрах РФ.

**5.4.3. Неразборный метод промывки** выполняется методом самопромывки форсунок заправленным топливом под давлением, без нарушения герметичности системы топливоподачи; во время промывки форсунок в топливной рампе должно поддерживаться номинальное давление с помощью работающего ЭБН:

- отключить катушки зажигания (или модуль) от жгута проводов ЭСУД, свечи зажигания выкрутить - в целях безопасности проведения работ;
- выполнить гидравлическое подсоединение датчика давления к топливной рампе двигателя и электрическое подключение прибора к датчику давления, ЭСУД и бортсети автомобиля в соответствии с 4.3 и 4.4; использовать кабель форсунок F4 для подключения прибора к жгуту форсунок двигателя;
- выбрать и запустить цикл промывки одновременно для всех четырех форсунок "ФФ": ">РЕЖИМ-УПР.ЭСУД/ЦИКЛЫ ПРОМЫВКИ" (ЭБН включается по команде тестера автоматически) или ">РЕЖИМ-АВТОНОМ/ЦИКЛЫ ПРОМЫВКИ(ЭБН включается от внешнего диагностического оборудования или принудительно включением реле ЭБН);
- до и после цикла промывки форсунок выполнить тест-баланс форсунок (см. 5.1) для оценки эффективности процесса промывки; при необходимости промывку форсунок повторить;
- удалить накопленное топливо из впускного трубопровода и из цилиндров двигателя, для чего прокрутить двигатель стартером 2 раза по 5 секунд с интервалом 30 с;
- подключить жгут форсунок двигателя к жгуту проводов ЭСУД, вкрутить свечи и восстановить систему зажигания;
- выполнить продувку цилиндров воздухом - пуск двигателя

при нажатой до упора дроссельной заслонке;

- выполнить пробный пуск двигателя и проверить его работоспособность на различных режимах работы.

Неразборный способ промывки форсунок особенно эффективен, когда двигатель не пускается по причине вероятного засорения форсунок некачественным топливом или ржавчиной, и запустить его другими методами, то есть без снятия и очистки форсунок не представляется возможным. Этот дефект форсунок можно определить по уровню засоренности фильтра или по загрязненности отстоя топлива, слитого из системы топливоподачи до фильтра или непосредственно из топливного бака.

Самопромывка форсунок имеет четкий критерий оценки качества очистки форсунок по уровню падения давления топлива при выполнении сравнительного теста-баланса форсунок до и после их промывки.

5.4.4. В отличие от ультразвуковой очистки самопромывка форсунок возможно менее эффективна, но значительно проще и оперативнее, так как не связана со снятием форсунок, что позволяет автомеханику сэкономить до 2-3 часов рабочего времени.

Она также исключает возможные негативные воздействия ультразвука на форсунки:

- повреждение тефлонового покрытия сопла форсунки, что приводит к потере ее герметичности;
- "приваривание" иглы (шарика) форсунки к седлу клапана, что приводит к заклиниванию и блокировке форсунки.

## **5.5. Эксплуатационная калибровка каналов прибора**

### **5.5.1. Калибровка канала контроля давления**

5.5.1.1. Базовая калибровка канала контроля давления прибора выполняется предприятием-изготовителем. Калибровка проводится для поставляемого комплекта "Прибор-датчик".

5.5.1.2. В процессе эксплуатации прибора коррекция базовой характеристики контроля давления может быть выполнена пользователем самостоятельно. Такая калибровка должна проводиться в случаях замены неисправного датчика давления или самого прибора.

Внимание! Не допускается проводить эксплуатационную

калибровку канала контроля давления:

- при отсутствии поверенного (эталонного) манометра;
- вне пределов номинального диапазона давления

200...400 кПа (кроме точки 0 кПа).

5.5.1.3. В качестве датчика давления топлива используется датчик ДДТ-6М с аналоговым выходом от 0,5В до 5В, повышенной точности (2% от диапазона), тип - полупроводниковый, характеристика линейная.

5.5.1.4. Для калибровки канала контроля давления можно использовать одну из топливных систем:

- топливную систему инжекторного автомобиля;
- стенд по автомобильному варианту (прил. 4).

Эталонный манометр должен иметь: непросроченную дату поверки, диапазон измерения 0...600 кПа, точность не хуже 1%.

5.5.1.5. Калибровка канала контроля давления:

- сброс предыдущих поправок и загрузка в прибор типовой характеристики канала контроля давления;

- корректировка показаний "прибор-датчик" в двух точках: при нулевом и номинальном давлении;

- проверка показаний "прибор-датчик" и, при необходимости, повторная докалибровка прибора.

5.5.1.6. **Порядок калибровки** (для схемы питания ВАЗ прил. 5.1 или 5.4):

- подключить эталонный манометр после фильтра тонкой очистки топлива в разрыв магистрали через тройник ГАЗ;

- сбросить давление в топливной рампе двигателя;

- выполнить гидравлическое подсоединение датчика давления к топливной рампе двигателя и электрическое подключение прибора к датчику давления, ЭСУД и бортсети автомобиля в соответствии с 4.3 и 4.4;

- ввести прибор в режим калибровки и выбрать режим "КАЛИБР-ДАВЛЕНИЕ";

- сбросить корректирующие поправки канала давления командой "СБРОС РА-КОРР.";

- выполнить команду "ДАВЛЕНИЕ=0" - для ввода 1-й корректирующей поправки канала давления при нулевом давлении, которое контролировать манометром;

- перевести прибор в рабочий режим и выбрать процедуру "КОНТРОЛЬ";

- выполнить принудительное включение ЭБН для создания номинального давления, которое контролировать по показаниям манометра;
- в случае отклонения показаний прибора от показаний манометра более 5 кПа перевести прибор в режим калибровки;
- выполнить команду "КАЛИБР-ДАВЛЕНИЕ/ДАВЛЕНИЕ=НОМИНАЛ" для ввода 2-й корректирующей поправки канала давления при номинальном давлении, которое контролировать по показаниям манометра;
- отключить прибор на 5...10 с от бортовой сети, чтобы проверить сохранение введенных поправок по контролю давления в долговременную ЭСППЗУ (EEPROM) память прибора;
- перевести прибор в рабочий режим, выбрать процедуру "КОНТРОЛЬ" и проверить калибровку прибора при нулевом и номинальном давлении;
- при необходимости выполнить докалибровку прибора, которая проводится аналогично вышеуказанной процедуре калибровки, но без сброса введенных корректирующих поправок.

Введенные поправки сохраняются на все время эксплуатации прибора и могут быть использованы только в паре с калибруемым датчиком давления.

Если разница между максимальным и минимальным значением давления по показаниям прибора (из-за нестабильности регулятора давления топлива или манометра) составляет более  $\pm 5$  кПа - проведение калибровки не рекомендуется, так как это снизит точность контроля.

5.5.1.7. Если введенная корректирующая поправка превышает  $\pm 70$  кПа, то вероятно:

- неисправен кабель датчика: проверить качество проводов датчика: целостность, надежность крепления и пайки;
- нарушена калибровка датчика, т.е. наблюдается большое отклонение фактической характеристики датчика давления от эталонной по ТУ; проверить: тип датчика и его активное сопротивление в нормальном состоянии (при отключении от прибора и без давления); при необходимости заменить датчик;
- нарушена калибровка прибора - прибор неисправен и требует ремонта или замены.



## **5.5.2. Калибровка канала контроля напряжения**

5.5.2.1. В процессе эксплуатации прибора коррекция канала контроля напряжения может быть выполнена пользователем самостоятельно.

Такая калибровка может проводиться при наличии источника постоянного тока с регулируемым напряжением  $=0-30\text{В}/0,3\text{А}$  и эталонного вольтметра, обеспечивающего точность измерения  $\pm 1,0\%$ .

### **5.5.2.2. Порядок калибровки канала контроля напряжения :**

- подключить калибруемый прибор к источнику постоянного тока и установить номинальное значение напряжения в диапазоне  $=12\dots=14\text{ В}$ ;
  - выбрать процедуру "КОНТРОЛЬ" и снять показания прибора по напряжению;
  - в случае отклонения показаний прибора от показаний вольтметра более  $\pm 0,2\text{В}$  перевести прибор в режим калибровки и выбрать процедуру "КАЛИБ-НАПРЯЖЕНИЕ";
  - сбросить корректирующую поправку канала напряжения командой "СБРОС UB-KOPP.";
  - выполнить команду "НАПРЯЖЕНИЕ=НОМ" - для ввода корректирующей поправки канала напряжения при номинальном напряжении, которое контролирует вольтметром;
  - отключить прибор на  $5\dots 10\text{ с}$  от источника электропитания, чтобы проверить сохранение введенной поправки по контролю напряжения в долговременную EEPROM-память прибора;
  - перевести прибор в рабочий режим, выбрать процедуру "КОНТРОЛЬ" и проверить калибровку прибора при номинальном напряжении - показания прибора и вольтметра не должны отличаться более, чем на:  $0,1\text{ В}$  - в номинальном диапазоне и  $0,3\text{В}$  - вне этого диапазона;
  - при необходимости выполнить докалибровку прибора, которая проводится аналогично вышеуказанной процедуре калибровки, но без сброса поправки по напряжению.
- Введенная поправка сохраняется на все время эксплуатации прибора.

Если разница между максимальным и минимальным значением напряжения из-за нестабильности источника составляет более  $\pm 0,1\text{ В}$  - проведение калибровки не рекомендуется, так как это снизит точность контроля.

5.5.2.3. Если введенная корректирующая поправка превышает  $\pm 2B$ , то, вероятно, нарушена калибровка прибора - прибор неисправен и требует ремонта или замены.

## **5.6. Контроль давления топлива и напряжения бортсети**

### **5.6.1. Контроль давления топлива** позволяет оценить:

- исправность регулятора давления топлива и электробензонасоса;
- степень засоренности фильтров очистки топлива;
- исправность сливной и заливной магистралей.

Проверка проводится с помощью процедуры "КОНТРОЛЬ" на различных режимах работы двигателя.

Для дистанционного контроля давления из кабины используется удлинитель кабеля питания прибора.

5.6.1.1. При проведении проверки проверки необходимо помнить, что в топливной рампе поддерживается относительное давление ( $P_0$ ), определяемое по формуле:

$P_0 = P_a - P_v$ , где  $P_a$  - абсолютное давление в рампе, измеряемое прибором (или манометром),  $P_v$  - разрежение (со знаком минус) в задрессельном пространстве двигателя.

С помощью используемого датчика можно проконтролировать только абсолютное давление топлива  $P_a$ . Таким образом, при неработающем двигателе измеренное датчиком абсолютное давление  $P_a$  равно номинальному относительному давлению  $P_0 = 300$  кПа, на холостом ходу оно меньше указанного номинала на величину разрежения в ресивере, примерно на 30...60 кПа, а при больших степенях открытия дроссельной заслонки  $P_a$  должно почти совпадать с  $P_0$ , то есть увеличиваться, так как разрежение на впуске может упасть при этом до 10 кПа.

Обращаем внимание, для автомобилей с регулятором давления в топливном баке (бессливной вариант для ЕВРО-3/4) номинальное относительное давление в рампе может быть 380 кПа и выше.

### **5.6.1.2. Проверка электробензонасоса**

На холостом ходу пережать сливной шланг топливной магистрали, то есть заблокировать слив, если максимальное давление  $P_x$  превысит 550 кПа - производительность ЭБН достаточна и ЭБН исправен.

Если на неработающем двигателе при работающем ЭБН

(принудительное включение) постоянно растет давление топлива – негерметичен (подтравливает) обратный клапан ЭБН, что может ограничивать топливоподачу на пусковых режимах и режимах полной мощности двигателя.

Для проверки производительности ЭБН необходимо отсоединить шланг от топливного фильтра или от топливной рампы двигателя, принудительно включить ЭБН и сливать топливо в емкость более 1 л. Производительность ЭБН должна быть не ниже: 30 л – для автомобилей “ВАЗ”, 60 л – для “ГАЗ” и “УАЗ”.

#### **5.6.1.3. Проверка регулятора давления топлива**

Включить зажигание автомобиля: при работающем ЭБН давление должно поддерживаться 300±15 кПа (380±20 кПа), если давление выходит за указанный допуск – регулятор давления неисправен или засорены фильтрующие элементы.

Если после отключения ЭБН давление в рампе падает практически до нуля – негерметичен (неисправен) регулятор давления топлива или “травит” обратный клапан ЭБН, если сохраняется на уровне выше 250 кПа (330 кПа) – регулятор давления герметичен.

Если на холостом ходу при резком открытии дроссельной заслонки минимальное давление  $P_m$  ниже 250 кПа (330 кПа) – регулятор давления топлива неисправен.

Если на холостом ходу максимальное давление топлива выше 290 кПа (370 кПа), то необходимо проверить подключение и герметичность вакуумного шланга регулятора давления топлива, соединенного с ресивером впускной трубы.

#### **5.6.1.4. Проверка загрязненности топливных фильтров**

На холостом ходу проверить уровень пульсаций давления топлива – если при закрытом дросселе разница между минимальным и максимальным давлением превышает >10 кПа, а при частично открытом дросселе эта величина увеличивается – проверить степень загрязненности топлива, топливного бака и фильтрующих элементов. Наиболее вероятно засорение и деформация сетчатого фильтра, установленного на заборной трубке топливного модуля, установленного в баке.

Если на работающем двигателе давление постепенно падает и двигатель глохнет, проверить правильность установки (инверсно ориентирован) и сборки фильтра тонкой очистки топлива, а также степень загрязненности сетчатого фильтра

топливного модуля погружного ЭБН.

#### **5.6.1.5. Проверка исправности топливной магистрали**

Для проверки герметичности топливной магистрали необходимо на неработающем двигателе принудительно включить ЭБН (процедура "ГЕРМЕТИЧНОСТЬ"), и выполнить осмотр топливных шлангов и их соединений на предмет появления течи бензина, затем проверку повторить при пережатом сливном шланге, то есть на предельном давлении около 580 кПа.

Если при работающем ЭБН давление близко к нулю, то вероятно в магистрали воздушная пробка, которую нужно удалить путем стравливания воздуха через топливный ниппель ("ВАЗ") или через трубку подачи топлива к топливной рампе двигателя ("ГАЗ"-"УАЗ").

Необходимо помнить, что наличие воздушной пробки опасно для ЭБН, так как он не может работать "насухую" более 1-2 мин. (в этом состоянии он издает характерный свист), перегревается и выходит из строя.

Если сливная магистраль засорена или неправильно собрана, то давление топлива будет значительно выше номинала, например, к этому может привести обратно установленный струйный насос (УАЗ) или топливный фильтр.

**5.6.2. Контроль напряжения бортовой сети** позволяет оценить: степень заряда аккумуляторной батареи и исправность генератора.

Проверка проводится с помощью процедуры "КОНТРОЛЬ".

**5.6.2.1. Общая оценка состояния бортового аккумулятора** осуществляется по двум точкам; аккумулятор требует проведения профилактических работ, если:

- при отсутствии нагрузки напряжение бортовой сети ниже 12,2 В;

- при стартерной прокрутке минимальное напряжение падает ниже 7 В, или прибор перезагружается; в этом случае необходимо также проверить качество соединений проводов массы, состояние стартера и его узлов.

**5.6.2.2. Состояние генератора** оценивается по уровню и пульсациям бортового напряжения:

- номинальное напряжение бортсети на холостом ходу должно находиться в пределах 13,2...14,8 В: если оно повышено: неисправен интегральный регулятор напряжения,

если оно понижено: неисправна цепь заряда аккумулятора;

- если максимальное напряжение бортсети превышает порог 18 В, то вероятно неисправна одна из фаз генератора и генератор требует замены или ремонта; в этом случае, для исключения возможного выхода из строя компонентов ЭСУД и электрооборудования, двигатель должен быть оперативно заглушен.

Для перехода генератора в рабочий режим необходимо кратковременно поднять обороты двигателя до 2000 мин<sup>-1</sup>.

### **5.7. Контроль противодействия отработавших газов**

Процедура проверки позволяет оценить состояние нейтрализатора отработавших газов.

5.7.1. Нейтрализатор может коксоваться и оплавляться в процессе догорания в нем богатых топливо-воздушных смесей, а также разрушаться и ржаветь из-за высоких температур каталитического процесса и конденсируемой влаги.

Сотовая структура нейтрализатора в процессе работы может забиваться продуктами, содержащимися в бензине и всасываемом воздухе: грязью, этил-свинцом, ферроценом, твердыми частицами и др., попадающими из цилиндров, системы впуска и форсунок двигателя.

Все это создает повышенное сопротивление отработавшим газам, то есть противодействие, которое в итоге снижает мощность и экономичность двигателя. Активная поверхность нейтрализатора при этом уменьшается, что увеличивает токсичные выбросы.

Чтобы оценить степень ухудшения пропускной способности нейтрализатора, необходимо проконтролировать противодействие отработавших газов. Это можно выполнить, подключив измеритель давления к системе выпуска до нейтрализатора.

5.7.2. В комплект измерителя давления входят: прибор ТФМ-3, датчик давления ДДТ-6М и газовая арматура типа ДДГ-1.

Арматура ДДГ-1 (см. приложение 10) предназначена для пневматической связи датчика давления с системой выпуска отработавших газов и обеспечивает охлаждение газов, поступающих к датчику давления, практически до температуры

окружающей среды.

Наконечник арматуры устанавливается взамен датчика кислорода, в его посадочное место.

#### 5.7.3. Порядок измерения противодавления:

##### 1) подготовка к работе:

- отсоединить датчик кислорода (ДК) от жгута проводов и вывернуть его из посадочного гнезда приемной трубы (или нейтрализатора), ключ на 22 мм;

- вкрутить наконечник арматуры ДДГ-1 в посадочное место ДК до упора (сильно не затягивать), ключ на 24 мм;

- соединить с наконечником трубку отбора газов ДДГ-1 посредством гайки (сильно не затягивать), ключ на 24 мм;

- к штуцеру трубки отбора газов подсоединить датчик давления (ДД), допускается хомут не затягивать; предварительно, при необходимости, встряхнуть возможные остатки топлива из ДД;

- подсоединить ДД к прибору, а прибор - к бортовому аккумулятору автомобиля;

##### 2) контроль противодавления:

- выбрать режим "КОНТРОЛЬ" в меню тестера; при неработающем двигателе показания давления должны быть близки к нулю (0+6 кПа), в противном случае нужно откалибровать точку нуля (см. 5.5.1);

- запустить двигатель, плавно установить и удерживать в течение 5...10 секунд частоту вращения двигателя в диапазоне **4000...4500 мин-1**; при проведении операций контроля использовать рекомендации 4.12;

- для исключения возможного перегрева датчика, тем более при наличии повышенного противодавления отработавших газов, не допускается его работа **более 30 секунд**;

- оперативно заглушить двигатель и снять показания с прибора: максимальное и минимальное давление;

- критерий: **разница между максимальным и минимальным значением давления не должна превышать 10 кПа**

Указанное значение противодавления носит рекомендательный характер и может быть подобрано пользователем для конкретных типов систем выпуска в процессе диагностических работ.

Провести осмотр системы выпуска, если она не отвечает указанным требованиям по противодавлению.

Далее, если внешних повреждений труб глушителя или резонатора не обнаружено, то нейтрализатор (каталитический коллектор) должен быть демонтирован и осмотрен "На просвет" на предмет возможного коксования или разрушения его сотовой структуры.

Перед установкой датчика кислорода нанести на его резьбу графитовую антипригарную смазку. Момент затяжки резьбы 25...45 НМ, ключ гаечный на 22 (моментный).

**СОКРАЩЕНИЯ И ОБОЗНАЧЕНИЯ**

ВУС - высокий уровень сигнала;  
ДАД - датчик абсолютного давления (разряжения);  
ДДГ - датчик давления газов;  
ДДТ - датчик давления топлива;  
ДК - датчик кислорода;  
ДПКВ - датчик положения коленчатого вала;  
ДПРВ - датчик положения распределительного вала;  
ДПДЗ - датчик положения дроссельной заслонки;  
ДМРВ - датчик массового расхода воздуха;  
ЖКИ - жидко-кристаллический индикатор;  
КЗ - короткое замыкание;  
КПА - клапан продувки адсорбера;  
НУС - низкий уровень сигнала;  
ОЗУ - оперативное запоминающее устройство;  
ПЗУ - постоянное запоминающее устройство;  
ПО - программное обеспечение;  
РБН - реле электробензонасоса;  
РХХ - регулятор холостого хода;  
ЭБН - электробензонасос;  
ЭСУД - электронная система управления двигателем;  
ЭСППЗУ - электрически стираемое и перепрограммируемое  
постоянное запоминающее устройство (EEPROM);  
ХХ - холостой ход.



**ТИПЫ И ПАРАМЕТРЫ ФОРСУНОК**

**2.1. Типы применяемых форсунок**

- 1) форсунки для автомобилей "ВАЗ" :
    - форсунка ВАЗ-21102 (1,5л) 0280150996 "BOSCH" ;
    - форсунка ВАЗ-21102 (1,5л) 17103677 "GM" ;
    - форсунка ВАЗ-21102 (1,5л) 6238 "SIEMENS" ;
    - форсунка ВАЗ-2115 (1,6л) DEKA-4D "SIEMENS" ;
  - 2) форсунки для автомобилей "ГАЗ" и "УАЗ" :
    - форсунка EV1 0280150560 "BOSCH" ;
    - форсунка EV14 CL 0280158107 "BOSCH" ;
    - форсунка ZMZ DEKA-1D 406.1112010 "SIEMENS" ;
    - форсунка EV1 0280150711\* "BOSCH" .
    - форсунка EV1 0280150902\* "BOSCH" ;
- \* - сняты с производства.

**2.2. Параметры производительности форсунок**

Производительность	Номинальное значение	
	п-гептан	бензин А-92
<b>Статическая:</b>		
Форсунка "ВАЗ"	106 г/мин	97,3 мл/мин
Форсунка "ГАЗ/УАЗ"	150 г/мин	137,7 мл/мин
<b>Динамическая:</b>		
Форсунка "ВАЗ"	3,36 мг/цикл	3,09 мл/цикл
Форсунка "ГАЗ/УАЗ"	4,75 мг/цикл	4,36 мл/цикл

Пояснения к таблице 2.2:

- динамическая производительность указана для длительности испытательного импульса 2,5 мс из расчета на один цикл работы форсунки (импульс) при условиях проверки, приведенных в приложении 3;
- производительность форсунок для бензина А-92 дана для справок и переведена из "г/мин" в "мл/мин";
- примерное соотношение плотности бензина А-92 и п-гептана 1,089 (п-гептан легче);
- примерное соотношение статической производительности вышеуказанных типов форсунок "ГАЗ/

УАЗ" (для двигателей 2,3-2,9л) и "ВАЗ" (для двигателей 1,5л) равно 1,415.

### 2.3. Основные параметры форсунок:

Длина (между уплотнителями), мм .....	48,4/60,4
Время срабатывания клапана, мс .....	0,8
Ход запорного элемента, мм .....	0,16
Номинальный конус распыляемого факела, ° .....	30
Активное сопротивление обмотки, Ом:	
- для форсунок ВАЗ-GM .....	12+-1
- для форсунок ГАЗ: BOSCH, SIEMENS .....	16+-1
Напряжение электропитания, В .....	6-18
Рабочее давление, кПа .....	200-470
Рабочая температура, °С .....	-40...+110
Предельная температура, °С .....	-50...+140
Ресурс пробега, тыс. км .....	160

**ТЕСТЫ ПРОЛИВКИ ФОРСУНОК**

**3.1. Параметры циклов управления форсункой**

Обозначение теста	Назначение теста	Параметры цикла	Пункт метода
2.5 мс/500 ц	Сравнительный тест-баланс форсунок по динамической производительности	ti=2,5мс T= 8 мс n=500	5.1 4.5.5 4.5.6 4.5.7
СТАТИКА - 5с *	Статическая производительность форсунки	Включена на 5 с	5.2 4.5.8
2.0 мс /4000 ц	Нижний порогог 1 динамической производительности форсунки	ti=2,0мс T= 8 мс n=4000	5.2 4.5.8
2.5 мс /3000 ц	Нижний порог 2 динамической производительности форсунки	ti=2,5мс T= 8 мс n=3000	5.2 4.5.8
9.0 мс /800 ц	Верхний порог динамической производительности форсунки	ti=9 мс T=16 мс n=800	5.2 4.5.8
0...8 мс/3 ц	Динамический диапазон работы форсунки в режиме плавающей частоты	ti=0-8мс T= 8 мс шаг0,016мс 3 цикла	5.2 4.5.8

\* - тест не предусмотрен для одновременной проливки 4-х форсунок. Обозначение:

ti - длительность импульса открытия форсунки;

T - период следования импульсов;

n - число импульсов.

### 3.2. Типовые объемы проливочной жидкости

Обозн. теста	Время выполнения, с	Проливочный объем, мл			
		Форсунка ВАЗ		Форсунка ГАЗ/УАЗ	
		п-гептан	А-92	п-гептан	А-92
2.5мс/500ц	4,1	2,2	2,0	3,8	3,5
СТАТИКА-5с	5,0	11,5	10,5	19,0	17,5
2.0мс/4000ц	32,7	13,6	12,5	18,5	17,0
2.5мс/3000ц	24,5	14,2	13,0	20,1	18,5
9.0мс/800ц	13,1	17,4	16,0	25,3	23,2
0...8 мс/3ц	12,0	12,0	11,0	20,0	18,4

Пояснения к табл. 3.2:

данные для бензина А-92 приведены для сравнения;  
 объемы проливочной жидкости указаны для нормальных условий выполнения тестов:

- температура окружающей среды (25+-10) °С;
- напряжение питания (12+-0,5) В;
- давление топлива (300+-10) кПа;
- плотность топлива, г/мл (г/см<sup>3</sup>): п-гептан - 0,684+-0,020; А-92 - 0,745+-0,025;
- для пересчета единиц давления: 100 кПа равны 1,01972 кгс/см<sup>2</sup>: 3 кг/см<sup>2</sup>=294,3 кПа, 6 кг/см<sup>2</sup>=588,6 кПа.

### 3.3. Типовые результаты теста-баланса форсунки

Рекомендуемые отклонения **+20 кПа** от указанных ниже контрольных значений для исправной системы питания.

Тест-баланс "2.5мс/500ц" :

ВАЗ/300 кПа - падение 100 кПа;

ВАЗ/380 кПа - падение 185 кПа;

ГАЗ/300 кПа - падение 100 кПа;

УАЗ-ПАТРИОТ/300 кПа - падение 215 кПа.

Баланс-ЭСУД (4 серии импульсов от контроллера) :

ВАЗ/380 кПа - падение 265 кПа;

УАЗ-ПАТРИОТ/300 кПа - падение 200 кПа.

**ПРИМЕРЫ ТАБЛИЦ РАСЧЕТА И АНАЛИЗА**

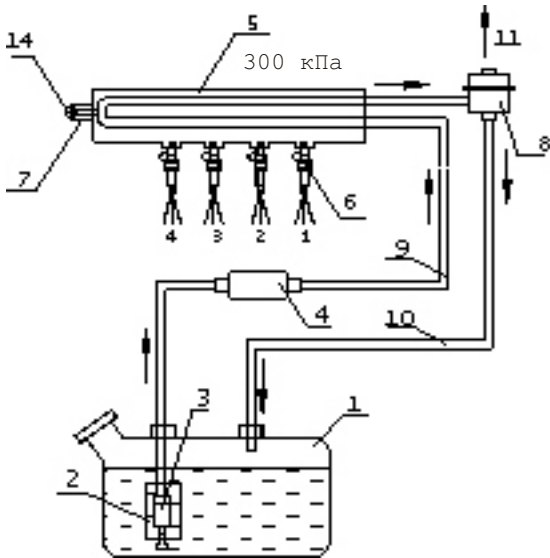
**4.1. Сравнительный баланс форсунок по динамической производительности (тест "2.5/500ц")**

Показатель	Номер форсунки			
	1	2	3	4
<b>Контроль :</b>				
1. Тип форсунки	GM-BA3-1,5л			
2. Давление до теста, кПа	265	265	265	270
3. Давление после теста, кПа	170	170	175	220
<b>Расчет :</b>				
1. Падение давления, кПа	95	95	90	50
2. Среднее падение, кПа	82,5			
3. Абсолютное отклонение, кПа	+12,5	+12,5	+7,5	-32,5
4. Относительное отклонение, %	+15	+15	+9	-39
<b>Типовые значения (допуск) :</b>				
1. Падение давления, кПа	100+/-10			
2. Относительное отклонение, %	<20			
<b>Показатели в норме?</b>	Да	Да	Да	Нет

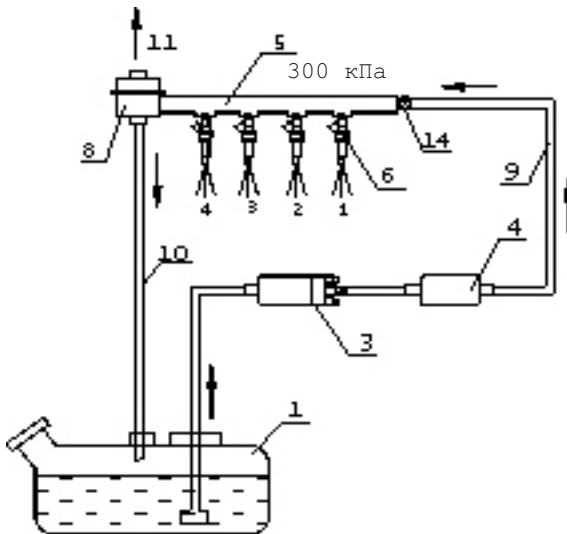
**4.2. Проверка производительности форсунок**

Показатель	Номер форсунки			
	1	2	3	4
<b>Тест "2.0/4000ц". Условия :</b>				
1. Тип форсунки	GM-BA3-1,5л			
2. Напряжение, В	12,4			
3. Давление топлива, кПа	302			
4. Температура, °C	25			
5. Пропиловочная жидкость	n-гептан			
<b>Тест "2.0/4000ц". Контроль :</b>				
1. Фактический объем, мл	12,2	13,1	10,5	13,8
2. Номинальный объем, мл	13,6			
<b>Тест "2.0/4000ц". Анализ :</b>				
1. Абсолют. отклонение, мл	-1,4	-0,5	-3,1	0,2
2. Относит. отклонение, %	-10,3	3,7	-22,8	1,5
3. Норматив, %	+-8			
<b>Выводы. Показатели в норме?</b>	Нет	Да	Нет	Да

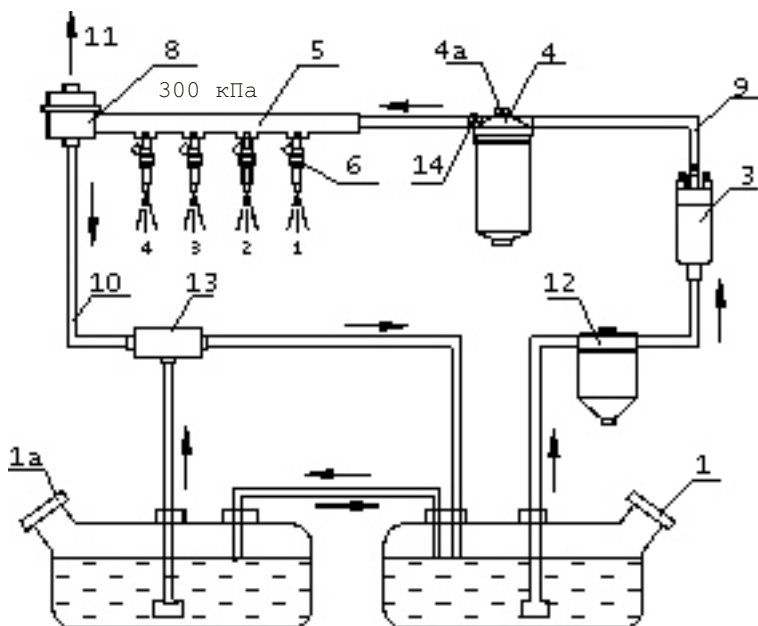
ТИПОВЫЕ СХЕМЫ ПИТАНИЯ ТОПЛИВОМ



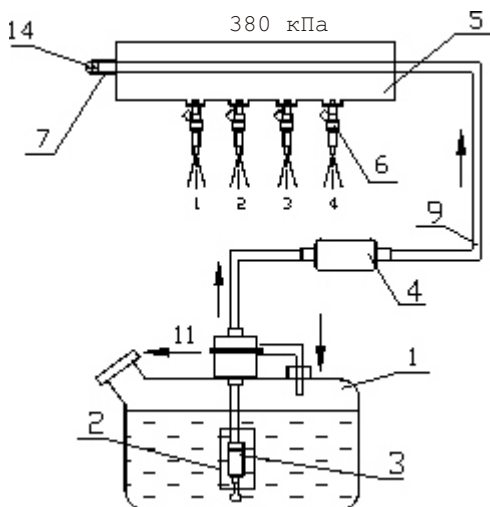
5.1 Схема питания топливом автомобилей ВАЗ (Евро-0/2)



5.2 Схема питания топливом автомобилей ГАЗ (Евро-0/2)



5.3 Схема питания топливом автомобилей ВАЗ (Евро-0/2)



5.4 Схема питания топливом автомобилей ВАЗ (Евро-3/4) - бессливная (тупиковая) топливная система

## ОБОЗНАЧЕНИЯ, ПРИНЯТЫЕ В ПРИЛОЖЕНИИ 5

- 1 - бак топливный основной;
- 1а - бак топливный дополнительный;
- 2 - модуль топливный с датчиком уровня топлива (может применяться также на автомобилях ГАЗ и УАЗ);
- 3 - электробензонасос;
- 4 - фильтр топливный;
- 4а - пробка для удаления воздуха из магистрали;
- 5 - рампа топливная;
- 6 - форсунка электромагнитная (4 шт.);
- 7 - ниппель для контроля давления;
- 8 - регулятор давления топлива;
- 9 - магистраль заливная (из бака);
- 10 - магистраль сливная (в бак);
- 11 - разряжение на впуске (в ресивере);
- 12 - фильтр-отстойник;
- 13 - насос струйный;
- 14 - точка контроля давления топлива.



МОНТАЖНЫЕ СХЕМЫ



6.1. Подключение компонентов тестера:

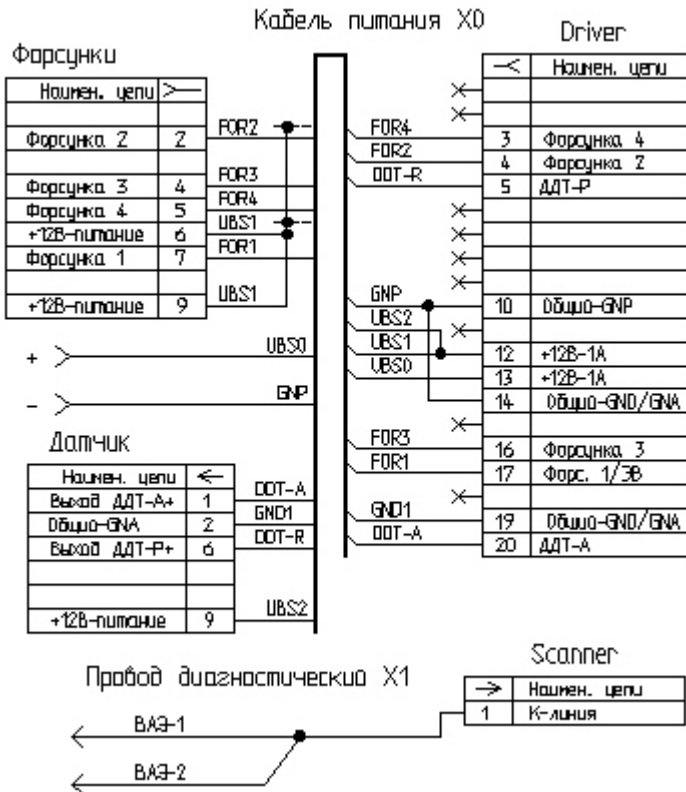
1 - прибор; 2 - датчик давления ДДТ-6М;  
 3 - кабель питания X0; 4 - кабель форсунок F4; 4a -  
 кабель форсунки F1; 5 - провод диагностический X1; 5a -  
 кабель диагностический ВАЗ-1; 5б - кабель диагностический  
 ВАЗ-2.



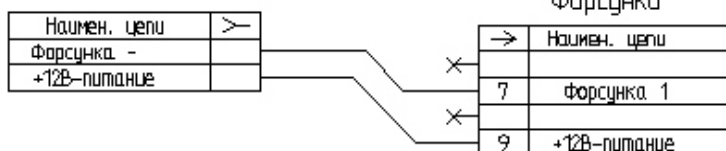
### 6.2. Подключение кабеля-удлинителя:

1 - прибор; 2 - кабель питания X0; 2а - клемма "Минус" (черный); 2б - клемма "Плюс"; 3 - удлинитель кабеля питания.

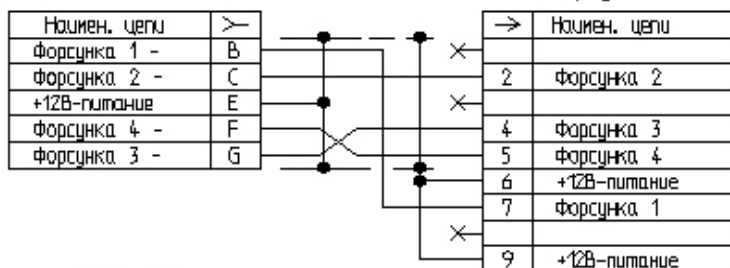
ЭЛЕКТРИЧЕСКИЕ СХЕМЫ



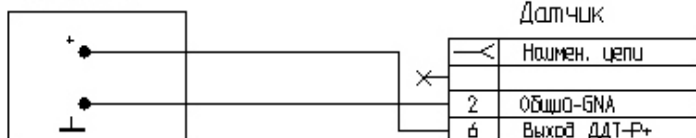
### Кабель форсунки F1



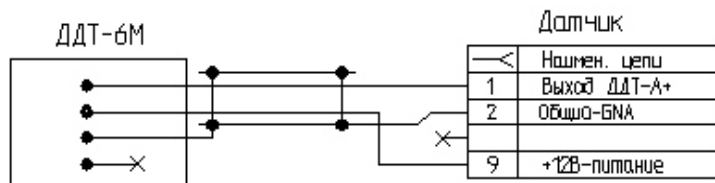
### Кабель форсунок F4



### ДДТ-3В29



### ДДТ-6М



**ВЕРОЯТНЫЕ НЕИСПРАВНОСТИ ТЕСТЕРА**

---

Наименование неисправности, вероятная причина и рекомендации по ее устранению

---

**1. Неисправность: После подключения к бортовому аккумулятору автомобиля или к источнику =12В тестер не работает (не отображает информацию):**

- плохой контакт зажимов кабеля питания X0 тестера с клеммой аккумулятора или обратное включение зажимов прибора: зачистить контакт и выполнить повторное подключение зажимов;

- неисправность кабеля питания X0: восстановить повреждение кабеля (схемы прил. 7);

- неисправность тестера: сдать в ремонт или заменить.

**2. Неисправность: При включении режима управления форсункой тестер отключается или перезагружается:**

- плохой контакт зажимов кабеля питания X0 тестера с клеммой аккумулятора: зачистить контакт и выполнить повторное подключение;

- высокий разряд бортового аккумулятора или недостаточная мощность источника =12В: выполнить профилактику и заряд аккумуляторной батареи, использовать источник тока не менее 2А;

- перегрузка по току: проверить активное сопротивление форсунки (для исключения перегрузки силового драйвера тестера оно должно быть не менее 8 Ом; устранить возможное короткое замыкание в кабелях форсунок F1 или F4 (см. схемы прилож. 7).

**3. Неисправность: Форсунка не включается после активизации теста:**

- неисправность кабеля форсунок F1 или F4: переподключить кабель к тестеру или к тестируемой форсунке, устранить возможную неисправность цепи кабеля;
- неправильно выбрана активная форсункм: проверить и выбрать режим управления трубуемой форсункой;
- неисправность форсунки: выполнить тест с эталонной (заведомо исправной) форсункой.

**4. Сообщение: "Горит ER-индикатор", перезагрузка:**

- нет связи с контроллером - проверить и устранить неисправность диагностической цепи (см. - 4.5.4);
- контроллер не диагностируется тестером.

**5. Сообщение: "ОШИБКА ФЛЭШ-ПАМЯТИ ТЕСТЕРА":**

Неисправность программы управления прибором - заменить прибор или передать его в ремонт.

**6. Показания давления топлива: "MIN" или "MAX":**

- неисправность цепи датчика давления - низкое/ высокое давление - проверить подключение датчика давления к прибору, проверить и устранить КЗ или обрывы в соединительном кабеле датчика (схемы прил. 7);
- неисправность датчика давления или несоответствие типу: заменить датчик, при необходимости выполнить эксплуатационную калибровку (см. 5.5.1).

**7. Контролируемое давление в топливной рампе при работающем электробензонасосе близко к нулю:**

- подтянуть контрольный штуцер на рампе;
- удалить воздушную пробку в рампе;
- заменить датчик давления и откалибровать канал контроля давления.

**КОДЫ НЕИСПРАВНОСТЕЙ КОНТРОЛЛЕРОВ**

Код	Тип контроллера, наименование неисправности
0000	Тестер не идентифицирует ошибку
0101	Выход сигнала ДМРВ за допустимый диапазон
0102	НУС цепи датчика массового расхода воздуха (ДМРВ)
0103	ВУС цепи датчика массового расхода воздуха
0106	Выход сигнала ДАД за допустимый диапазон
0107	НУС цепи ДАД впускного воздуха
0108	ВУС цепи ДАД впускного воздуха
0112	НУС цепи датчика температуры воздуха
0113	ВУС цепи датчика температуры воздуха
0116	Выход сигнала ДТОЖ за допустимый диапазон
0117	НУС цепи ДТОЖ
0118	ВУС цепи ДТОЖ
0121	Выход сигнала ДПДЗ за допустимый диапазон
0122	НУС цепи ДПДЗ
0123	ВУС цепи ДПДЗ
0130	Цепь датчика кислорода № 1 неисправна
0131	НУС датчика кислорода № 1, до нейтрализатора
0132	ВУС датчика кислорода № 1, до нейтрализатора
0133	Медленный отклик на обогащение или обеднение по датчику кислорода № 1 (до нейтрализатора)
0134	Обрыв цепи датчика кислорода № 1
0135	Неисправность нагревателя дат. кислорода № 1
0136	Неисправность цепи датчика кислорода № 2
0137	НУС датчика кислорода № 2 (после нейтрализ.)
0138	ВУС датчика кислорода № 2 (после нейтрализ.)
0140	Обрыв цепи сигнала датчика кислорода № 2
0141	Неисправность нагревателя дат. кислорода № 2
0171	Система топливopодачи слишком бедная
0172	Система топливopодачи слишком богатая
0200	Цепь управления форсунками неисправна
0201	Обрыв цепи управления форсункой 1
0202	Обрыв цепи управления форсункой 2
0203	Обрыв цепи управления форсункой 3
0204	Обрыв цепи управления форсункой 4

0217 Перегрев системы охлаждения двигателя  
0219 Превышение допустимой частоты вращения ДВС  
0230 Неисправность цепи управления РБН  
0261 КЗ на массу цепи управления форсункой 1  
0262 КЗ на бортсеть или обрыв цепи форсунки 1  
0263 Драйвер форсунки 1 неисправен  
0264 КЗ на массу цепи управления форсункой 2  
0265 КЗ на бортсеть или обрыв цепи форсунки 2  
0266 Драйвер форсунки 2 неисправен  
0267 КЗ на массу цепи управления форсункой 3  
0268 КЗ на бортсеть или обрыв цепи форсунки 3  
0269 Драйвер форсунки 3 неисправен  
0270 КЗ на массу цепи управления форсункой 4  
0271 КЗ на бортсеть или обрыв цепи форсунки 4  
0272 Драйвер форсунки 4 неисправен  
0297 Превышение допустимой скорости автомобиля  
0300 Случайные/множественные пропуски зажигания  
0301 Пропуски зажигания в цилиндре 1  
0302 Пропуски зажигания в цилиндре 2  
0303 Пропуски зажигания в цилиндре 3  
0304 Пропуски зажигания в цилиндре 4  
0325 Обрыв цепи датчика детонации  
0327 НУС цепи датчика детонации  
0328 ВУС цепи датчика детонации  
0335 Неисправность цепи ДПКВ  
0336 Сигнал ДПКВ выходит за допустимые пределы  
0337 КЗ на массу цепи ДПКВ  
0338 Обрыв цепи ДПКВ  
0340 Неисправность цепи ДПРВ (датчика фазы)  
0342 НУС цепи ДПРВ (датчика фазы)  
0343 ВУС цепи ДПРВ (датчика фазы)  
0351 Обрыв цепи зажигания катушки зажигания 1 (1/4)  
0352 Обрыв цепи зажигания катушки зажигания 2 (2/3)  
0353 Обрыв цепи зажигания катушки зажигания 3  
0354 Обрыв цепи зажигания катушки зажигания 4  
0422 Эффективность нейтрализатора ниже допустимой  
0441 Некорректный расход воздуха через КПА  
0443 Неисправность цепи управления КПА  
0444 КЗ на бортсеть или обрыв цепи управления КПА  
0445 КЗ на массу цепи управления КПА



- 0480 Неисправность цепи управления реле ЭВО № 1
- 0481 Неисправность цепи управления реле ЭВО № 2
- 0500 Нет сигнала от датчика скорости автомобиля
- 0501 Неисправность цепи датчика скорости
- 0503 Прерывающийся сигнал датчика скорости
- 0505 Неисправность цепи РХХ
- 0506 Низкие обороты ХХ (РХХ заблокирован)
- 0507 Высокие обороты ХХ (РХХ заблокирован)
- 0508 КЗ цепи управления шаговым РХХ на массу
- 0509 КЗ цепи управления шаговым РХХ на бортсеть
- 0511 Обрыв цепи управления шаговым РХХ
- 0560 Напряжение бортсети ниже порога работы
- 0562 Пониженное напряжение бортовой сети
- 0563 Повышенное напряжение бортовой сети
- 0601 Неисправность ПЗУ контроллера
- 0602 Неисправность ОЗУ контроллера
- 0603 Неисправность внутреннего ОЗУ контроллера
- 0604 Неисправность внешнего ОЗУ контроллера
- 0615 Обрыв цепи управления реле стартера
- 0616 КЗ на массу цепи управления реле стартера
- 0617 КЗ на бортсеть цепи управления реле стартера
- 0627 Обрыв цепи управления реле ЭБН
- 0628 КЗ на массу цепи управления реле ЭБН
- 0629 КЗ на бортсеть цепи управления реле ЭБН
- 0630 Неисправность сохранения WIN-кода или WIN-код автомобиля не записан в контроллер
- 0645 Обрыв цепи управления реле муфты кондиционера
- 0646 КЗ на массу цепи реле муфты кондиционера
- 0647 КЗ на бортсеть цепи реле муфты кондиционера
- 0650 Неисправность цепи лампы "Check engine"
- 0654 Неисправность цепи тахометра панели приборов
- 0685 Обрыв цепи управления главным реле
- 0687 КЗ на бортсеть цепи управления главным реле
- 0688 Обрыв силовой цепи с выхода главного реле
- 0690 КЗ на бортсеть силовой цепи главного реле
- 1102 Низкое сопротивление нагревателя ДК № 1
- 1115 Неисправность цепи управления нагревателем ДК №1
- 1123 Смесь "богатая" - аддитивная коррекция ТВС по воздуху превышает установленный порог
- 1124 Смесь "бедная" - аддитивная коррекция ТВС по

- воздуху превышает установленный порог
- 1127 Смесь "богатая" - мультипликативная коррекция состава ТВС превышает установленный порог
- 1128 Смесь "бедная" - мультипликативная коррекция состава ТВС превышает установленный порог
- 1135 Неисправность нагревателя дат. кислорода № 1
- 1136 Смесь "богатая" - аддитивная коррекция ТВС по топливу превышает установленный порог
- 1137 Смесь "бедная" - аддитивная коррекция ТВС по топливу превышает установленный порог
- 1140 Неверный сигнал датчика расхода воздуха
- 1141 Неисправность нагревателя дат. кислорода № 2
- 1171 НУС СО-потенциометра
- 1172 ВУС СО-потенциометра
- 1386 Ошибка внутреннего теста канала детонации
- 1410 КЗ на бортсеть или обрыв цепи управления КПА
- 1425 КЗ на массу цепи управления КПА
- 1426 Обрыв цепи управления КПА
- 1500 Обрыв цепи управления реле ЭБН
- 1501 КЗ на массу цепи управления реле ЭБН
- 1502 КЗ на бортсеть или обрыв цепи реле ЭБН
- 1509 Перегрузка цепи управления РХХ
- 1513 КЗ на массу цепи управления РХХ
- 1514 КЗ на бортсеть или обрыв цепи управления РХХ
- 1541 Обрыв цепи управления реле ЭБН
- 1570 Нет ответа от АПС (иммобилайзера) или обрыв цепи
- 1571 Использован незарегистрированный электр. ключ
- 1572 Обрыв п/п антенны иммобилайзера
- 1573 Внутренняя неисправность блока АПС (иммобилайзера)
- 1600 Нет связи с АПС (иммобилизатором)
- 1601 Нет связи с АПС (иммобилизатором)
- 1602 Пропадание напряжения бортовой сети
- 1603 Неисправность ЭСППЗУ (EEPROM) контроллера
- 1606 Неверный сигнал датчика неровной дороги
- 1612 Ошибка сброса контроллера
- 1616 НУС датчика неровной дороги
- 1617 ВУС датчика неровной дороги
- 1620 Неисправность ПЗУ контроллера
- 1621 Неисправность ОЗУ контроллера
- 1622 Неисправность ЭСППЗУ (EEPROM) контроллера

1640 Неисправность доступа к EEPROM контроллера  
1689 Неверные коды ошибок в памяти контроллера  
1750 КЗ на бортовую цепь № 1 управления моментным РХХ  
1751 Обрыв цепи № 1 управления моментным РХХ  
1752 КЗ на массу цепи № 1 управления моментным РХХ  
1753 КЗ на бортовую цепь № 2 управления моментным РХХ  
1754 Обрыв цепи № 2 управления моментным РХХ  
1755 КЗ на массу цепи № 2 управления моментным РХХ  
2301 КЗ на бортовую цепь катушки зажигания 1 (1/4)  
2303 КЗ на бортовую цепь катушки зажигания 2 (2/3)  
2305 КЗ на бортовую цепь катушки зажигания 3 (3/2)  
2307 КЗ на бортовую цепь катушки зажигания 4 (4/1)  
3999 Нарушение синхронизации по данным ДПКВ

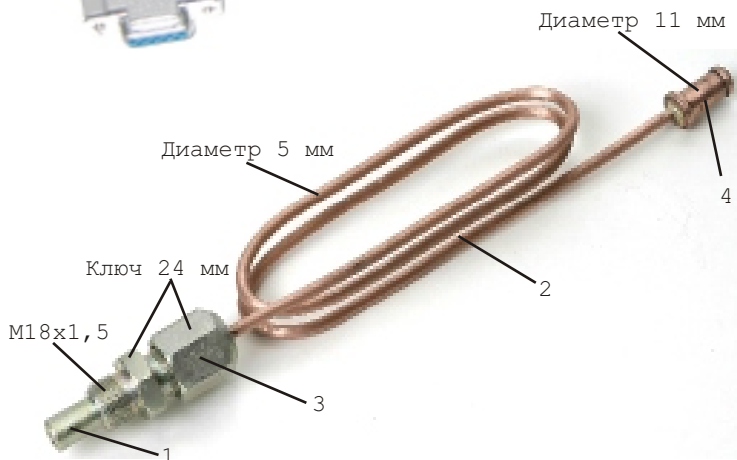
---

**Примечание:** отдельные коды неисправностей могут не идентифицироваться контроллерами.

**КОМПОНЕНТЫ ТЕСТЕРА**



**Датчик давления топлива ДДТ-6М**



**Арматура типа ДДГ-1 для контроля противодействия отработавших газов :**

1 - наконечник; 2 - трубка отбора газов; 3 - гайка; 4 - штуцер датчика давления.

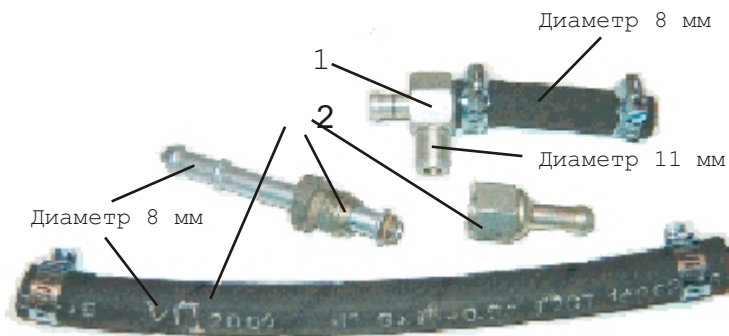


**Цилиндр измерительный (25 или 50 мл)**



**Штуцер топливный "ВАЗ" (прямой)**

Перед установкой резьбу смазать машинным маслом,  
Штуцер сильно не затягивать!



**Арматура топливная "УАЗ-ГАЗ":**

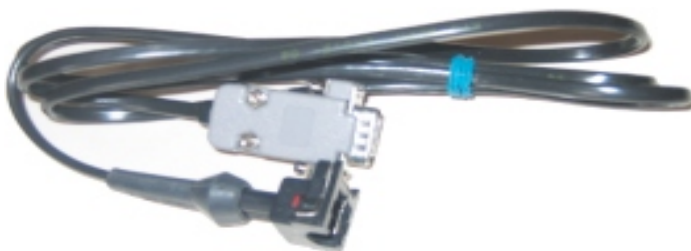
1 - Тройник топливный ГАЗ

2 - Штуцер топливный УАЗ/Евро-2

Внутренние диаметры шлангов 8 мм.  
Соединения сильно не затягивать!



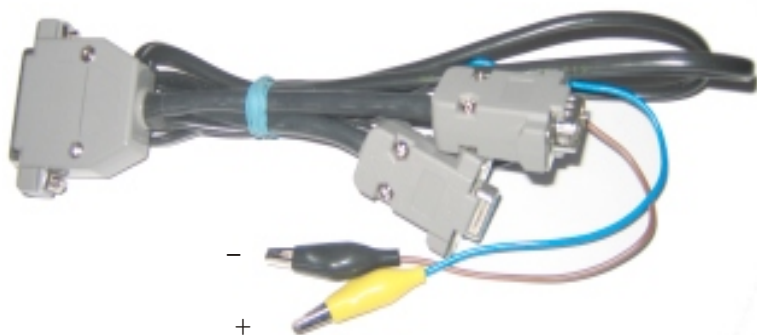
**Кабель форсунок F4 (BA3)**



**Кабель форсунки F1**



**Провод диагностический**



**Кабель питания тестера**



**Удлинитель кабеля питания**



**Сканер-тестер диагностический СТМ-5**



**Адаптер диагностики и программирования АПМ-1**